



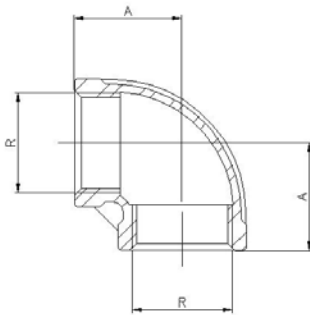
Модель 0090/ Article 0090
Фитинги из нержавеющей стали: Отвод 90° В-В
Stainless steel fittings: Elbow 90° F-F.

Описание

1. Литой фитинг из нерж. стали AISI 316
2. Внутренняя резьба согласно стандарту DIN 2999
3. Макс. рабочее давление 20 бар (S-150)
4. Рабочая температура от -20°C до 220°C.

Features

1. Made of AISI 316 (Casting) .
2. Thread according to DIN 2999 Std.
3. Max. working pressure 20 Bar (S-150).
4. Temperature ratings -20 °C to 220 °C.



Модель /Ref.	Размер / Size (R)	Параметры / Dimensions (mm) A
0090 02	1/4"	19
0090 03	3/8"	23
0090 04	1/2"	27
0090 05	3/4"	32
0090 06	1"	37
0090 07	1 1/4"	45
0090 08	1 1/2"	48
0090 09	2"	57
0090 10	2 1/2"	69
0090 11	3"	78
0090 12	4"	97



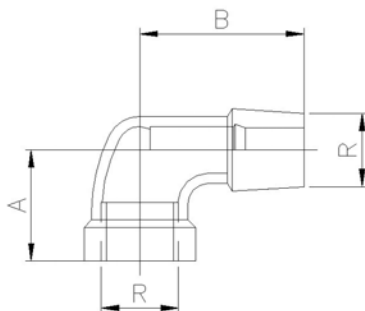
Модель 0092/Article 0092
Фитинги из нержавеющей стали: Отвод 90° В-Н
Stainless steel fittings: Elbow 90° M-F.

Описание

1. Литой фитинг из нержавеющей стали AISI 316.
2. Внутренняя и наружная резьбы согласно стандарту DIN 2999.
3. Максимальное рабочее давление 20 бар. (S-150).
4. Рабочая температура от -20°C до 220°C.

Features

1. Made of AISI 316 (Casting) .
2. Thread according to DIN 2999 Std.
3. Max. working pressure 20 Bar (S-150).
4. Temperature ratings -20 °C to 220 °C.



Модель /Ref.	Размер / Size (R)	Параметры / Dimensions (mm)	
		A	B
0092 02	1/4"	19	27
0092 03	3/8"	23	30
0092 04	1/2"	27	35
0092 05	3/4"	33	41
0092 06	1"	38	50
0092 07	1 1/4"	45	56
0092 08	1 1/2"	50	61
0092 09	2"	57	72
0092 10	2 1/2"	69	87
0092 11	3"	79	96
0092 12	4"	97	116



GENEBRE

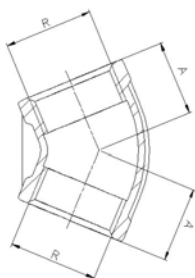
Модель 0120/ Article 0120 Фитинги из нержавеющей стали: Отвод 45° В-В Stainless steel fittings: Elbow 45° F-F.

Описание

1. Литой фитинг из нержавеющей стали AISI 316
2. Внутренняя резьба согласно стандарту DIN 2999.
3. Максимальное рабочее давление 20 бар (S-150)
4. Рабочая температура от -20°C до 220°C.

Features

1. Made of AISI 316 (Casting) .
2. Thread according to DIN 2999 Std.
3. Max. working pressure 20 Bar (S-150).
4. Temperature ratings -20 °C to 220 °C.



Модель / Ref.	Размер / Size (R)	Параметры / Dimensions (mm) A
0120 02	1/4"	19
0120 03	3/8"	21
0120 04	1/2"	22
0120 05	3/4"	25
0120 06	1"	28
0120 07	1 1/4"	33
0120 08	1 1/2"	36
0120 09	2"	43
0120 10	2 1/2"	50

Модель 0130/Article 0130

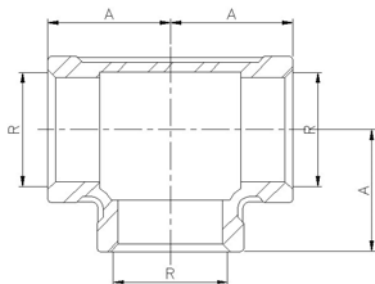
Фитинги из нержавеющей стали: "тройник" В Stainless steel fittings: Tee F.

Описание

1. Литой фитинг из нержавеющей стали AISI 316.
2. Внутренняя и наружная резьбы согласно стандарту DIN 2999.
3. Максимальное рабочее давление 20 бар (S-150)
4. Рабочая температура от -20°C до 220°C.

Features

1. Made of AISI 316 (Casting) .
2. Thread according to DIN 2999 Std.
3. Max. working pressure 20 Bar (S-150).
4. Temperature ratings -20 °C to 220 °C.



Модель / Ref.	Размер / Size (R)	Параметры / Dimensions (mm) A
0130 02	1/4"	19
0130 03	3/8"	23
0130 04	1/2"	28
0130 05	3/4"	32
0130 06	1"	38
0130 07	1 1/4"	45
0130 08	1 1/2"	48
0130 09	2"	58
0130 10	2 1/2"	70
0130 11	3"	80
0130 12	4"	97



Модель 0149/Article 0149

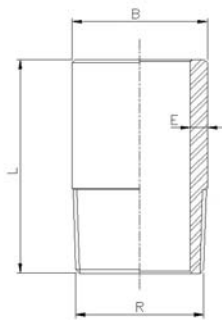
Фитинги из нержавеющей стали: Ниппель под приварку/H Stainless steel fittings: Welding Nipple W-M.

Описание

1. Сделан из нержавеющей стали AISI 316 (под приварку)
2. Наружная резьба согласно стандарту DIN 2999.
3. Максимальное рабочее давление 20 бар. (S-150)
4. Рабочая температура от -20°C до 220°C.

Features

1. Made of AISI 316 L (Welding Pipe).
2. Thread according to DIN 2999 Std.
3. Max. working pressure 20 Bar (S-150).
4. Temperature ratings -20 °C to 220 °C.



Модель / Ref.	Размер / Size (R)	Параметры / Dimensions (mm)		
		B	E	L
0149 02	1/4"	13.7	2.24	30
0149 03	3/8"	17.1	2.31	30
0149 04	1/2"	21.3	2.77	35
0149 05	3/4"	26.7	2.87	40
0149 06	1"	33.4	3.38	40
0149 07	1 1/4"	42.2	3.56	50
0149 08	1 1/2"	48.3	3.68	50
0149 09	2"	60.3	3.91	50
0149 10	2 1/2"	76.1	5.16	60
0149 11	3"	88.9	5.49	70
0149 12	4"	114.3	6.02	80



Модель 0150/Article 0150

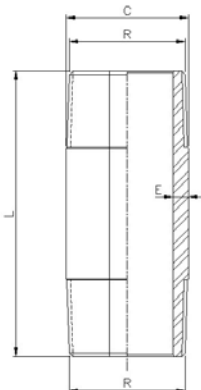
Фитинги из нержавеющей стали: Ниппель(бочонок) Н-Н Stainless steel fittings: Barrel Nipple M-M.

Описание

1. Сделано из нержавеющей стали AISI 316.
2. Наружная резьба согласно стандарту DIN 2999.
3. Максимальное рабочее давление 20 бар. (S-150)
4. Рабочая температура от -20°C до 220°C.

Features

1. Made of AISI 316 L (Welding Pipe).
2. Thread according to DIN 2999 Std.
3. Max. working pressure 20 Bar (S-150).
4. Temperature ratings -20 °C to 220 °C.



Модель / Ref.	Размер / Size (R)	Параметры / Dimensions (mm)		
		C	E	L
0150 02 040	1/4"	13.7	2.24	40
0150 03 040	3/8"	17.1	2.31	40
0150 04 060	1/2"	21.3	2.77	60
0150 05 060	3/4"	26.7	2.87	60
0150 06 060	1"	33.4	3.38	60
0150 07 080	1 1/4"	42.2	3.56	80
0150 08 080	1 1/2"	48.3	3.68	80
0150 09 100	2"	60.3	3.91	100
0150 10 100	2 1/2"	76.1	5.16	100
0150 11 120	3"	88.9	5.49	120
0150 12 150	4"	114.3	6.02	150



GENEBRE

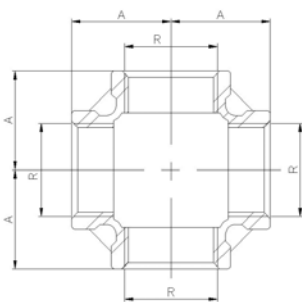
Модель 0180/Article 0180
Фитинги из нержавеющей стали: Крестовина В-В
Stainless steel fittings: Cross F-F.

Описание

1. Литой фитинг из нержавеющей стали AISI 316.
2. Внутренняя и наружная резьбы согласно стандарту DIN 2999.
3. Максимальное рабочее давление 20 бар (S-150)
4. Рабочая температура от -20°C до 220°C.

Features

1. Made of AISI 316 (Casting) .
2. Thread according to DIN 2999 Std.
3. Max. working pressure 20 Bar (S-150).
4. Temperature ratings -20 °C to 220 °C.



Модель / Ref.	Размер / Size (R)	Параметры / Dimensions (mm)A
0180 02	1/4"	21
0180 03	3/8"	25
0180 04	1/2"	28
0180 05	3/4"	33
0180 06	1"	38
0180 07	1 1/4"	45
0180 08	1 1/2"	50
0180 09	2"	57



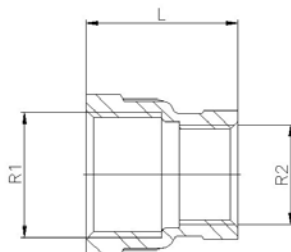
Модель 0240/Article 0240
Фитинги из нержавеющей стали : Переходная соединительная муфта.
Stainless steel fittings: Reducing Socket.

Описание

1. Литой фитинг из нерж.стали AISI 316.
2. Резьба согласно стандарту DIN 2999
3. Макс. рабочее давление 20 бар. (S-150)
4. Рабочая температура от -20°C до 220°C.

Features

1. Made of AISI 316 (Casting) .
2. Thread according to DIN 2999 Std.
3. Max. working pressure 20 Bar (S-150).
4. Temperature ratings -20 °C to 220 °C.



Модель / Ref.	Размер / Size (R1 x R2)	Параметры / Dimensions (mm) L
0240 02 01	1/4" x 1/8"	27
0240 03 02	3/8" x 1/4"	30
0240 04 02	1/2" x 1/4"	36
0240 04 03	1/2" x 3/8"	36
0240 05 04	3/4" x 1/2"	39
0240 06 05	1" x 3/4"	45
0240 07 06	1 1/4" x 1"	51
0240 08 06	1 1/2" x 1"	55
0240 08 07	1 1/2" x 1 1/4"	55
0240 09 08	2" x 1 1/2"	65
0240 10 09	2 1/2" x 2"	73



GENEBRE

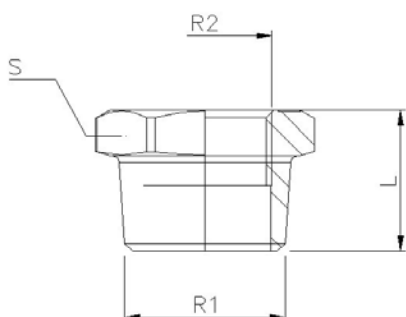
Модель 0241/Article 0241 Фитинги из нержавеющей стали: Футорка Stainless steel fittings: Hexagon Reducing Socket.

Описание

1. Литой фитинг из нержавеющей стали AISI 316.
2. Внутренняя и наружная резьбы согласно стандарту DIN 2999
3. Максимальное рабочее давление 20 бар. (S-150)
4. Рабочая температура от -20°C до 220°C.

Features

1. Made of AISI 316 (Casting) .
2. Thread according to DIN 2999 Std.
3. Max. working pressure 20 Bar (S-150) .
4. Temperature ratings -20 °C to 220 °C.



Модель /Ref.	Размер / Size (R1 x R2)	Параметры / Dimensions (mm)	
		L	S
0241 02 01	1/4" x 1/8"	20	17
0241 03 02	3/8" x 1/4"	20	20
0241 04 02	1/2" x 1/4"	24	22
0241 04 03	1/2" x 3/8"	24	22
0241 05 03	3/4" x 3/8"	26	30
0241 05 04	3/4" x 1/2"	26	30
0241 06 04	1" x 1/2"	29	36
0241 06 05	1" x 3/4"	29	36
0241 07 05	1 1/4" x 3/4"	31	46
0241 07 06	1 1/4" x 1"	31	46
0241 08 06	1 1/2" x 1"	32	52
0241 08 07	1 1/2" x 1 1/4"	32	52
0241 09 06	2" x 1"	35	64
0241 09 07	2" x 1 1/4"	35	64
0241 09 08	2" x 1 1/2"	35	64
0241 10 09	2 1/2" x 2"	40	83
0241 11 10	3" x 2 1/2"	45	95



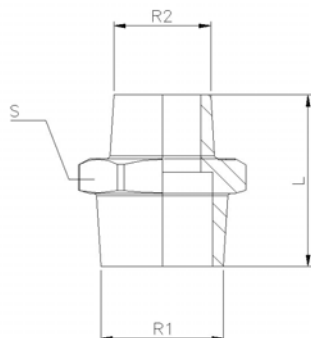
Модель 0245/ Article 0245 Фитинги из нержавеющей стали: Шестигранный переходной ниппель. Stainless steel fittings: Hexagon Reducing Nipple.

Описание

1. Литой фитинг из нержавеющей стали AISI 316.
2. Резьбы согласно стандарту DIN 2999 (S-150) .
3. Максимальное рабочее давление 20 бар.
4. Рабочая температура от -20°C до 220°C

Features

1. Made of AISI 316 (Casting) .
2. Thread according to DIN 2999 Std.
3. Max. working pressure 20 Bar (S-150) .
4. Temperature ratings -20 °C to 220 °C.



Модель /Ref.	Размер / Size (R1 x R2)	Параметры / Dimensions (mm)	
		L	S
0245 02 01	1/4" x 1/8"	31	17
0245 03 02	3/8" x 1/4"	38	20
0245 04 02	1/2" x 1/4"	45	22
0245 04 03	1/2" x 3/8"	45	22
0245 05 04	3/4" x 1/2"	47	30
0245 06 04	1" x 1/2"	53	35
0245 06 05	1" x 3/4"	53	35
0245 07 05	1 1/4" x 3/4"	57	45
0245 07 06	1 1/4" x 1"	57	45
0245 08 06	1 1/2" x 1"	60	49
0245 08 07	1 1/2" x 1 1/4"	60	49
0245 09 07	2" x 1 1/4"	63	65
0245 09 08	2" x 1 1/2"	68	65



GENEBRE

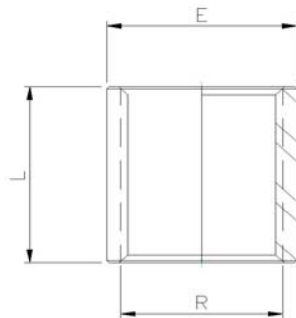
Модель 0270/Article 0270 Фитинги из нержавеющей стали: Муфта В-В Stainless steel fittings: Socket F-F.

Описание

1. Литой фитинг из нержавеющей стали AISI 316.
2. Внутренняя резьба согласно стандарту DIN 2999.
3. Максимальное рабочее давление 20 бар (S-150).
4. Рабочая температура от -20°C до 220°C.

Features

1. Made of AISI 316 (Casting) .
2. Thread according to DIN 2999 Std.
3. Max. working pressure 20 Bar (S-150).
4. Temperature ratings -20 °C to 220 °C.



Модель /Ref.	Размер / Size (R)	Параметры / Dimensions (mm)	
		E	L
0270 02	1/4"	19	26
0270 03	3/8"	22	27
0270 04	1/2"	27	34
0270 05	3/4"	32	36
0270 06	1"	40	43
0270 07	1 1/4"	50	50
0270 08	1 1/2"	56	48
0270 09	2"	67	57
0270 10	2 1/2"	81	65
0270 11	3"	96	70



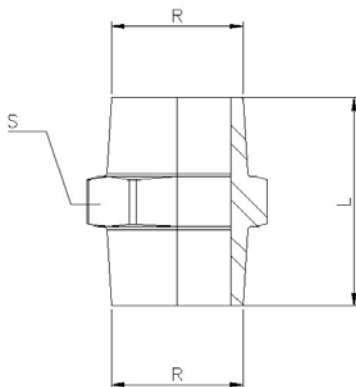
Модель 0280/Article 0280 Фитинги из нержавеющей стали: Шестигранный ниппель. Stainless steel fittings: Hexagon Nipple.

Описание

1. Сделано из нерж. стали AISI 316(литой).
2. Резьба согласно стандарту DIN 2999.
3. Макс. рабочее давление 20 бар(S-150)
4. Рабочая температура от -20°C до 220°C.

Features

1. Made of AISI 316 (Casting) .
2. Thread according to DIN 2999 Std.
3. Max. working pressure 20 Bar (S-150).
4. Temperature ratings -20 °C to 220 °C.



Модель /Ref.	Размер / Size (R)	Параметры / Dimensions (mm)	
		L	S
0280 02	1/4"	30	14
0280 03	3/8"	32	18
0280 04	1/2"	38	23
0280 05	3/4"	42	28
0280 06	1"	46	36
0280 07	1 1/4"	51	44
0280 08	1 1/2"	55	49
0280 09	2"	62	63
0280 10	2 1/2"	75	82
0280 11	3"	83	96



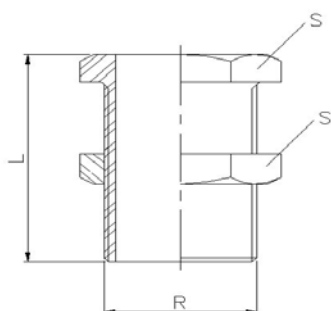
Модель 0285/ Article 0285
Фитинги из нержавеющей стали : Внутрискенное
соединение.
Stainless steel fittings: Wall Connector.

Описание

1. Сделано из нерж. стали 316 (литой).
2. Резьбы согласно стандарту DIN 2999.
3. Макс.рабочее давление 20 Bar (S-150).
4. Рабочая температура от -20 °C до 220 °C.

Features

1. Made of AISI 316 (Casting) .
2. Thread according to DIN 2999 Std.
3. Max. working pressure 20 Bar (S-150).
4. Temperature ratings -20 °C to 220 °C.



Модель /Ref.	Размер / Size (R)	Параметры / Dimensions (mm)	
		L	S
0285 03	3/8"	46	27
0285 04	1/2"	57	32
0285 05	3/4"	57	36
0285 06	1"	69	46
0285 07	1 1/4"	69	55
0285 08	1 1/2"	70	60
0285 09	2"	82	75



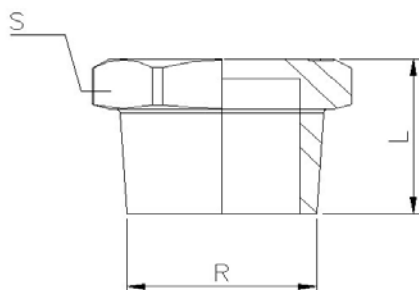
Модель 0290/ Article 0290
Фитинги из нержавеющей стали: Шестигранная заглушка
(пробка).
Stainless steel fittings: Hexagon Plug.

Описание

1. Сделано из нерж. стали AISI 316(литой).
2. Резьба согласно стандарту DIN 2999.
3. Макс.рабочее давление 20 бар(S-150)
4. Рабочая температура от -20°C до 220°C.

Features

1. Made of AISI 316 (Casting) .
2. Thread according to DIN 2999 Std.
3. Max. working pressure 20 Bar (S-150).
4. Temperature ratings -20 °C to 220 °C.



Модель /Ref.	Размер / Size (R)	Параметры / Dimensions (mm)	
		L	S
0290 02	1/4"	19	17
0290 03	3/8"	19	19
0290 04	1/2"	24	23
0290 05	3/4"	26	30
0290 06	1"	29	36
0290 07	1 1/4"	31	46
0290 08	1 1/2"	31	50
0290 09	2"	39	65
0290 10	2 1/2"	40	80
0290 11	3"	44	95



GENEBRE

Модель 0300/Article 0300

Фитинги из нержавеющей стали: Шестигранная заглушка (колпак).

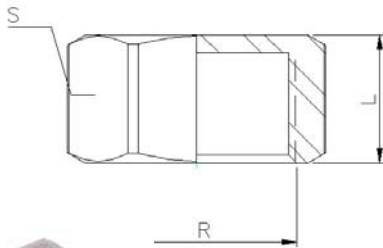
Stainless steel fittings: Hexagon Cap.

Описание

1. Сделано из нержавеющей стали AISI 316. (литой)
2. Резьба согласно стандарту DIN 2999.
3. Макс. рабочее давление 20 бар(S-150)
4. Рабочая температура от -20°C до 220°C.

Features

1. Made of AISI 316 (Casting) .
2. Thread according to DIN 2999 Std.
3. Max. working pressure 20 Bar (S-150).
4. Temperature ratings -20 °C to 220 °C.



Модель / Ref.	Размер / Size (R)	Параметры / Dimensions (mm)	
		L	S
0300 02	1/4"	15	18
0300 03	3/8"	18	22
0300 04	1/2"	19	26
0300 05	3/4"	22	32
0300 06	1"	24	39
0300 07	1 1/4"	27	48
0300 08	1 1/2"	27	54
0300 09	2"	32	66
0300 10	2 1/2"	41	80
0300 11	3"	44	95
0300 12	4"	50	125

Модель 0312/ Article 0312

Фитинги из нержавеющей стали: Гайка.

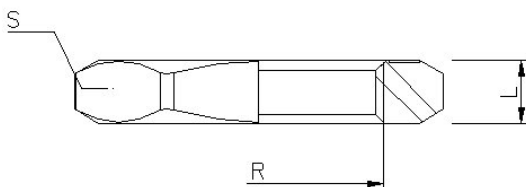
Stainless steel fittings: Hexagon Nut.

Описание

1. Сделано из нержавеющей стали AISI 316(литой)
2. Резьба согласно стандарту DIN 2999.
3. Макс. рабочее давление 20 бар(S-150)
4. Рабочая температура от -20°C до 220°C.

Features

1. Made of AISI 316 (Casting) .
2. Thread according to DIN 2999 Std.
3. Max. working pressure 20 Bar (S-150).
4. Temperature ratings -20 °C to 220 °C.



Модель /Ref.	Размер / Size (R)	Параметры / Dimensions (mm)	
		L	S
0312 02	1/4"	22	6
0312 03	3/8"	27	8
0312 04	1/2"	32	8
0312 05	3/4"	37	9
0312 06	1"	46	10
0312 07	1 1/4"	55	11
0312 08	1 1/2"	60	12
0312 09	2"	75	13



GENEBRE

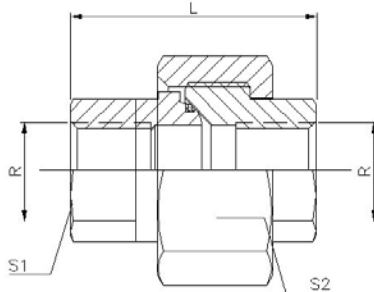
Модель 0340/Article 0340 Фитинги из нержавеющей стали: Соединение В-В Stainless steel fittings: Union Conical F.

Описание

- 1.Литой фитинг из нержавеющей стали AISI 316.
2. Внутренняя и наружная резьбы согласно стандарту DIN 2999.
- 3.Уплотнительное кольцо –EPDM.
- 4.Макс.рабочее давление 20 бар(S-150)
- 5.Рабочая температура от -20°C до 220°C.

Features

1. Made of AISI 316 (Casting) .
2. Thread according to DIN 2999 Std.
3. O´ring EPDM Close.
4. Max. working pressure 20 Bar (S-150).
5. Temperature ratings –20 °C to 220 °C.



Модель /Ref.	Размер / Size (R)	Параметры / Dimensions (mm)		
		L	S 1	S2
0340 02	1/4"	43	18	31
0340 03	3/8"	46	22	34
0340 04	1/2"	48	25	37
0340 05	3/4"	51	32	47
0340 06	1"	59	38	52
0340 07	1 1/4"	66	48	65
0340 08	1 1/2"	70	54	72
0340 09	2"	80	65	87
0340 10	2 1/2"	85	84	109
0340 11	3"	95	95	120



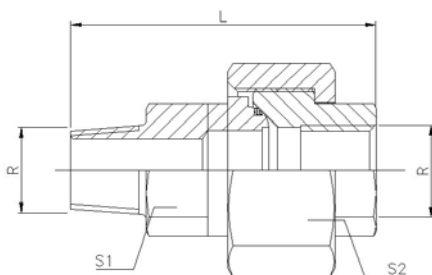
Модель 0341/ Article 0341 Ниппель- переходник с накладной гайкой Stainless steel fittings: Union Conical M-F.

Описание

1. Литой фитинг из нерж. стали AISI 316.
2. Внутренняя и наружная резьбы согласно стандарту DIN 2999.
3. Кольцевая прокладка EPDM.
4. Макс.рабочее давление 20 Бар (S-150).
5. Рабочая температура от –20 °C до 220 °C.4.

Features

1. Made of AISI 316 (Casting) .
2. Thread according to DIN 2999 Std.
3. O´ring EPDM Close.
4. Max. working pressure 20 Bar (S-150).
5. Temperature ratings –20 °C to 220 °C.



Модель /Ref.	Размер / Size (R)	Параметры / Dimensions (mm)		
		L	S 1	S2
0341 02	1/4"	56	18	31
0341 03	3/8"	58	22	34
0341 04	1/2"	67	25	37
0341 05	3/4"	72	32	47
0341 06	1"	80	38	52
0341 07	1 1/4"	90	48	65
0341 08	1 1/2"	95	54	72
0341 09	2"	105	65	87
0341 10	2 1/2"	118	84	109
0341 11	3"	134	95	120



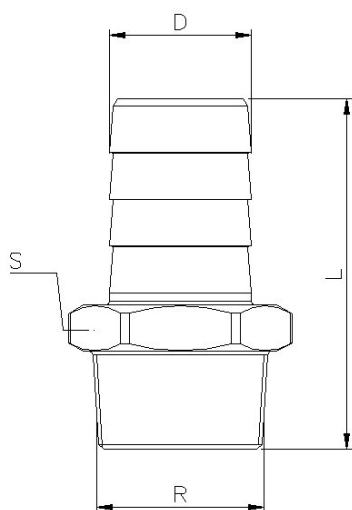
Модель: 0399/Article 0399
Фитинги из нержавеющей стали: Штуцер для присоединения шланга с наружной резьбой.
Stainless steel fittings: Hexagon Hose Nipple.

Описание

1. Литой фитинг из нержавеющей стали AISI 316.
2. Резьба согласно стандарту DIN 2999.
3. Уплотнительное кольцо –EPDM.
4. Макс. рабочее давление 20 бар (S-150)
5. Рабочая температура от -20°C до 220°C.

Features

1. Made of AISI 316 (Casting) .
2. Thread according to DIN 2999 Std.
3. Max. working pressure 20 Bar (S-150).
4. Temperature ratings –20 °C to 220 °C.



Модель / Ref.	Размер / Size (R)	Параметры / Dimensions (mm)		
		L	D	S
0399 02	1/4"	48	7.5	15
0399 03	3/8"	53	10.5	19
0399 04	1/2"	64	14	23
0399 05	3/4"	68	20.5	29
0399 06	1"	74	27.5	36
0399 07	1 1/4"	80	34	46
0399 08	1 1/2"	92	40.5	52
0399 09	2"	100	52	63
0399 10	2 1/2"	110	63	79
0399 11	3"	130	77.5	94