

# Тихая канализация PE-Silent

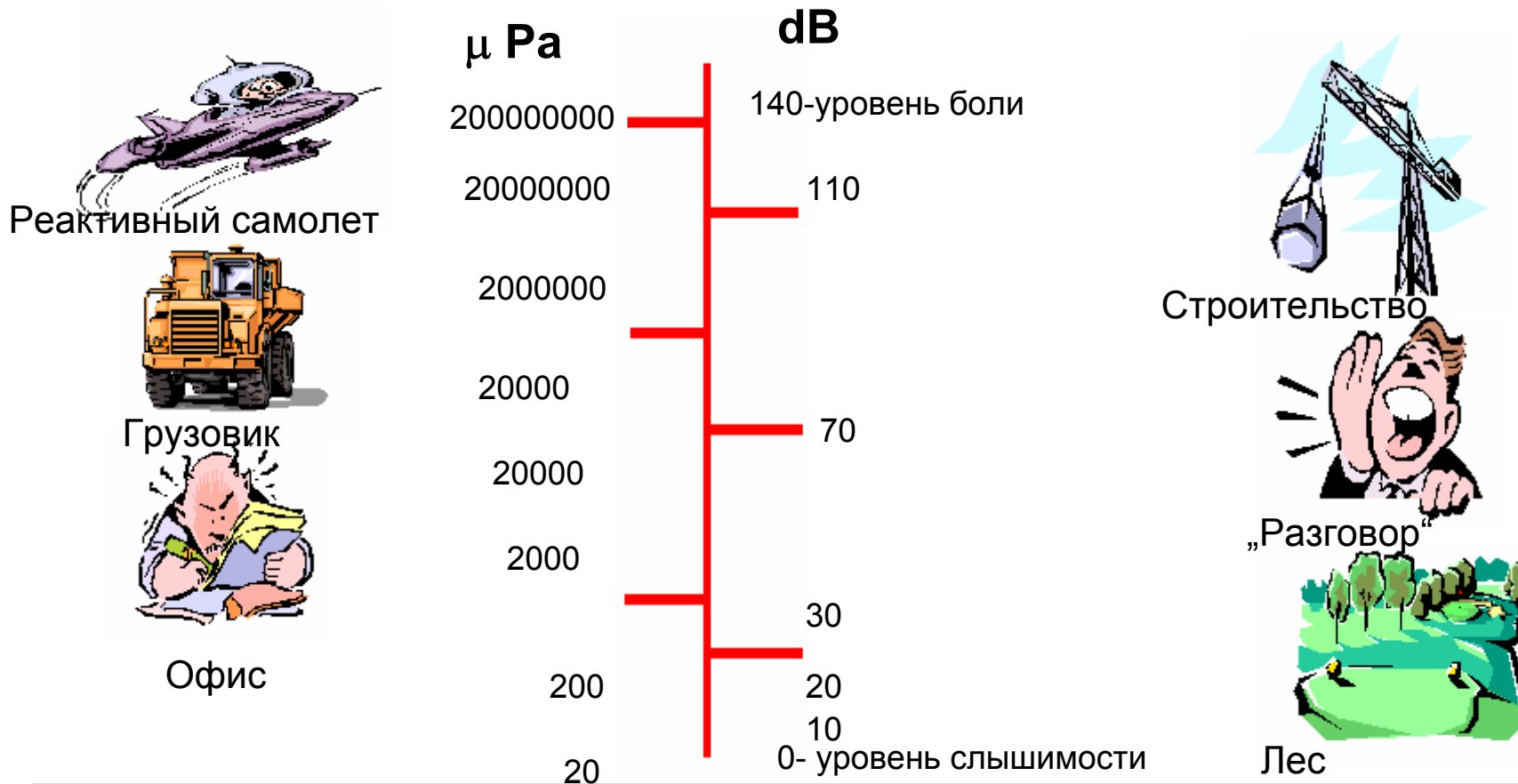
---

silent



- Что такое звук?
  - Звук везде вокруг - все мы подвержены звуку
  - Что такое звук – колебания давления на наши уши
  - Как измеряют звук - dB(A) шкала (децибелл) (A)
  - Диапазон шкалы 0 - 140 dB(A)
  - Уровни звука воспринимаются каждым человеком по разному, в зависимости от ощущений и даже настроения.

## Шумопоглощающая канализация Silent



**Жилые помещения – уровень шума 35 dBA / улучшенные 30 dBA**

## Шумопоглощающая канализация Silent

- Вода капает из крана с силой звука всего в 20 dB, но она просто может свести людей с ума!



20 dB(A)

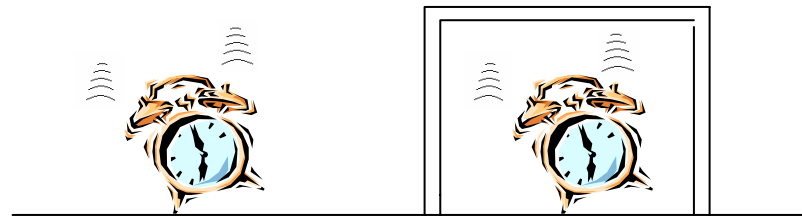
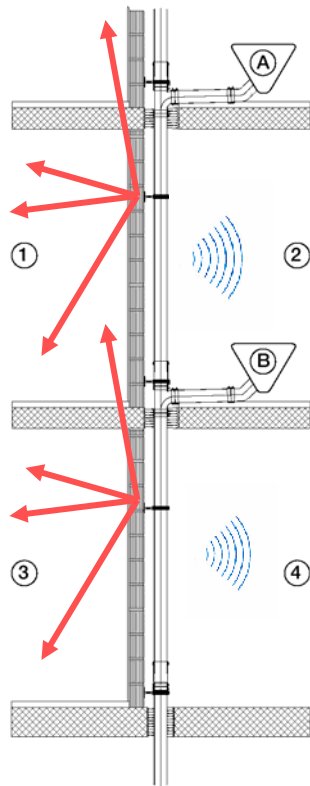


- На концерте сила звука достигает более 100 dB(A) и в основном люди получают от этого удовольствие!!

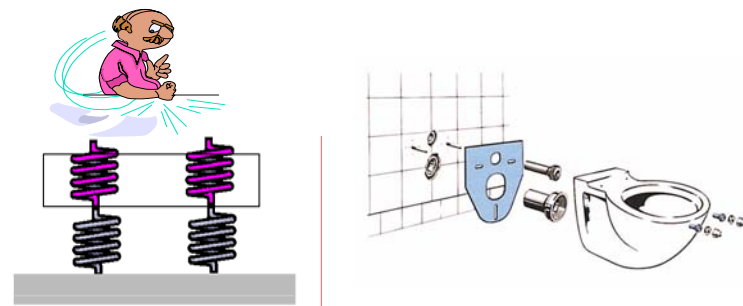
**Восприятие звука очень индивидуально и многогранно!**

## Шумопоглощающая канализация Silent

- Распространение звука по воздуху и твердым телам.



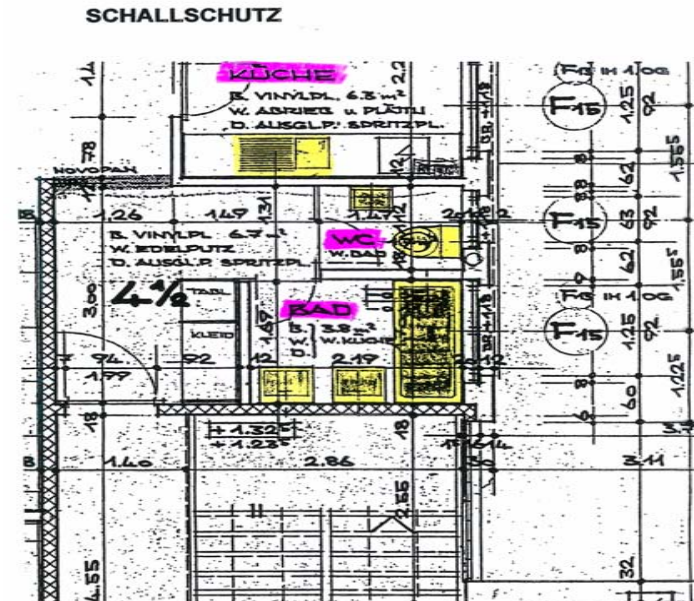
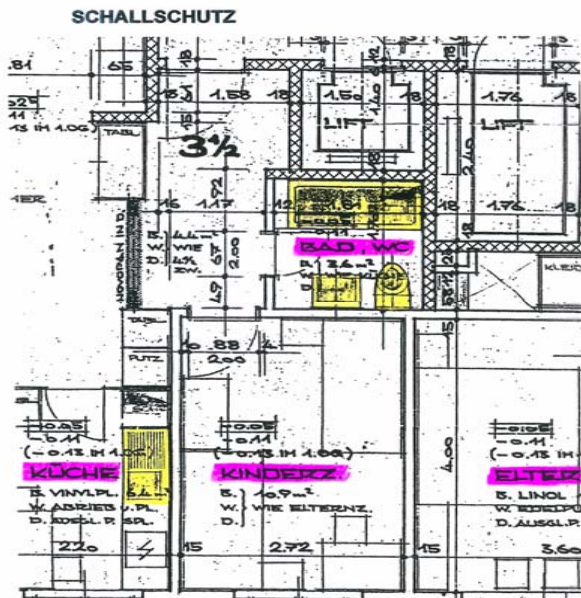
■ по воздуху



■ по твердым телам

## Шумопоглощающая канализация Silent

- Борьба с шумом. Архитектурные решения.



- Шум передается в спальню

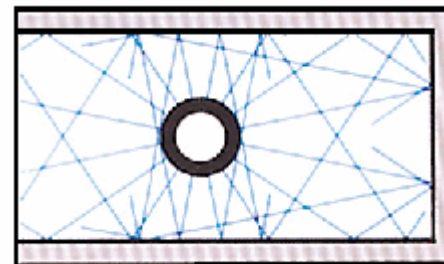
- Шум передается на внешнюю стену

## Шумопоглощающая канализация Silent

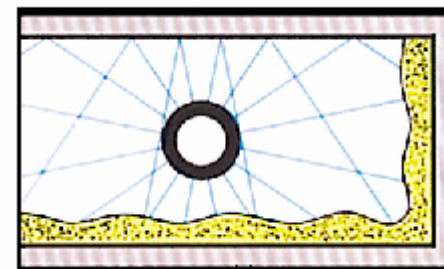
- Борьба с шумом. Звукоизоляция шахт.

- Звуковые волны отражаются от стенок несколько раз до полного поглощения

- Звуковые волны быстро поглощаются в изоляции



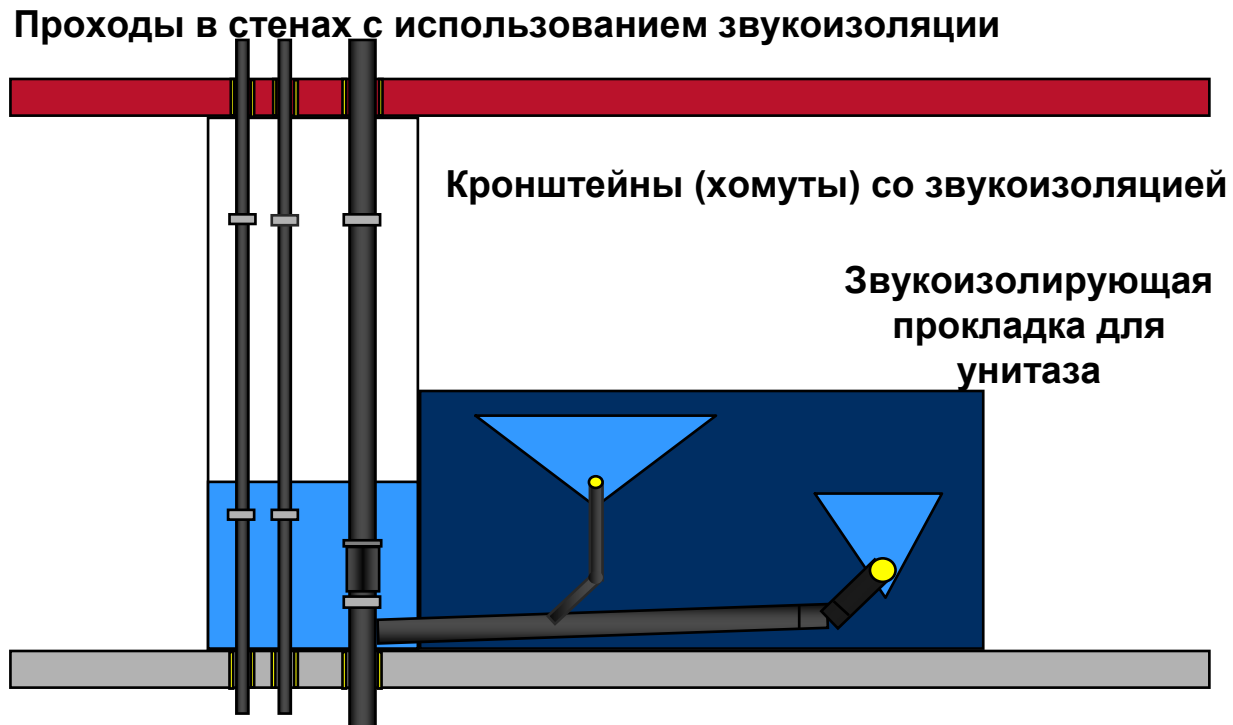
Шахта не изолирована



Шахта изолирована

## Шумопоглощающая канализация Silent

- Борьба с шумом. Устранение звуковых мостиков.



## Шумопоглощающая канализация Silent

### ■ Борьба с шумом. Выбор материала трубопроводов.



- Полиэтиленовая труба усилена минеральной солью (80 % HDPE, 20 % сульфат бария)
- Толщина стенки трубы увеличена → более эффективное поглощение звука
- Фасонные части имеют специальные ребра жесткости в местах преломления потока (патент Geberit).

Минеральная  
соль  
(Сульфат бария)

Полиэтилен



## Шумопоглощающая канализация Silent

- Борьба с шумом. Звукоизоляция отдельных участков.

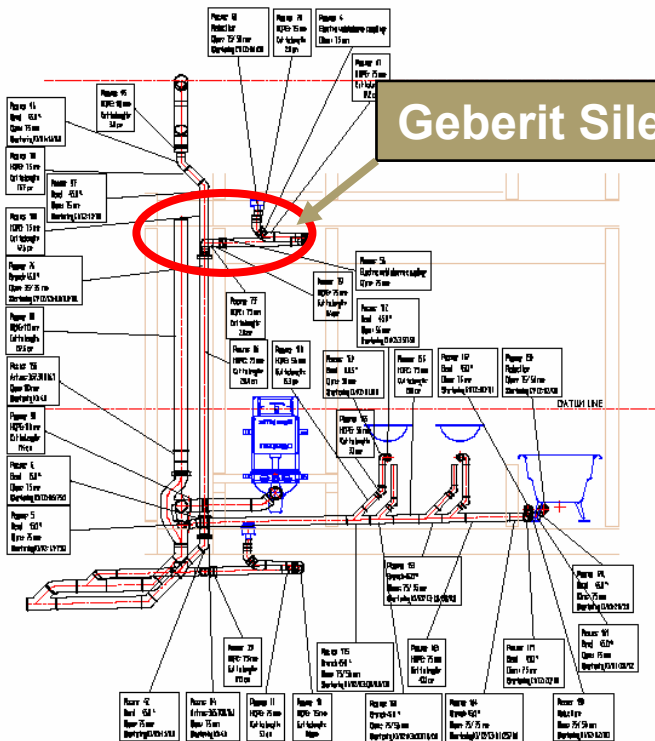


- Использование звукоизолирующего материала Geberit Isol



## Шумопоглощающая канализация Silent

- Комплексный подход в проектировании и монтаже.



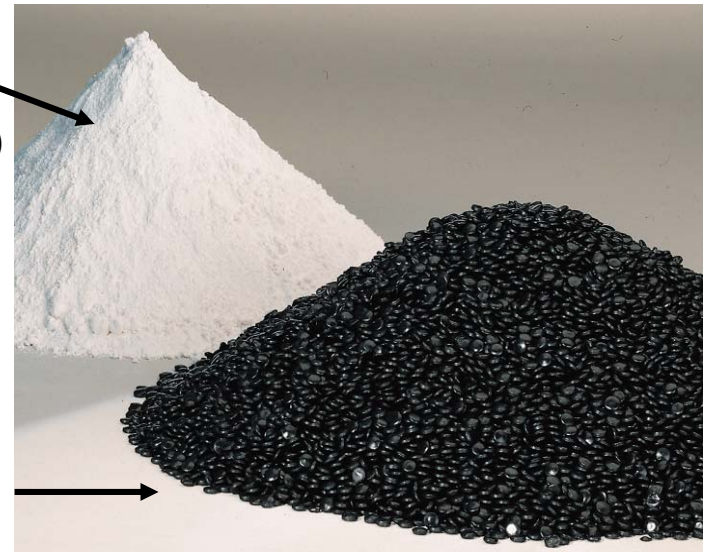
# Тихая канализация PE-Silent



- Полиэтиленовая труба усилена минеральной солью (80 % HDPE, 20 % сульфат бария)
- Толщина стенки трубы увеличена → более эффективное поглощение звука
- Фасонные части имеют специальные ребра жесткости в местах преломления потока (патент Geberit).

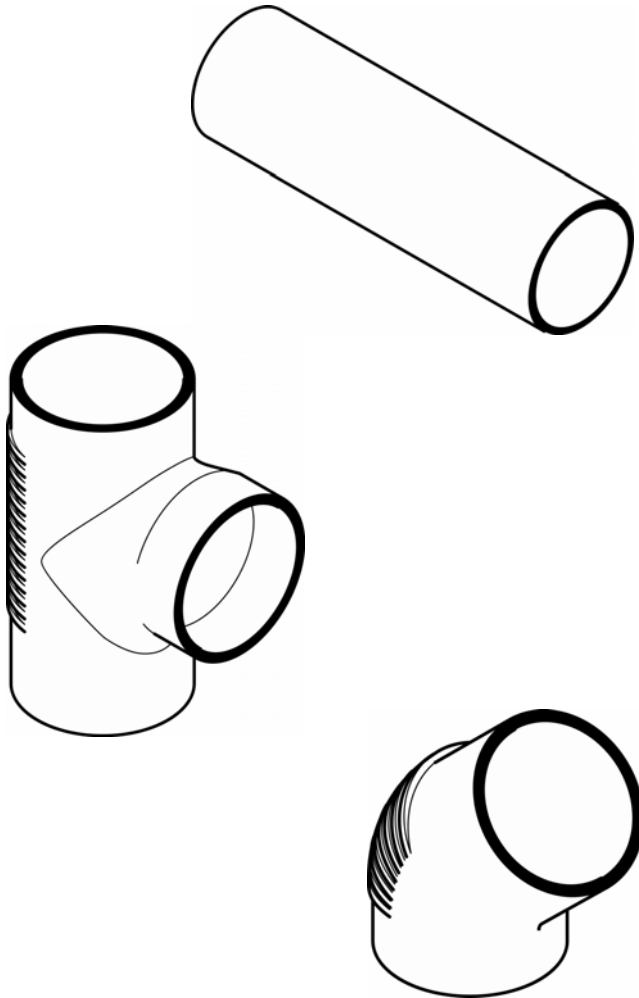
Минеральная  
соль  
(Сульфат бария)

Полиэтилен



# Тихая канализация PE-Silent

## Трубы и фитинги



### Свойства:

- Большой диапазон труб:

Длина труб 3 м

Ø 56, 63, 75, 90, 110, 135 мм

- Большой диапазон фитингов:

Тройники: 135°, 91½°

Отводы: 165°, 150°, 135°, 91½°

И другие специальные фитинги

# Тихая канализация PE-Silent

## Техника монтажа



### Муфтовые соединения

- Легкий монтаж
- Быстрый монтаж
- Надежное соединение
- Не требуется специального инструмента
- Разъемное

# Тихая канализация PE-Silent

---

## Техника монтажа

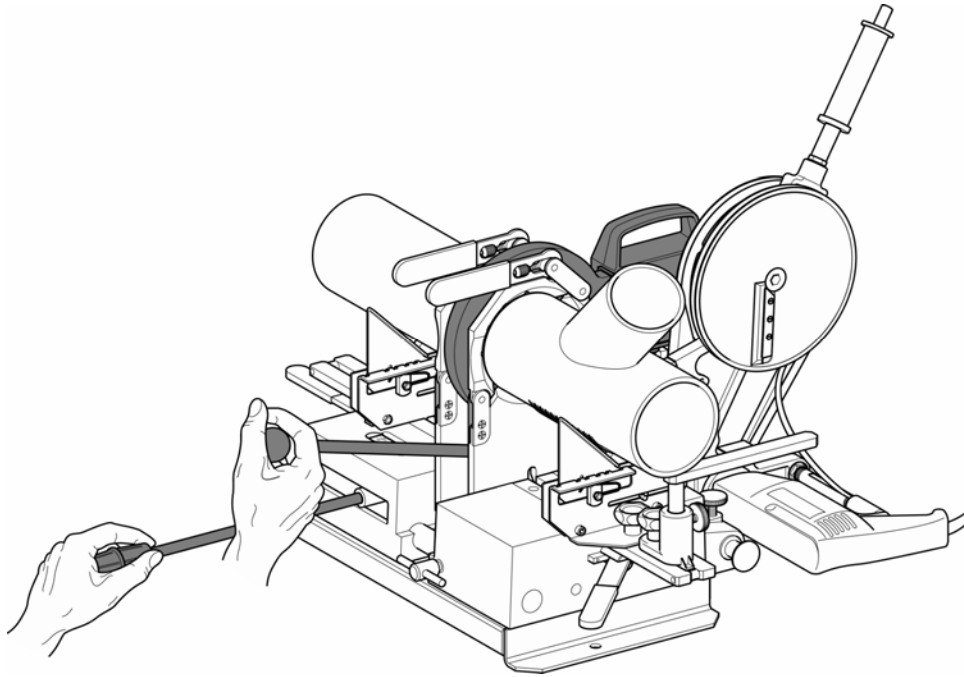


### На электросварных муфтах

- Легкий монтаж
- Быстрый монтаж
- Надежное соединение
- Стойкое к нагрузкам
- Абсолютно плотное

# Тихая канализация PE-Silent

## Техника монтажа

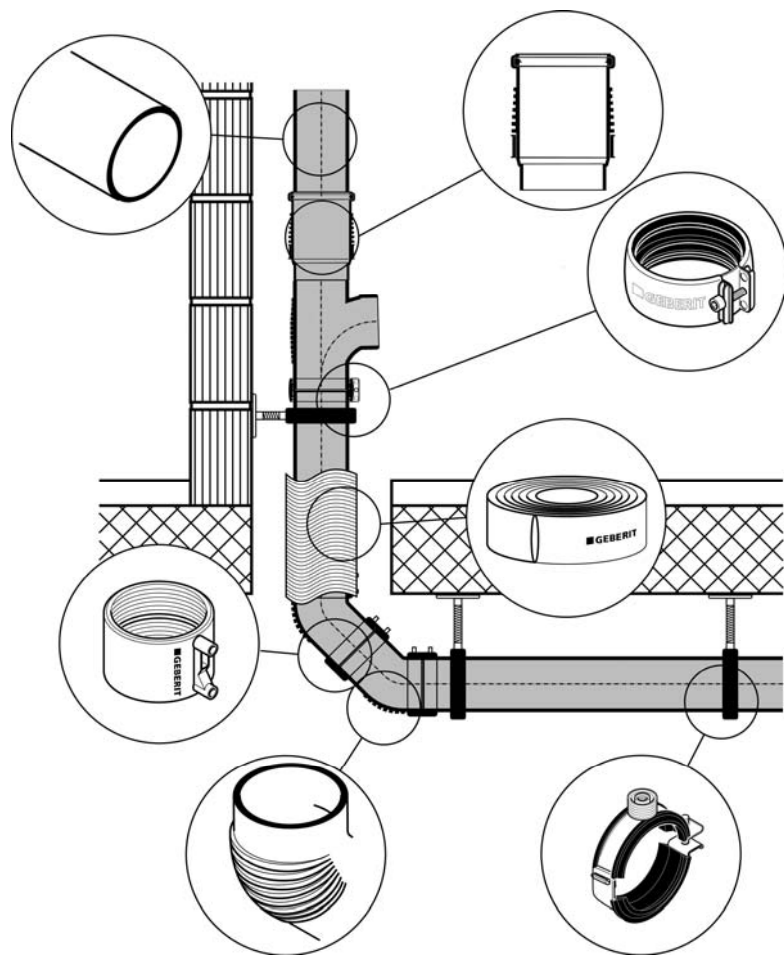


### Сварка встык

- Легкий монтаж
- Быстрый монтаж
- Надежное соединение
- Без дополнительного материала
- Стойкое к нагрузкам
- Абсолютно плотное

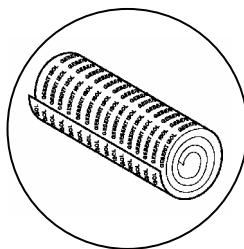
# Тихая канализация PE-Silent

## Система ПЭ Silent



### Свойства:

- Все элементы подходят друг к другу
- Один производитель
- ⇒ Всего один человек для вопросов
- ⇒ Гарантии
- Все испытания проводятся в лаборатории при естественных условиях



# Тихая канализация PE-Silent

---

**Практические решения по снижению шума  
(распространение по воздуху)**



- **Geberit PE-Silent**  
с дополнительным  
слоем изоляции  
( Geberit Isol)

# Тихая канализация PE-Silent

---

**Практические решения по снижению шума  
(распространение в твердых телах)**



- Отделить трубу PE-Silent от конструкции здания при помощи звукозащитной муфты (шланга)

# Тихая канализация PE-Silent

---

## Практические решения на строительной площадке



**Типичная ошибка - цемент создает „Звуковой мостик“ и увеличивает уровень шума**