

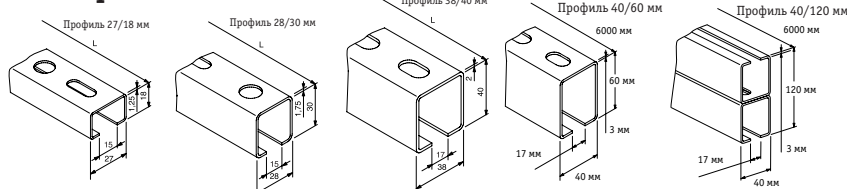
## fischer Монтажная шина MS

Монтажные шины **MS** незаменимы при изготовлении надежных и регулируемых по высоте креплений.

Независимо от того, выполняется ли предварительный монтаж на строительстве заготовительных или в мастерских, шины идеально подходят для выполнения быстрого и рационального крепления трубопроводов, а также для изготовления траверс, стенных консолей, стеллажей и несущих рам любого типа.

Для прикрепления монтажных шин к стене или потолку рекомендуется использовать анкеры **FAZ, FZEA** и **FZA**.

### Размеры



Относительно величин нагрузок и схемы отверстий см. "Техническое приложение".

fischer Монтажная шина MS, оцинкованная

### Данные для оформления заказа/Размеры

Тип	Артикул	L Длина, мм	Профиль	Кол-во штук	Кол-во в штуке/уп-ке
MS 27/18	<b>79560</b>	2000	27/18/1,25	1	20
MS 27/18	<b>79557</b>	3000	27/18/1,25	1	10
MS 27/18	<b>30072</b>	6000	27/18/1,25	1	20
MS 28/30	<b>79561</b>	2000	28/30/1,75	1	8
MS 28/30	<b>79558</b>	3000	28/30/1,75	1	8
MS 38/40	<b>79562</b>	2000	38/40/2	1	5
MS 38/40	<b>79559</b>	3000	38/40/2	1	4
MS 38/40	<b>30075</b>	6000	38/40/2	1	20
MS 40/60	<b>14314</b>	6000	40/60/3	1	20
MS 40/120	<b>14315</b>	6000	40/120/3	1	10

### Преимущества



- 1 Благодаря оптимизированным поперечным сечениям профиля монтажные шины обеспечивают высокие значения изгибной прочности и прочности к тяговым усилиям.
- 2 Вследствие разных геометрий отверстий типа 27/18 мм и 28/30 мм шины можно прикреплять к стенам, полам и потолкам разными способами.
- 3 Шины специально рассчитаны на присоединение всех крепежных элементов монтажной системы **fischer** и поэтому позволяют создавать разнообразные конструкции и соединения без сверления и сварки.
- 4 Для прикрепления монтажных шин компания **fischer** предлагает широкий ассортимент стальных и пластиковых дюбелей, а также химических средств для прикрепления к различным основаниям. Например, специально для легких монтажных шин **MS 27/18** компанией **fischer** был разработан дюбель **FNA 6x40S**, артикул изделия 50947.

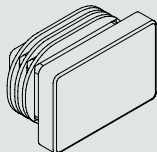
## fischer Колпачки АК для монтажных шин



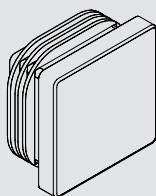
Колпачки **АК** обеспечивают декоративное закрытие торцов монтажных шин и консольных балок. Они способствуют как предотвращению возможности ранения рук, так и придают эстетически законченный вид всей конструкции.

### Размеры

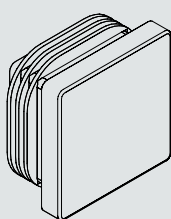
Для профиля 27/18 мм



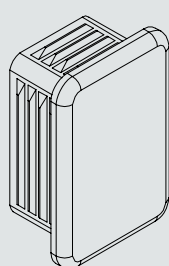
Для профиля 28/30мм



Для профиля 38/40мм



Для профиля 40/60 мм  
и 40/120 мм



fischer Колпачки АК для монтажных шин и консолей

### Данные для оформления заказа/Размеры

Тип	Артикул	Профиль	Кол-во штук в уп-ке
АК 27/18	79565	27/18	100
АК 28/30	79566	28/30	100
АК 38/40	79567	38/40	50
АК 40/60	48841	40/60 + 40/120	25

## fischer Консоль ALK, ALKS

Консольные балки (далее - консоли) **ALK, ALKS** предназначены преимущественно для крепления труб на стенах. Дополнительными возможностями применения являются монтаж к потолку или полу. В комбинации с монтажными шинами и другими монтажными системами с помощью консолей можно создавать разнообразные конструкции. Для прикрепления к стенам и потолку рекомендуется использовать анкеры **FAZ, FZEA** и **FZA**. Величина нагрузок - см. "Техническое приложение".

### Примеры



fischer Консоль **ALK**, оцинкованная сталь

### Данные для оформления заказа/Размеры

Тип	Артикул	Размеры пластин основание мм	L Длина мм	LA Расстояние между отверстиями, мм	Профиль	Кол-во штук в упаковке
ALK 27/18-200	79575	120 x 40 x 4	200	80	27/18	20
ALK 27/18-300	79576	120 x 40 x 4	300	80	27/18	20
ALK 28/30-200	79577	120 x 40 x 4	200	80	28/30	10
ALK 28/30-320	79578	120 x 40 x 4	320	80	28/30	10
ALK 28/30-440	79579	120 x 40 x 4	440	80	28/30	10
ALK 38/40-200	79580	120 x 40 x 6	200	80	38/40	10
ALK 38/40-360	79581	120 x 40 x 6	360	80	38/40	10
ALK 38/40-440	63560	120 x 40 x 6	440	80	38/40	10
ALK 38/40-520	79582	120 x 40 x 6	520	80	38/40	10
ALK 38/40-600	20929	120 x 40 x 6	600	80	38/40	10
ALK 40/60-600	63561	145 x 70 x 6	600	105	40/60	5
ALK 40/60-800	63562	145 x 70 x 6	800	105	40/60	1
ALK 40/60-1000	63563	145 x 70 x 6	1000	105	40/60	1

fischer Консоль **ALKS**, оцинкованная сталь

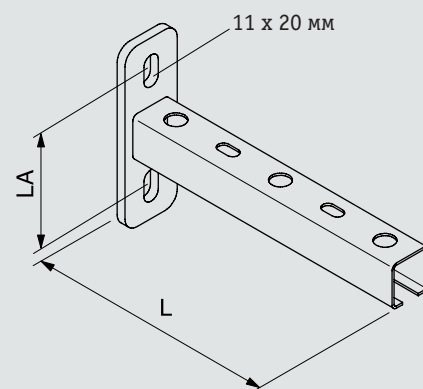
### Данные для оформления заказа/Размеры

Тип	Артикул	L Длина, мм	H Высота, мм	Профиль	Кол-во штук
ALKS 28/30-400	63581	400	315	28/30	5
ALKS 28/30-600	63594	600	400	28/30	5



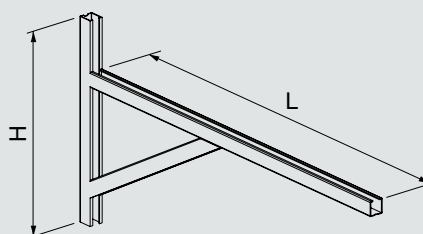
ALK

### Размеры



ALKS

### Размеры



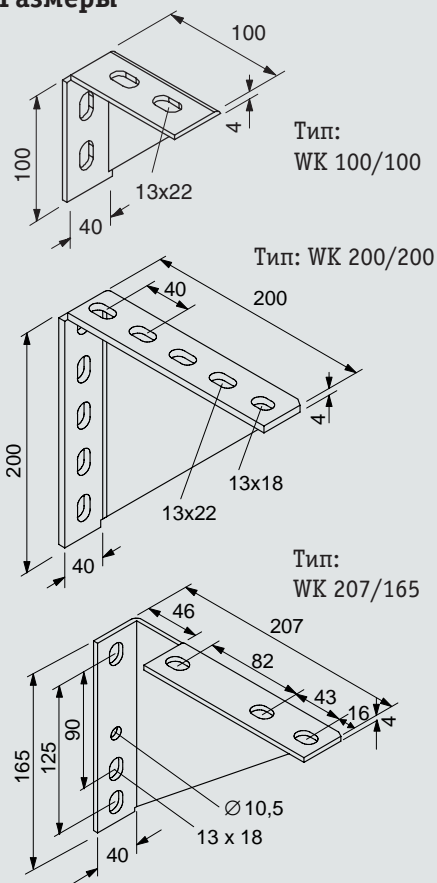
## fischer Угловые консоли WK 100/100, WK 200/200 и WK 207/165



Угловые консоли **WK** применяются в различных ситуациях: на потолках, стенах, а также в шахтах, в туннелях и т.д. В комбинации с монтажными шинами они, например, применяются в качестве опор для укладки труб, шин или в качестве соединительных элементов. Кроме того, они вместе с монтажными шинами могут использоваться для создания поперечин в шахтах или каналах (см. примеры монтажа в "Техническом приложении"). Угловые консоли, имеющие две равные стороны, могут прикручиваться друг к другу. В результате достигаются значительно более высокие значения изгибной прочности и несущей способности.

Для прикрепления к стенам, потолкам или полам рекомендуется использовать анкеры **FAZ**, **FZA** и **FZEA**. Величины нагрузок - см. "Техническое приложение".

### Размеры



fischer Угловые консоли WK 100/100, WK 200/200 и WK 207/165, оцинкованная сталь

### Данные для оформления заказов/Размеры

Тип	Артикул	Толщина материала	Кол-во штук в упаковке
		мм	
WK 100/100*	63559	4	5
WK 200/200	79570	4	5
WK 207/165	79571	4	6

\* Поставляется с сентября 2003 года.

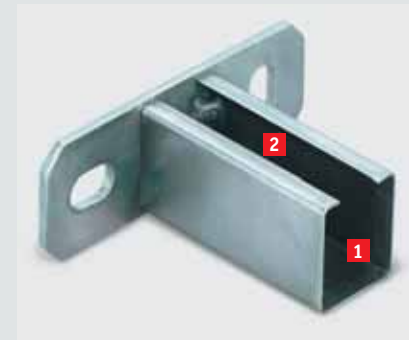
## fischer Телескопический фланец TSF

С помощью телескопического фланца **TSF** можно быстро и просто выровнять разность в высоте и длине примерно до 5 см. При этом телескопический фланец вставляется в шину и может быть выровнен в соответствии с конкретными размерами шины.

### Примеры применения

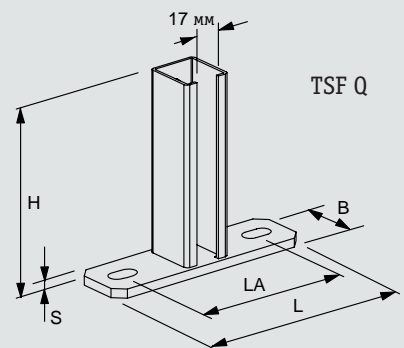
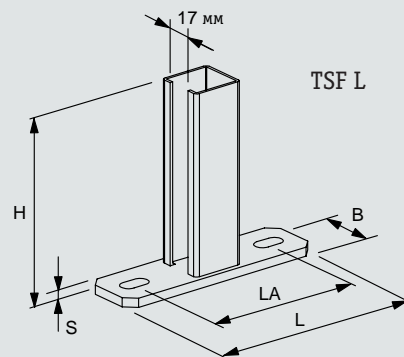


### Преимущества



- 1** Место соединения телескопического фланца с шиной может перемещаться максимум до 5 см.
- 2** Свободное отверстие для шин может использоваться, например, для присоединения труб.

### Размеры



fischer Телескопический фланец **TSF**, оцинкованный

### Данные для оформления заказов/Размеры

Тип	Артикул	L	LA	B	S	H	P	Кол-во штук в упаковке
		Длина	Длина	Ширина	Толщина	Высота		
		мм	мм	мм	мм	мм	Подходит к профилю	
TSF L 38/40	<b>63611</b>	145	105	40	6	126	38/40	15
TSF Q 38/40	<b>63621</b>	145	105	40	6	126	38/40	15
TSF L 40/60	<b>63624</b>	145	105	70	6	126	40/60 + 40/120	15
TSF Q 40/60	<b>63629</b>	145	105	70	6	126	40/60 + 40/120	15

## fischer Седельный фланец SF

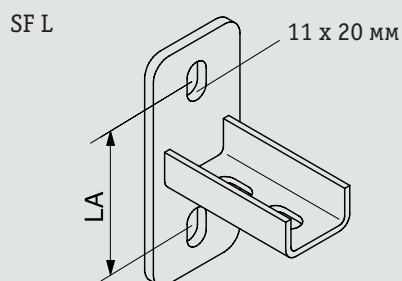
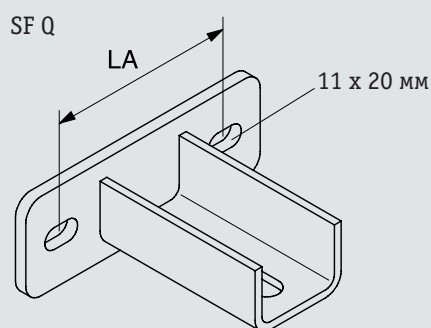


Седельный фланец **SF** идеально подходит для изготовления различных конструкций и соединений. С его помощью и с использованием монтажных шин можно изготавливать устойчивые поперечины, даже в случае стесненных условий монтажа, например, в шахтах.

Еще одна возможность применения седельного фланца - изготовление консолей для настенного монтажа или же применение в качестве крепления для монтажных шин при монтаже на потолках или полах. При этом монтажная шина вставляется в седельный фланец и закрепляется. При больших нагрузках, действующих на консоли, рекомендуется создавать опорную конструкцию с помощью сборочного уголка. Относительно применения монтажных уголков см. раздел "Монтажный уголок **MW**" (стр. 40) и примеры в "Техническом приложении". Благодаря удлиненным отверстиям в пластине основания седельного фланца возможна регулировка.

Для прикрепления к стенам и потолкам рекомендуется использовать анкеры **FAZ, FZA, FZEA** и др.

### Размеры



fischer Седельный фланец SF, оцинкованная сталь

### Данные для оформления заказов/Размеры

Тип	Артикул	Исполнение	Размеры пластины основания	LA - расст. между отверстиями	Подходит к профилю	Кол-во штук в упаковке
			мм	мм		
SF Q 27	<b>79409</b>	поперечное	124 x 40 x 5	84	27/18 + 28/30	15
SF L 27	<b>79585</b>	продольное	114 x 50 x 5	73	27/18 + 28/30	15
SF Q 38	<b>79410</b>	поперечное	138 x 50 x 6	95	38/40 + 40/60 + 40/120	10
SF L 38	<b>79586</b>	продольное	144 x 70 x 6	103	38/40 + 40/60 + 40/120	8

## fischer Торцевой фланец STF

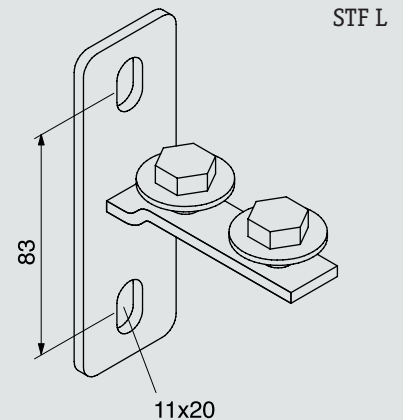
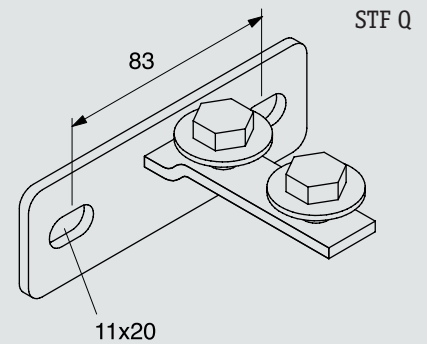
Торцевой фланец **STF** - продольный или поперечный - пригоден для прикрепления монтажных шин к стенам, полам или потолкам.

С помощью монтажных шин можно легко изготавливать поперечины в шахтах и каналах или же поперечины между другими строительными конструкциями, которые необходимо соединить.

Торцевые фланцы предварительно монтируются с помощью 2-х шестигранных винтов и 2-х подкладных шайб. Благодаря продольным отверстиям возможна регулировка. Для прикрепления к стенам и потолкам рекомендуется использовать анкеры **FAZ, FZA, EA, FZEA** и др.



### Размеры



fischer Торцевой фланец **STF**, оцинкованная сталь

### Данные для оформления заказов/Размеры

Тип	Артикул	Исполнение	Размеры пластины основания мм	Подходит к профилю	Кол-во штук в уп-ке
STF Q 27	<b>79590</b>	поперечное	120 x 40 x 4	27/18 + 28/30	20
STF L 27	<b>79592</b>	продольное	120 x 40 x 4	27/18 + 28/30	20
STF Q 38	<b>79591</b>	поперечное	120 x 40 x 4	38/40	20
STF L 38	<b>79593</b>	продольное	120 x 40 x 4	38/40	15

## fischer Сборочные уголки MW

MW 27 – 90°



MW 27 – 45°

MW 38 – 45°



MW 38 – 90°

MW L2 38 – 90°

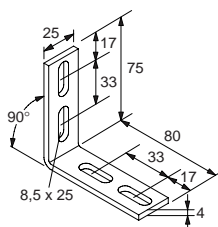


MW L3 38 – 90°

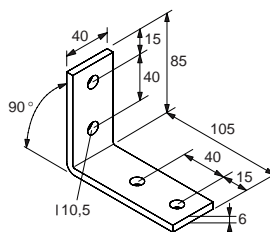
Сборочные уголки **MW** используются во всех случаях, когда необходимо изготавливать конструкции из монтажных шин и консолей. Независимо от того, нужно ли поддерживать шины или создавать опорные элементы для консолей, во всех ситуациях, когда необходимо обойтись без сварки, применяются сборочные уголки. Например, с помощью 2-х сборочных уголков 45° и куска шины можно изготовить опорный элемент для консоли. Для облегчения монтажа сборочный уголок 45° для шинного профиля 38/40 поставляется с предварительно смонтированными шайбами **U** (стр.72) и 2-мя болтами.

### Размеры

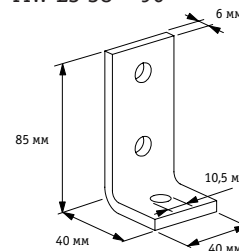
MW 27 – 90°



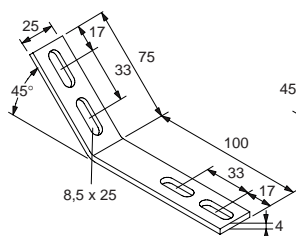
MW 38 – 90°



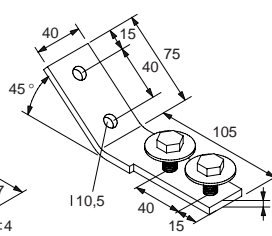
MW L3 38 – 90°



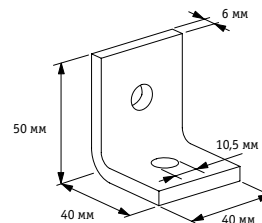
MW 27 – 45°



MW 38 – 45°



MW L2 38 – 90°



fischer Сборочные уголок MW, оцинкованная сталь

### Данные для оформления заказов/размеры

Тип	Артикул	Угол	Подходит к профилю	Кол-во штук в уп-ке
MW 27 – 90°	<b>79655</b>	90°	27/18 + 28/30	25
MW 27 – 45°	<b>79656</b>	45°	27/18 + 28/30	25
MW 38 – 90°	<b>79657</b>	90°	38/40 + 40/60 + 40/120	20
MW 38 – 45°	<b>79658</b>	45°	38/40 + 40/60 + 40/120	10
MW L2 38 – 90°	<b>63599</b>	90°	38/40 + 40/60 + 40/120	20
MW L3 38 – 90°	<b>63597</b>	90°	38/40 + 40/60 + 40/120	20

## fischer Универсальный уголок UW S

Универсальный уголок **UW S** представляет собой универсальный конструктивный элемент. Он позволяет крепить шины и их соединительные элементы как горизонтально, так и вертикально.

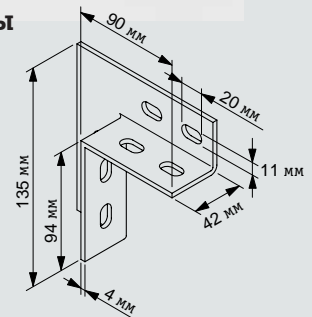
fischer Универсальный уголок **UW S**, оцинкованный

### Данные для оформления заказов/Размеры

Тип	Артикул	Толщина материала мм	Ширина мм	Длина стороны угла мм	Кол-во штук в уп-ке
UW S	49479	4	42	135	10



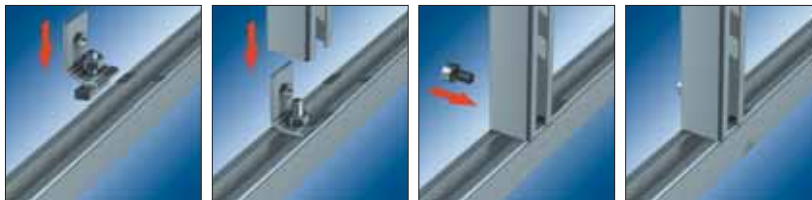
### Размеры



## fischer Внутренний уголок для шин MW S2

Внутренний уголок для шин **MW S2** подходит для всех случаев, когда необходимо соединять шины, идущие в вертикальном и горизонтальном направлениях. Существенное преимущество этих уголков заключается в том, что соединение шин между собой получается невидимым и все отверстия шины остаются свободными по всей ее длине и могут быть использованы для прикрепления труб.

### Монтаж



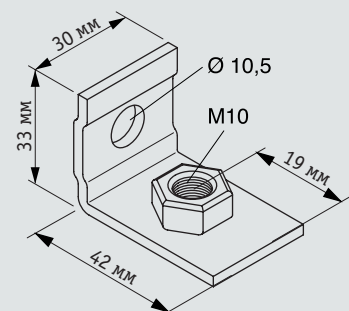
fischer Внутренний уголок для шин **MW S2**, оцинкованный

### Данные для оформления заказов/Размеры

Тип	Артикул	Подходит к профилю	Кол-во штук в уп-ке
MW S2 38 – 90°	63610	38/40 + 40/60	25



### Размеры



## fischer Соединительный седельный элемент VS

VS 4

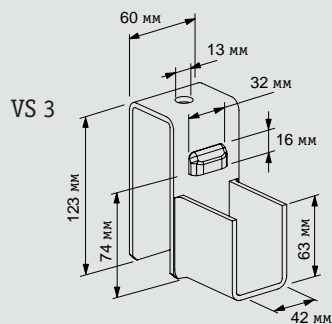
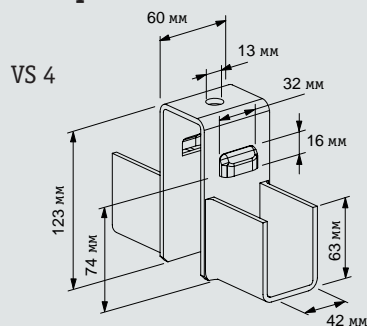


VS 3



Соединительная петля

### Размеры



Соединительный седельный элемент **VS** - трех-, соответственно четырехсторонний соединительный элемент, который предназначен для изготовления различных конструкций и соединений. С его помощью и с использованием монтажных шин можно изготавливать устойчивые прочные поперечины. Монтажная шина **MS 40/120** служит в качестве продольной несущей балки в случае создания трассы или при изготовлении установочной модульной сетки. Соединительный седельный элемент устанавливается на монтажную шину **MS 40/120**. Затем монтажные шины **MS 40/60** вставляются поперек несущим шинам в соединительные седельные элементы. Вплоть до момента плотной затяжки болтовых соединений на несущей шине седельный элемент остается подвижным. В результате возможна регулировка его положения. Соединительный седельный элемент **VS** позволяет осуществлять простое подвешивание к потолку с помощью резьбовых штанг.

### Монтаж



fischer Соединительный седельный элемент VS, оцинкованный

### Данные для оформления заказа/Размеры

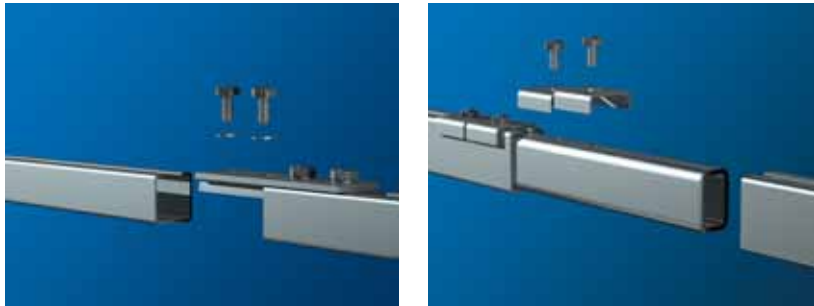
Тип	Артикул	Подходит к профилю	Кол-во штук в уп-ке
VS 3*	64057	40/60 + 40/120	8
VS 4*	64088	40/60 + 40/120	5

\* К соединительному седельному элементу прилагается соединительная петля.

## fischer Элемент для соединения шин SV

С помощью элемента **SV** для соединения шин можно точно выровнять и соединять монтажные шины между собой. Для этого шины вставляются в концы соединительных элементов **SV 27** и **SV 38** и затем привинчиваются. Соединительный элемент для шин **SV 40** вставляется в соединяемые шины **40/60** или **40/120** и затем крепится четырьмя крепежными лапками **HK 40/60**. Крепежные лапки **HK 40/60** (см. стр. 45), артикул изделия 20946, и крепежные винты **SKS 10x20** (см. стр. 72), артикул изделия 79416, не входят в комплект поставки.

### Примеры

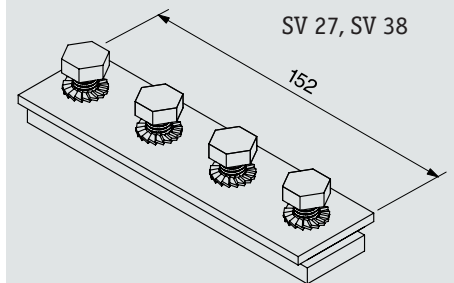


SV 27, SV 38

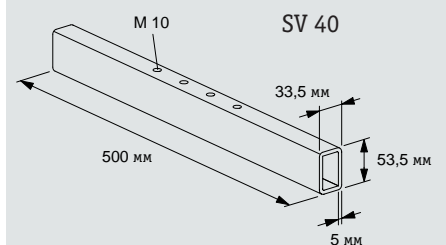


SV 40

### Размеры



SV 27, SV 38



SV 40

fischer Соединительный элемент для шин SV, оцинкованная сталь

### Данные для оформления заказа/Размеры

Тип	Артикул	Подходит к профилю	Кол-во штук в упаковке
SV 27	79660	27/18 + 28/30	20
SV 38	79661	38/40	10
SV 40	63643	40/60 + 40/120	1

## fischer Зажимная скоба TKR



Зажимная скоба **TKR** идеально подходит для прикрепления шин, предназначенных для крепления пакета труб, вентканалов и кабельных трасс на стальных несущих балках. Несущая скоба **TKR 38/40** допущена VdS для применения в качестве компонента спринклерных установок. При использовании этой скобы не нужно ни сверлить, ни сваривать детали. При этом в любой момент времени возможны дополнительное смещение и выравнивание монтажных шин. Благодаря разным длинам сторон можно прикреплять несущую скобу **TKR** ко всем имеющимся в продаже T-образным несущим балкам.

Относительно величин нагрузки см. "Техническое приложение".

Поставка:

### TKR 27/18

для профиля 27/18, 28/30

- 1 несущая пластина
- 1 скоба из стального прутка М6
- 2 зубчатые шайбы 6,5 мм
- 2 гайки М6

### TKR 38/40 для профиля 38/40

- 1 несущая пластина
- 1 скоба из стального прутка М8
- 2 зубчатые шайбы 8,5 мм
- 2 гайки М8
- VdS L 4912044

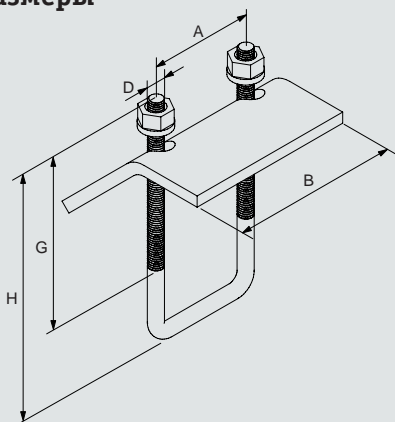
### TKR 40/60 для профиля 40/60

- 1 несущая пластина
- 1 скоба из стального прутка М10
- 2 зубчатые шайбы 10,5 мм
- 2 гайки М10

### TKR 40/120 для профиля 40/120

- 1 несущая пластина
- 1 скоба из стального прутка М10
- 2 зубчатые шайбы 10,5 мм
- 2 гайки М10

### Размеры



L 4912044

допуск к использованию в системах специального пожаротушения

fischer Зажимная скоба **TKR**, оцинкованная сталь

### Данные для оформления заказов/Размеры

Тип	Артикул	A мм	B мм	H мм	D	G мм	Толщина зажима мм	Подходит к профилю	Кол-во штук в уп-ке
TKR 27/18	79411	37	60	81	M6	60	0-29	27/18 + 28/30	25
TKR 38/40	79412	47	70	86	M8	55	0-24,5	38/40	20
TKR 40/60	49435	51	80	109	M10	50	0-24,5	40/60	20
TKR 40/120	30379	51	80	189	M10	50	0-24,5	40/120	15

## fischer Скоба для шин SB

С помощью скобы для шин **SB** можно монтировать устойчивые к перекосам статические соединения. Скоба используется для изготовления различных шинных конструкций, перекрестных соединений, например, при создании установочных стеллажей.

fischer Скоба для шин **SB**, оцинкованная сталь

### Данные для оформления заказов/Размеры

Тип	Артикул	Подходит к профилю	Кол-во штук в уп-ке
SB 38/40	20926	38/40	25
SB 40/60	20927	40/60	25
SB 40/120	20928	40/120	25

## fischer Крепежная лапка НК

Крепежная лапка **НК** служит для крепления шин. Вместе с дюбелем, например, таким как анкерный болт **FAN** и др. обеспечивается надежное прикрепление к стене, потолку или полу.

Крепежную лапку **НК** можно применять также в соединении с уголковой консолью, сборочным уголком, седельным фланцем, или же в соединениях типа "шина к шине". По соображениям техники безопасности изделие рекомендуется использовать при прикреплении тяжелых грузов к монтажным шинам.

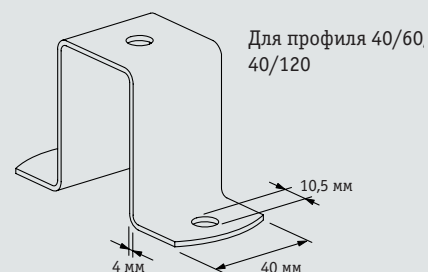
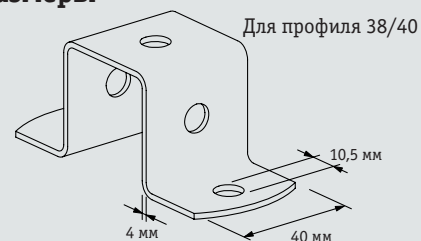
fischer Крепежная лапка **НК**, оцинкованная сталь

### Данные для оформления заказов/Размеры

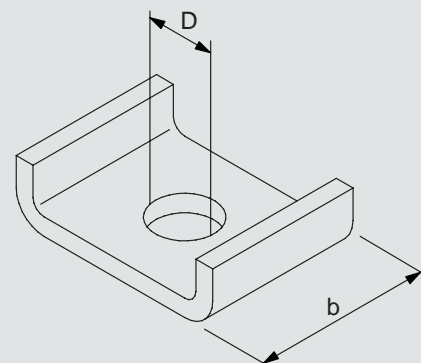
Тип	Артикул	D Диаметр отверстия мм	Подходит к профилю	b Ширина мм	Кол-во штук в уп-ке
НК 27	79650	10,5	27/18 + 28/30	25	50
НК 38	79651	12,5	38/40	40	50
НК 40	20946	12,5	38/40 + 40/60 + 40/120	50	100



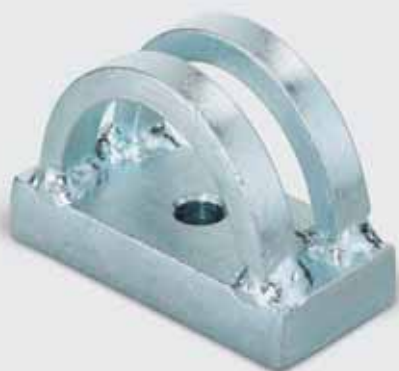
### Размеры



### Размеры



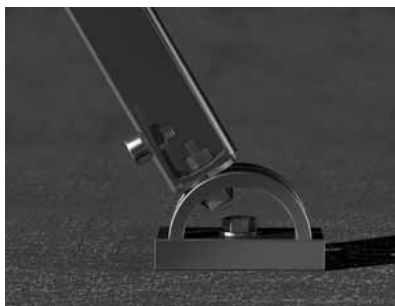
## fischer Универсальный держатель UHRS



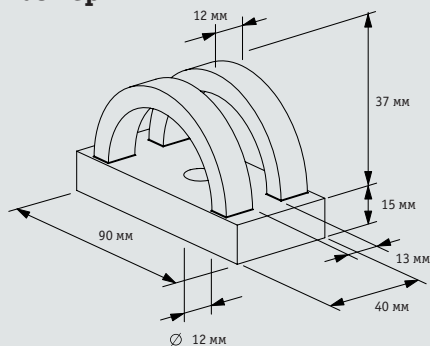
Универсальный держатель **UHRS** можно крепить либо на монтажной шине, либо непосредственно на строительной конструкции. С помощью системы подвески **CLIX** можно монтировать изделия под различными углами.

Универсальный держатель с помощью монтажного уголка **MW** может использоваться для изготовления различных каркасных конструкций из монтажных шин. В установочных модульных сетках (каркасных конструкциях из шин и др.) универсальные держатели используются в качестве соединительных элементов для придания конструкции жесткости.

### Примеры применения



### Размеры



### Монтаж



fischer Универсальный держатель **UHRS**, оцинкованная сталь

### Данные для оформления заказов/Размеры

Тип	Артикул	Возможности присоединения	Полезная нагрузка Н	Кол-во штук в уп-ке
UHRS	63938	M8 + M10 + M12	15000	6

## fischer Система подвески трубопроводов к шинам CLIX

Системы подвески трубопроводов с запатентованным фиксирующим механизмом.  
Предназначены для простого и быстрого монтажа.



## fischer Система подвески трубопроводов FHS CLIX-N

### Преимущества

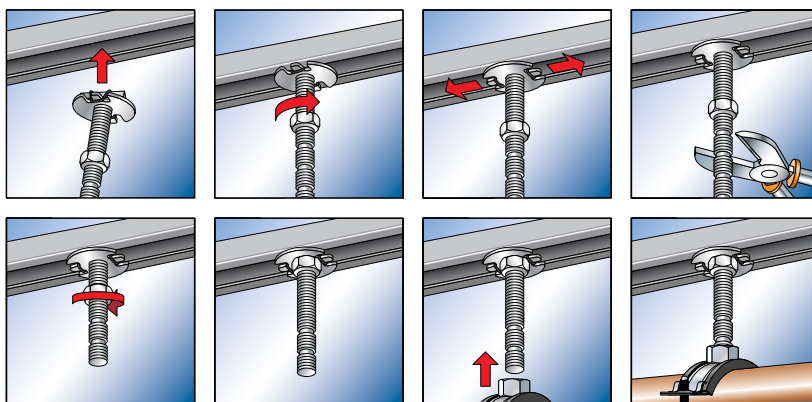


- 1 "Система подвески" **FHS CLIX-N** просто вставляется в шину или консоль с торца наклонно и поворачивается. Предварительный монтаж закончен.
- 2 Запатентованный механизм для фиксации "системы..." в положении предварительного монтажа.
- 3 "Система..." может произвольным образом выравниваться и перемещаться в монтажной шине, не выпадая. Это облегчает процесс работы и экономит время. После выравнивания необходимо закрепить "систему..." с помощью гайки.
- 4 Благодаря шпильке с канавками (резьбовой части) можно быстро и просто выполнять корректировку высоты в соответствии с имеющейся во время строительства ситуацией. Для этого шпильку с канавками необходимо разрезать с помощью устройства для резки.
- 5 Эта шпилька подходит ко всем обычным монтажным шинам с С-профилем и с размерами 26/18 мм, 27/18 мм, 26/26 мм, 27/30 мм, 28/30 мм, 30/15 мм, 30/30 мм.

Запатентованная конструкция **FHS CLIX-N** (система подвески) предназначена для всех видов монтажа трубопроводов: потолочного, в стенах, полах. Шпилька с прерывной резьбой дает возможность укоротить ее без срыва заходной части резьбы и в то же время позволяет гайке свободно накручиваться по всей ее длине.

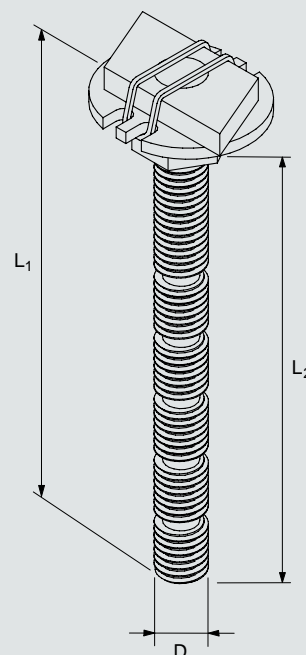
Прямоугольные и косоугольные пластины **HG** и **SM**, как и кусачки для резки указанных шпилек **BOL N**, приведены далее.

### Монтаж



## fischer Система подвески трубопроводов FHS CLIX-N

### Размеры



fischer Система для подвески трубопроводов **FHS CLIX-N**, оцинкованная сталь

### Данные для оформления заказов/Размеры

Тип	Артикул	D Диаметр резьбы	L1 Длина мм	L2 Длина мм	Подходит к профилю	Кол-во штук в уп-ке
FHS CLIX-N M8 x 90	<b>79605</b>	M8	90	85	27/18 + 28/30	50
FHS CLIX-N M8 x 140	<b>79606</b>	M8	140	135	27/18 + 28/30	50
FHS CLIX-N M8 x 190	<b>79607</b>	M8	190	185	27/18 + 28/30	50

## fischer Кусачки BOL N

Кусачки **BOL N** предназначены для резки резьбовой шпильки системы подвески трубопроводов **FHS CLIX-N** в местах расположения канавок. Возможна резка шпильки с канавками любого типа, а также стержней с резьбой и без резьбы диаметром до 10 мм.



fischer Кусачки **BOL N**

### Данные для оформления заказов

Тип	Артикул	Кол-во штук в уп-ке
BOL N	<b>79821</b>	1

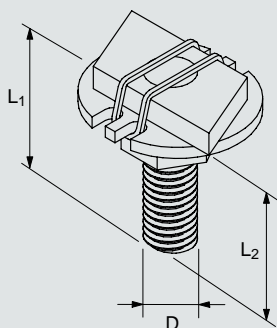
## fischer Система подвески трубопроводов FHS CLIX, FHS CLIX S

### Преимущества



- 1** Система подвески **FHS CLIX** просто вставляется в шину или консоль и поворачивается. Предварительный монтаж закончен.
- 2** Систему подвески можно произвольным образом выравнять и перемещать в монтажной шине, при этом она не выпадает. Это облегчает процесс работы и одновременно экономит время. После выравнивания необходимо закрепить систему подвески с помощью гайки.
- 3** Эта система подвески изготовлена из кованой стали класса прочности 8.8 и имеет рифленую накладную поверхность, что соответствует максимальным конструктивным требованиям.
- 4** Система подвески **FHS** подходит ко всем обычным монтажным шинам с С-профилем и с размерами 26/18 мм, 27/18 мм, 30/15 мм, 26/26 мм, 27/30 мм, 28/30 мм, соответственно 30/30 мм.
- 5** Эта система подвески подходит ко всем обычным монтажным шинам с С-профилем и с размерами 38/40 мм, 40/60 мм, 40/120 мм.

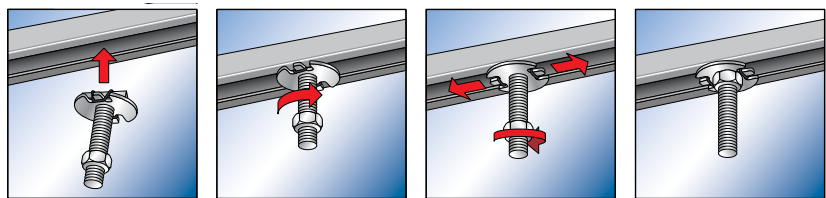
### Размеры



Система подвески трубопроводов **FHS CLIX** и **FHS CLIX S** предназначена для выполнения простого, быстрого и эффективного монтажа.

Существенное преимущество "системы..." заключается в том, что она имеет меньше отдельных элементов, чем обычные крепления для шин с передвижной гайкой и шпилькой, а благодаря запатентованному фиксирующему механизму обеспечивает прекрасное манипулирование при монтаже.

### Монтаж



fischer Система подвески трубопроводов **FHS CLIX, FHS CLIX S**, оцинкованная сталь

### Данные для оформления заказов/Размеры

Тип	Артикул	D Диаметр резьбы	L1 Длина мм	L2 Длина мм	Подходит к профилю	Кол-во штук в уп-ке
FHS CLIX 8 x 20	79620	M8	20	15	27/18 + 28/30	100
FHS CLIX 8 x 30	79621	M8	30	25	27/18 + 28/30	100
FHS CLIX 8 x 40	79622	M8	40	35	27/18 + 28/30	100
FHS CLIX 8 x 50	79623	M8	50	45	27/18 + 28/30	100
FHS CLIX 8 x 60	79624	M8	60	55	27/18 + 28/30	100
FHS CLIX 8 x 70	79625	M8	70	65	27/18 + 28/30	50
FHS CLIX 8 x 80	79626	M8	80	75	27/18 + 28/30	50
FHS CLIX 8 x 90	79627	M8	90	85	27/18 + 28/30	50
FHS CLIX 8 x 100	79628	M8	100	95	27/18 + 28/30	50
FHS CLIX 8 x 120	79629	M8	120	115	27/18 + 28/30	50
FHS CLIX 8 x 150	79630	M8	150	145	27/18 + 28/30	50
FHS CLIX 8 x 200	79631	M8	200	195	27/18 + 28/30	50
FHS CLIX 10 x 30	79635	M10	30	25	27/18 + 28/30	100
FHS CLIX 10 x 40	79636	M10	40	35	27/18 + 28/30	100
FHS CLIX 10 x 60	79637	M10	60	45	27/18 + 28/30	100
FHS CLIX S 8 x 30	20914	M8	36	30	38/40 + 40/60 + 40/120	50
FHS CLIX S 8 x 40	20915	M8	46	40	38/40 + 40/60 + 40/120	50
FHS CLIX S 8 x 60	20916	M8	66	60	38/40 + 40/60 + 40/120	50
FHS CLIX S 10 x 30	20917	M10	37	30	38/40 + 40/60 + 40/120	50
FHS CLIX S 10 x 40	20918	M10	47	40	38/40 + 40/60 + 40/120	50
FHS CLIX S 10 x 60	20919	M10	67	60	38/40 + 40/60 + 40/120	50
FHS CLIX S 12 x 30	20969	M12	38	30	38/40 + 40/60 + 40/120	50

## fischer Система подвески трубопроводов HS 38

Система подвески трубопроводов **HS 38** представляет собой соединительную деталь между монтажными шинами/консолями и хомутами для крепления труб. Благодаря различным значениям размера головок (длины и ширины) её можно использовать в монтажных шинах или консолях со следующими профилями: 27/18, 28/30 и 38/40.

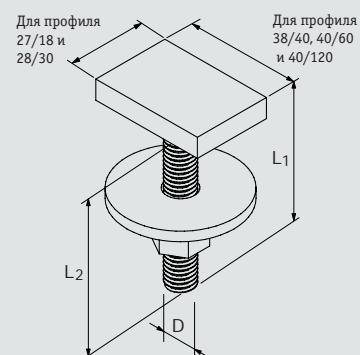


fischer Система подвески трубопроводов **HS 38**, оцинкованная сталь

### Данные для оформления заказов/Размеры

Тип	Артикул	D Диаметр резьбы	L <sub>1</sub> Длина мм	L <sub>2</sub> Длина мм	Кол-во штук в уп-ке
HS 38 M8 x 30	<b>79610</b>	M8	30	24	50
HS 38 M8 x 40	<b>79611</b>	M8	40	34	50
HS 38 M8 x 60	<b>79612</b>	M8	60	54	50
HS 38 M10 x 25	<b>63956</b>	M10	25	19	50
HS 38 M10 x 30	<b>79615</b>	M10	30	24	50
HS 38 M10 x 40	<b>79616</b>	M10	40	34	50
HS 38 M10 x 60	<b>79617</b>	M10	60	54	50

### Размер



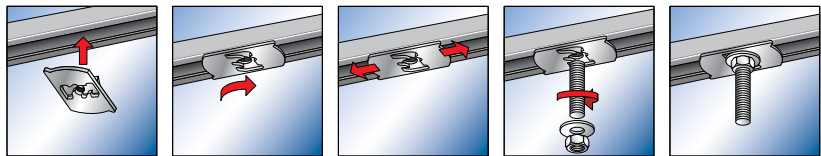
## fischer Передвижная гайка CLIX MK, vormontiert



Вставьте передвижную гайку **CLIX MK** в шину, поверните на 90 градусов, выровняйте, ввинтите резьбовой стержень или винт, законтрите - и приспособление готово для присоединений любого типа. Передвижную гайку можно произвольным образом перемещать и выравнивать, при этом она не выпадает. В результате упрощается монтаж и экономится время.

Передвижная гайка **CLIX MK** предварительно смонтирована для простой и быстрой установки в монтажной шине **MS 27/18** и **28/30**. Имеющая эргономическую форму пластина облегчает вворачивание в шину, тем самым позволяет экономить рабочее время. Предварительно смонтированный резьбовой стержень можно вворачивать на различную длину для оптимальной настройки по высоте. В результате при использовании одной и той же шпильки можно получать разные значения длины, что превращает монтаж в быструю и недорогую процедуру.

### Монтаж



fischer Передвижная гайка **CLIX MK**, оцинкованная сталь

### Данные для оформления заказов/Размеры

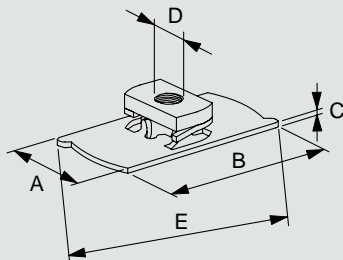
Тип	Артикул	A мм	B мм	C мм	D резьба	E мм	Подходит к профилю	Кол-во штук в уп-ке
CLIX MK 6	63692	20	50	1,5	M6	59,62	27/18 + 28/30	100
CLIX MK 8	63693	20	50	1,5	M8	59,62	27/18 + 28/30	100
CLIX MK 10	63694	20	50	1,5	M10	59,62	27/18 + 28/30	100

fischer Передвижная гайка **CLIX MK**, оцинкованная сталь

### Данные для оформления заказов/Размеры подходит к профилю 27/18 + 28/30

Тип	Артикул	A мм	B мм	C мм	D резьба	Рабочая длина резьбы, мм	E мм	Кол-во штук в уп-ке
CLIX MK 8/30	90640	20	50	1,5	M8	10	59,62	50
CLIX MK 8/60	90641	20	50	1,5	M8	40	59,62	50
CLIX MK 8/90	90642	20	50	1,5	M8	70	59,62	50
CLIX MK 8/120	90643	20	50	1,5	M8	100	59,62	50
CLIX MK 8/150	90644	20	50	1,5	M8	130	59,62	50
CLIX MK 8/180	90645	20	50	1,5	M8	150	59,62	50
CLIX MK 10/30	90648	20	50	1,5	M10	5	59,62	50
CLIX MK 10/60	90649	20	50	1,5	M10	35	59,62	50
CLIX MK 10/90	90650	20	50	1,5	M10	65	59,62	50
CLIX MK 10/120	90651	20	50	1,5	M10	95	59,62	50
CLIX MK 10/150	90652	20	50	1,5	M10	125	59,62	50
CLIX MK 10/180	90653	20	50	1,5	M10	155	59,62	50

### Размеры



## fischer Косоугольная пластина с резьбой HG

Косоугольная пластина с резьбой **HG** предназначена для прикрепления шпилек к монтажным шинам или консолям. Чтобы предотвратить непредвиденное ослабление соединения, мы рекомендуем зафиксировать эту пластину с помощью гайки с шайбой.

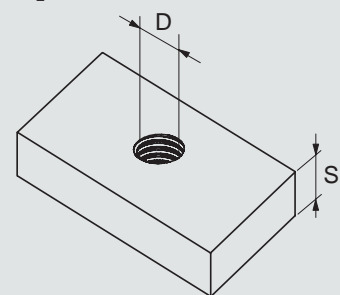
fischer Косоугольная передвижная пластина с резьбой **HG**, оцинкованная сталь

### Данные для оформления заказов/Размеры

Тип	Артикул	D Диаметр резьбы	S мм	Подходит к профилю	Кол-во штук в уп-ке
HG 27 M6	49480	M6	4	27/18 + 28/30	200
HG 27 M8	79595	M8	4	27/18 + 28/30	100
HG 27 M10	79596	M10	4	27/18 + 28/30	100
HG 38 M6	77667	M6	6	38/40 + 40/60 + 40/120	100
HG 38 M8	24687	M8	6	38/40 + 40/60 + 40/120	100
HG 38 M10	24688	M10	6	38/40 + 40/60 + 40/120	100



### Размер



## fischer Прямоугольная пластина с резьбой SM

Прямоугольная пластина с резьбой **SM** служит для прикрепления деталей, например, шпилек-штифтов с резьбой, к монтажным шинам или к консолям. После вставки или введения прямоугольной пластины в монтажную шину или консоль к ним можно прикреплять любые подвески.

Благодаря различным величинам длины и ширины прямоугольная пластина может применяться для всех различных консолей.

Примечание: рекомендуется дополнительно фиксировать прямоугольную пластину с помощью гайки с шайбой.

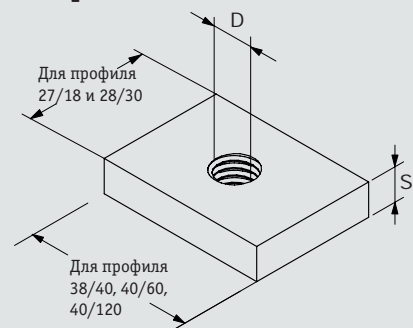
fischer Прямоугольная пластина с резьбой **SM**, оцинкованная сталь

### Данные для оформления заказов/Размеры

Тип	Артикул	D Диаметр резьбы	S мм	Подходит к профилю	Кол-во штук в уп-ке
SM 38 M8	79600	M8	6	27/18 + 38/40 + 40/60 + 40/120	50
SM 38 M10	79601	M10	6	28/30 + 38/40 + 40/60 + 40/120	50



### Размер



Для заметок

Шины/консоли/  
монтажные элементы

