

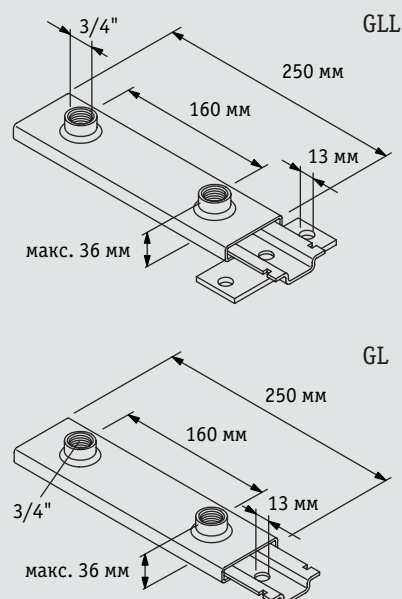
fischer Ползунок GL, GLL

Использование ползунка **GL**, **GLL** полностью исключает напряжение на опорах и в самих трубопроводах при температурных деформациях.



Скользящие/регулируемые приспособления

Размеры



fischer Ползунок **GL**, **GLL** оцинкованный

Данные для оформления заказов/Размеры

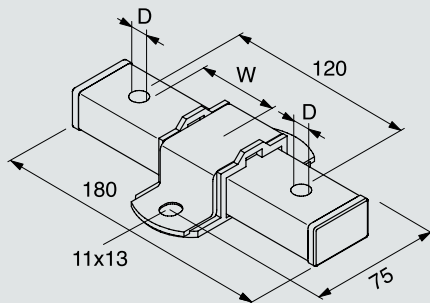
Тип	Артикул	А резьба	Путь смещения мм	Макс. рекомен- дуемая длина патрубки мм	Макс. рекомен- дуемый диаметр трубы	Макс. величины нагрузки		Кол-во штук в уп-ке
						Стояч./Подвеш. Н	Н	
GLL 3/4"	64038	3/4"	165	200	до DN 200	4000	3500	5
GL 3/4"	64041	3/4"	165	200	до DN 200	4000	3500	5

fischer Подвижная опора SBS



Подвижная опора **SBS** предназначена для монтажа подвесных, горизонтальных или вертикальных трубопроводов к стенам или монтажным шинам. Это одна из разновидностей ползунка **GL**, но более широкого применения - может крепиться непосредственно к металлоконструкциям, стенам и т. п..

Размеры



fischer Подвижная опора SBS, оцинкованная

Данные для оформления заказов/Размеры

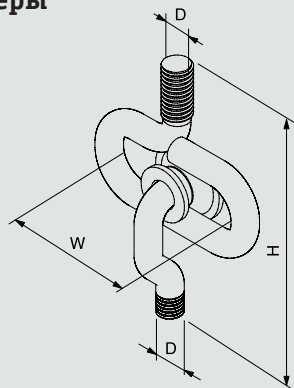
Тип	Артикул	W Путь перемещения мм	D Диаметр резьбы	H Допустимая нагрузка при центральном растягивающем усилии	Кол-во штук в уп-ке
SBS M8	79685	60	M8	1500	8
SBS M10	79686	55	M10	1500	8

fischer Подвижная скоба SB



Подвижная скоба **SB** - еще одна разновидность компенсации перемещений (деформаций) трубопроводов, но уже более значительных, когда трение скольжения заменено трением качения.

Размеры



fischer Передвижная скоба SB, оцинкованная сталь

Данные для оформления заказов/Размеры

Тип	Артикул	H - Конструк- тивная высота мм	W Путь перемещения мм	D Диаметр резьбы	H Допустимая нагрузка	Кол-во штук в уп-ке
SB M8	79680	75	30	M8	400	25
SB M10	79681	90	30	M10	650	25

fischer Салазки GLK

Салазки **GLK** используются совместно с монтажными шинами 40/120, 40/60, 38/40, 28/30 и 27/18. Эта монтажная деталь из пластика выполняет функцию перемещаемого крепления с длинным путем скольжения. Она предназначена для прикрепления легких труб, которые подвержены большим изменениям длины.

Салазки применяются для крепления как подвесных, так и горизонтальных и вертикальных трубопроводов. Для фиксации и поддержания в рабочем состоянии рекомендуется прикреплять монтажную шину с помощью крепежных лапок **НК**. При монтаже следует учитывать, что штифт с резьбой полностью провинчиваются сквозь корпус скользящего элемента. Возвышающаяся часть штифта с резьбой в случае монтажа хомутов не должна быть длиннее 70 мм (профиль 27/18 и 28/30), соответственно 100 мм в случае профиля 38/40.

fischer Салазки **GLK** из пластика

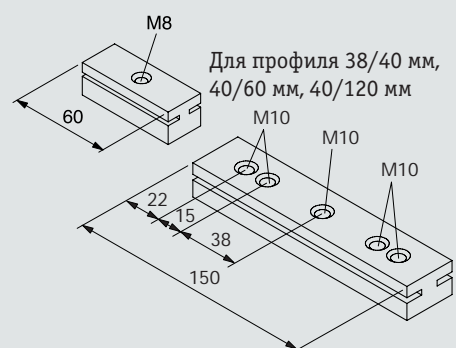
Данные для оформления заказов/Размеры

Тип	Артикул	Профиль	Макс. допустимая нагрузка Н	Кол-во штук в уп-ке
GLK 27	79683	27/18 + 28/30	500	50
GLK 38	79684	38/40 + 40/60 + 40/120	1000	20



Размеры

Для профиля
27/18 мм + 28/30 мм



fischer Маятниковое подвесное устройство PDH

Маятниковое подвесное устройство **PDH** идеально подходит для монтажа маятниковых подвесок отопительных труб. В случае применения маятникового подвесного устройства можно избежать напряжений на опорах и перекашивания хомутов. Высота маятника регулируется, что позволяет использовать это устройство для регулировки высоты. С помощью контрольного отверстия можно изменять минимальную глубину завинчивания. Стержень с резьбой должен быть зафиксирован с помощью контргайки, чтобы предотвратить ослабление.

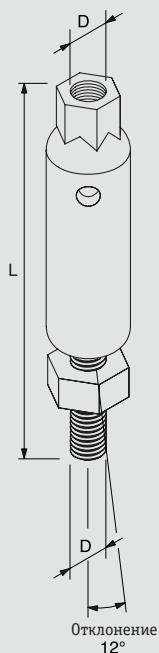
fischer Маятниковое подвесное устройство **PDH**, оцинкованная сталь

Данные для оформления заказов/Размеры

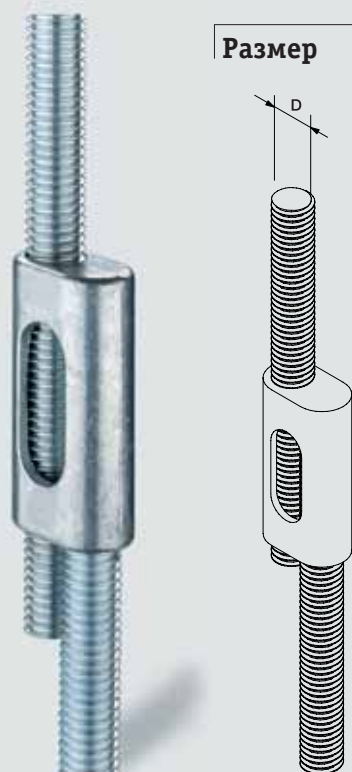
Тип	Артикул	L Длина мм	D Резьба наружная/внутренняя	Макс. допустимая нагрузка	Кол-во штук в уп-ке
PDH M8	79676	74	M8	2500	50
PDH M10	79677	78	M10	3000	50
PDH M12	64037	89	M12	3500	25
PDH K M8	68267	48	M8	2500	50
PSDH K M10	68269	52	M10	3000	50



Размеры



fischer Параллельный соединитель PV



Размер

Параллельный соединитель **PV** предназначен для быстрой регулировки высоты стержней с резьбой или шпилек. Плотно прижмите стержни с резьбой друг к другу и сверху наденьте параллельный соединитель. Параллельный соединитель не имеет резьбы, но точность в его изготовлении такова, что стержни плотно, без какого-либо зазора прилегают друг к другу и работают как винтовая пара. Взаимное зацепление витков резьбы обеспечивает прочность соединения. Посредством вращения шпильки с резьбой возможна регулировка высоты.

fischer Параллельный соединитель **PV**, оцинкованный, литые под давлением

Данные для оформления заказов/Размеры

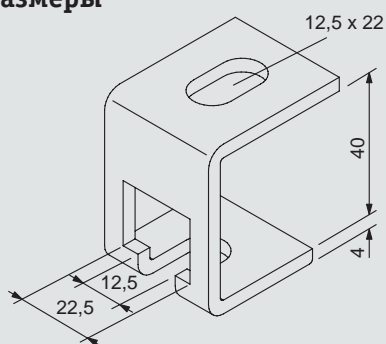
Тип	Артикул	D Диаметр резьбы	Макс. допустимая нагрузка Н	Кол-во штук в уп-ке
PV M6	20947	M6	600	100
PV M8	79678	M8	2000	100

fischer Подвесная скоба АНВ



Подвесная скоба **АНВ** служит для регулировки высоты трубопроводов и конструктивных элементов любого типа. С помощью подвесной скобы можно точно выравнять элементы конструкции и компенсировать допуски. Подвесная скоба подходит для стержней с резьбой М8, М10, М12. В случае применения стержней с резьбой М8 необходимо использовать подкладную шайбу.

Размеры



fischer Подвесная скоба **АНВ**, оцинкованная

Данные для оформления заказов/Размеры

Тип	Артикул	Макс. допустимая нагрузка Н	Кол-во штук в уп-ке
АНВ	79675	1200	25