

G BIS Крепёж для спринклерных систем



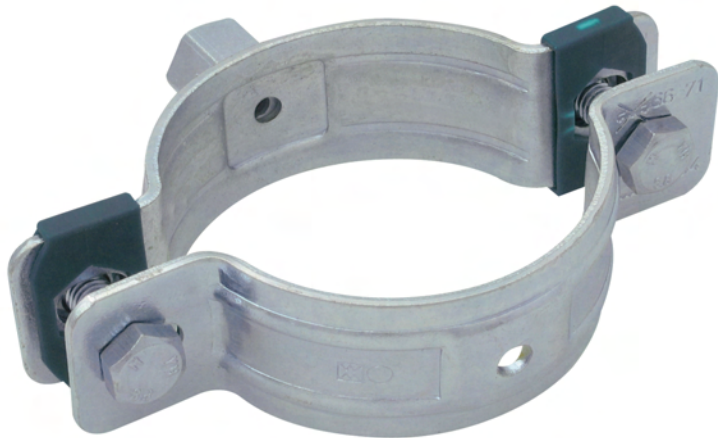
Спринклерные хомуты

BIS спринклерные хомуты HD500	142
BIS спринклерные хомуты MX-SM	143
BIS спринклерные хомуты TA41	144

BIS Спринклерные хомуты HD500

для спринклерных труб \varnothing 3/4 - 8"

M8
M10
M12
M16

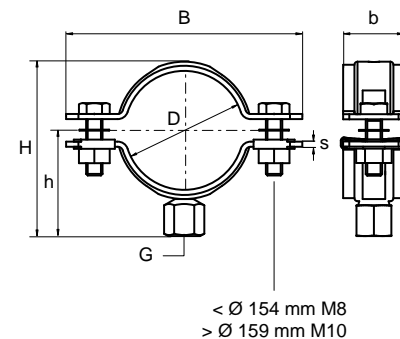


Преимущества и качества

- двухэлементный хомут с двумя винтами
- до 5": гайки зафиксированы в пластмассовом держателе
- массивное исполнение
- болты с шайбами для защиты от выпадения
- присоединительная гайка приварена CO₂ (для высоких нагрузок)
- материал: сталь
- оцинковка: электролитическая
- с VdS-допуском - серт. № G 4060019



Арт. №	D	D	DN	G	B	H	h	b x s	Fa,z	Уп-ка
	(mm)	(")	(mm)		(mm)	(mm)	(mm)	(mm)	(N)	
450 3 027	25 - 30	3/4	20	M8	84	52	33	30 x 2,5	2.700	25
450 3 033	31 - 36	1	25	M8	91	58	36	30 x 2,5	2.700	25
450 3 042	40 - 45	1 1/4	32	M8	101	67	40	30 x 2,5	2.700	25
450 3 048	47 - 52	1 1/2	40	M8	109	74	44	30 x 2,5	2.700	25
450 3 060	59 - 65	2	50	M8	122	87	50	30 x 2,5	2.700	25
450 3 076	72 - 78	2 1/2	65	M10	136	110	65	30 x 3,0	5.000	25
450 3 089	86 - 92	3	80	M10	152	124	73	30 x 3,0	5.000	25
450 3 114	108 - 116	4	100	M10	175	149	85	30 x 3,0	5.000	25
450 3 139	132 - 140	5	125	M12	200	172	97	30 x 3,0	5.000	25
450 3 168	159 - 169	6	150	M12	240	202	112	38 x 4,0	5.800	15
450 3 219	217 - 227	8	200	M16	299	260	141	38 x 4,0	5.800	15



Кобинировать с

- BIS Струбины 408
- BIS Подвеска-трапеция VdS 414

BIS Спринклерные хомуты MX-SM

для спринклерных труб Ø 1/2 - 10"

M8
M10
M12
M16
M20

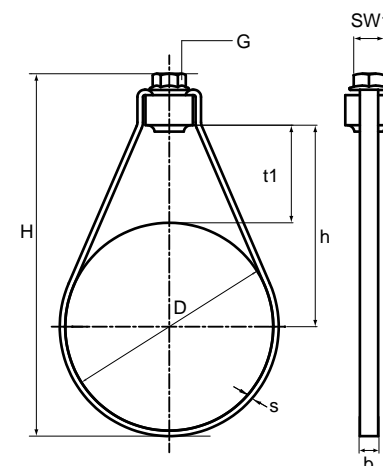


Преимущества и качества

- для монтажа спринклерных труб
- для монтажа на резьбовых штифтах или шпильках
- одноэлементный хомут с барашковой гайкой и контргайкой
- с регулируемой высотой
- материал: сталь
- хомут: оцинкован по методу Сендцимира; гайки оцинкованы электролитически
- с VdS-допуском - серт. № G 4880018
- с FM-допуском (от M10)



Арт. №	D	D	DN	G	H	h	b x s	SW1	t1	Уп-ка
	(mm)	(")	(mm)		(mm)	(mm)	(mm)	(mm)	(mm)	
455 5 023	23	1/2	15	M8	76	42,0	9,2 x 2,0	13	30	50
455 5 028	28	3/4	20	M8	86	47,0	9,2 x 2,0	13	33	50
455 5 035	35	1	25	M8	93	51,0	9,2 x 2,0	13	34	50
455 5 044	44	1 1/4	32	M8	102	55,5	9,2 x 2,0	13	34	50
455 5 050	50	1 1/2	40	M8	110	61,0	9,2 x 2,0	13	36	50
455 5 062	62	2	50	M8	122	66,0	9,2 x 2,0	13	35	50
455 6 028	28	3/4	20	M10	86	47,0	9,2 x 2,0	15	33	50
455 6 035	35	1	25	M10	93	51,0	9,2 x 2,0	15	34	50
455 6 044	44	1 1/4	32	M10	102	55,5	9,2 x 2,0	15	34	50
455 6 050	50	1 1/2	40	M10	110	61,0	9,2 x 2,0	15	36	50
455 6 062	62	2	50	M10	122	66,0	9,2 x 2,0	15	35	50
455 6 077	77	2 1/2	65	M10	142	73,0	10,0 x 3,0	15	35	25
455 6 090	90	3	80	M10	157	81,0	10,0 x 3,0	15	36	25
455 6 115	115	4	100	M10	200	111,0	10,0 x 3,0	15	54	25
455 6 142	142	5	125	M12	225	120,0	10,0 x 3,0	18	49	25
455 6 170	170	6	150	M12	269	151,0	10,0 x 3,0	18	66	25
455 6 221	221	8	200	M16	358	208,0	16,0 x 3,0	24	97	25
455 5 275	275	10	250	M20	482	205,0	20,0 x 3,0	30	165	10



Альтернативы

BIS Спринклерные хомуты HD500 142

Кобинировать с

BIS Струбцины 408
BIS Подвеска-трапеция VdS 414

BIS Спринклерные хомуты TA41

для спринклерных труб Ø 1/2 - 8"

M10

M12



Преимущества и качества

- одноэлементный хомут
- для монтажа спринклерных труб
- с барашковой гайкой для монтажа резьбовых штифтов и шпилек
- материал: сталь
- хомут: оцинкован по методу Сендцимира; гайки оцинкованы электролитически
- с FM-допуском - серт. № 3024336
- с UL-допуском - серт. № VFXT. EX9140



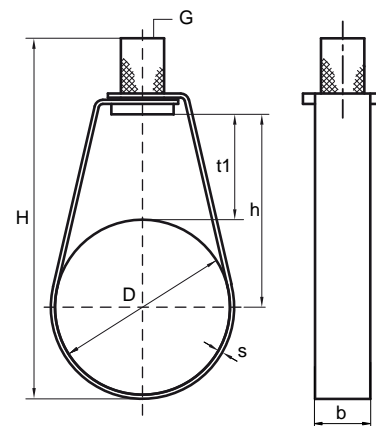
Cert.Nr.
3024336



LISTED

Cert.Nr.
VFXT. EX9140

Арт. №	D (mm)	D (")	DN (mm)	G	H (mm)	h (mm)	b x s (mm)	t1 (mm)	Fa,z (N)	Уп-ка
453 5 021	23	1/2	15	M10	86	51	16 x 1,0	40	1.500	100
453 5 027	28	3/4	20	M10	86	48	16 x 1,0	34	1.500	100
453 5 034	35	1	25	M10	89	48	16 x 1,0	30	1.500	100
453 5 042	44	1 1/4	32	M10	98	52	16 x 1,0	30	1.500	100
453 5 048	50	1 1/2	40	M10	105	56	16 x 1,0	31	1.500	100
453 5 060	62	2	50	M10	117	61	16 x 1,0	30	1.500	100
453 5 076	77	2 1/2	65	M10	130	68	22 x 2,0	29	4.500	50
453 5 089	90	3	80	M10	143	74	22 x 2,0	28	4.500	50
453 5 114	115	4	100	M10	175	93	22 x 2,0	35	4.500	25
453 5 140	142	5	125	M12	213	111	25 x 3,0	40	5.200	20
453 5 168	170	6	150	M12	250	132	25 x 3,0	48	5.200	15
453 5 219	221	8	200	M12	312	167	25 x 3,0	56	5.200	10



Альтернативы

BIS Спринклерные хомуты MX-SM 143

Кобинировать с

BIS Струбцины 408

BIS Подвеска-трапеция VdS 414