

# C BIS Хомуты из пластмассы



## starQuick®

starQuick® хомуты - серый	67
starQuick® хомуты - белые	68
starQuick® хомут медного цвета	69
starQuick® хомуты - серый (G=M6)	70
starQuick® двойные двусторонние панели	71
starQuick® адаптеры для шпильки	72
starQuick® распорный блок	73
starQuick® забивной дюбель	74
starQuick® спринт-винт	75
starQuick® профиль	76
starQuick® адаптер для профиля	77
starQuick® костыль	78
starQuick® Strut адаптер	79
starQuick® монтажные гайки	80
starQuick® забивной дюбель для газобетона	81
starQuick® вставной дюбель	82
starQuick® Hammerfix	83



## Хомуты и клипсы

Clis® хомуты труб 1978	84
BIS Polymat®	85
BIS рядные нажимные хомуты	86
BIS зажим трубы - белый	87
BIS AMC	88
BIS ARAYTUB®	89
BIS LYRE	90



## Двойные хомуты

BIS зажим трубы - белый (двойной)	91
BIS Duplo KS	92



## PVC-хомуты для канализационных труб

BIS PVC-хомуты - Модель B	93
---------------------------	----



## PVC-хомуты для водосточных труб

BIS PVC-хомуты - Модель B	94
---------------------------	----



## Монтажные элементы для PVC-хомутов

Забивной штифт R2	95
Пластмассовые резьбовые элементы	96
Скоба с винтовым упором (fv)	97



## PVC-скобы

BIS PVC-ленты для труб	98
------------------------	----

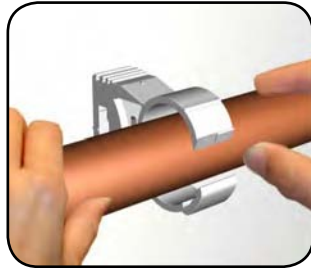


## Решётка для защита от листвы

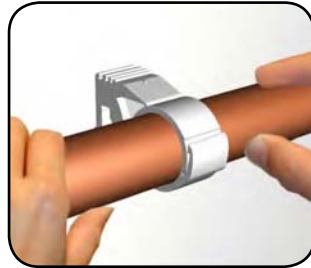
BIS Решетка предохранения от листвы	99
-------------------------------------	----



## Infoseite starQuick®



1. Rohr in Schelle drücken



2. Fertig!

### Ihre Vorteile:

- selbst schließende Schelle: schnell und einfach
- für alle Rohrtypen von Ø 10 bis 65 mm
- für Sanitär-, Heizungs- und elektrotechnische Installation
- Kunststoffschelle und Zubehör: korrosionsfrei
- große Auswahl an Zubehör
- abgerundetes Design

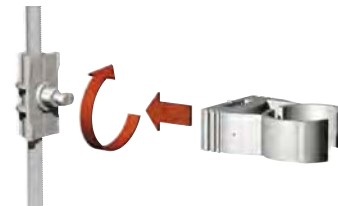
### Schnell, einfach und zuverlässig!

starQuick® Schellen garantieren eine zuverlässige und zeitsparende Rohrbefestigung. Die starQuick® Schelle ist selbst schließend: die Schelle schließt, wenn das Rohr hineingedrückt wird.

Das starQuick® System beinhaltet Schellen zur Befestigung aller Rohrtypen von Ø 10 bis 65 mm. starQuick® Schellen sind sowohl für Sanitär-, Heizungs- und elektrische Installationen geeignet.

### Umfangreiche Auswahl an Zubehör

Eine umfangreiche Auswahl an Zubehör macht das System komplett. Ein Beispiel ist der starQuick® Gewindestangenadapter – die perfekte Lösung für Rohrbefestigung an einer Gewindestange.



### Befestigung von 2 oder mehreren Rohren.

Das starQuick® System bietet verschiedene zeit- und kostensparende Lösungen zur Befestigung von 2 oder mehreren parallel verlaufenden Rohren. Es ist möglich beliebig viele starQuick® Schelle zusammen zu stecken.



zusammen stecken

Weitere Lösungen sind die starQuick® Wandplatte oder die starQuick® Schiene.



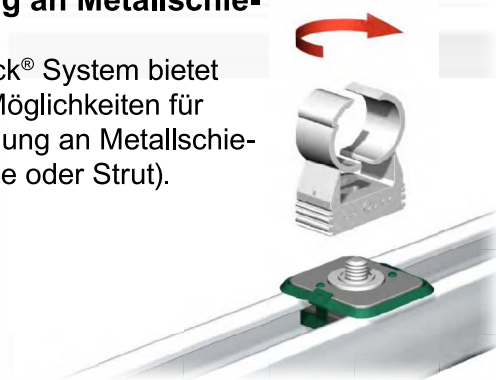
starQuick® Wandplatte



starQuick® Schiene

### Befestigung an Metallschienen

Das starQuick® System bietet besondere Möglichkeiten für Rohrbefestigung an Metallschienen (C-Profile oder Strut).



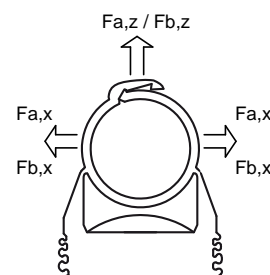
### Neuester Stand der Materialtechnik

starQuick® Produkte werden aus modifiziertem Polyamid6 gefertigt. Dieser Stand der Kunststofftechnik ermöglicht eine breite Temperatúrauswahl und hat einen höheren Widerstand gegen viele Chemikalien, Öl und Benzin. Polyamid6 ist halogenfrei und voll recycelbar.

starQuick®

# starQuick® Хомуты (серые)

для труб всех видов Ø 10 - 65 мм



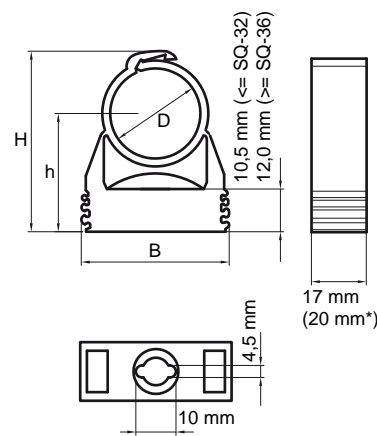
(085 4 012 - 085 4 042)



## Преимущества и качества

- одноэлементный хомут
- хомут закрывается при нажатии на трубу
- для монтажа снаружи и в плавательных бассейнах, на химических фабриках, в оцинковочных цехах и т.д.
- запатентованные боковые ребра позволяют монтировать 2 или несколько хомутов друг с другом
- материал: высококачественный полиамид PA6, серый (согласно RAL 7035)
- устойчив к UV, старению, маслам и бензинам
- устойчив к коррозии, утилизируется, не содержит галогенов
- термостойкость: -40°C до +90°C (постоянно); кратковременно до +130°C

Арт. №	D	D	DN	Тип	B	H	h	Fa,z	Fb,z	Уп-ка	Уп-ка 2
	(mm)	(")	(mm)		(mm)	(mm)	(mm)	(N)	(N)		
085 4 010	10 - 12	1/8	6	SQ-10	29	32	23	170	500	100	1.200
085 4 012	12 - 14	1/4	8	SQ-12	29	34	23	180	550	100	1.200
085 4 015	14 - 16	-	-	SQ-15	29	36	24	200	600	100	1.200
085 4 018	16 - 20	-	10	SQ-17	29	40	26	230	700	100	800
085 4 022	20 - 23	1/2	15	SQ-20	29	44	27	270	800	50	600
085 4 028	24 - 28	3/4	20	SQ-25	40	50	31	280	850	50	600
085 4 031	28 - 32	-	-	SQ-28	40	53	32	300	900	50	400
085 4 035	32 - 35	1	25	SQ-32	43	57	34	330	1.000	50	400
085 4 038	35 - 40	-	-	SQ-36	47	66	41	370	1.100	25	300
085 4 042	40 - 44	1 1/4	32	SQ-40	52	70	42	400	1.200	25	200
085 4 050	44 - 50	-	-	SQ-47	57	76	45	430	1.300	25	200



\* starQuick Ø 59 - 65 mm

## Альтернативы

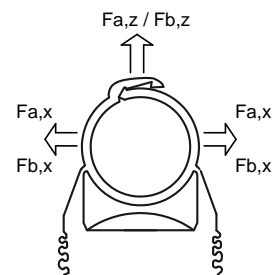
starQuick® Хомуты - M6 (серые) 70

## Кобинировать с

BIS GOLD® 481  
 starQuick® Двойные держатели 71  
 starQuick® Дюбель-гвоздь 74  
 starQuick® Монтажные гайки 80

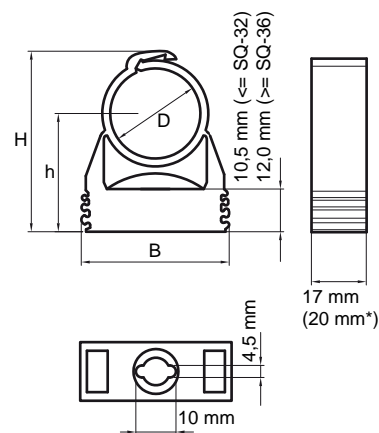
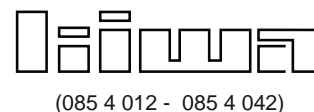
# starQuick® Хомуты (серые)

для труб всех видов Ø 10 - 65 мм



085 4 054	48 - 55	1½	40	SQ - 51	63	81	47	470	1.400	15	180
085 4 063	59 - 65	2	50	SQ - 59	74	94	55	500	1.500	15	180

Fa,x = Fa,z / Fb,x = Fb,z.



\* starQuick Ø 59 - 65 mm

### Альтернативы

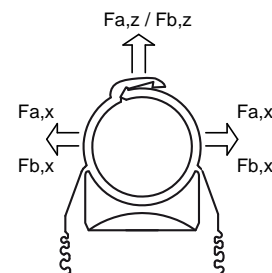
starQuick® Хомуты - М6 (серые) 70

### Кобинировать с

BIS GOLD® 481  
 starQuick® Двойные держатели 71  
 starQuick® Дюбель-гвоздь 74  
 starQuick® Монтажные гайки 80

# starQuick® Хомуты (белые)

для труб всех видов Ø 10 - 65 мм



### Преимущества и качества

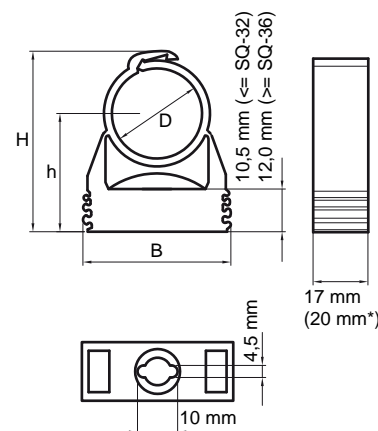
- одноэлементный хомут
- хомут закрывается при нажатии на трубу
- для монтажа снаружи и в плавательных бассейнах, на химических фабриках, в оцинковочных цехах и т.д.
- запатентованные боковые ребра позволяют монтировать 2 или несколько хомутов друг с другом
- материал: высококачественный полиамид PA6, белый (согласно RAL 9003)
- устойчив к UV, старению, маслам и бензину
- устойчив к коррозии, утилизируется, не содержит галогенов
- термостойкость: -40°C до +90°C (постоянно); кратковременно до +130°C



(085 5 012 - 085 5 042)



Арт. №	D	D	DN	Тип	B	H	h	Fa,z	Fb,z	Уп-ка	Уп-ка 2
	(mm)	(")	(mm)		(mm)	(mm)	(mm)	(N)	(N)		
085 5 010	10 - 12	1/8	6	SQ-10	29	32	23	170	500	100	1.200
085 5 012	12 - 14	1/4	8	SQ - 12	29	34	23	180	550	100	1.200
085 5 015	14 - 16	-	-	SQ - 15	29	36	24	200	600	100	1.200
085 5 018	16 - 20	3/8	10	SQ - 17	29	40	26	230	700	100	800
085 5 022	20 - 23	1/2	15	SQ - 20	29	44	27	270	800	50	600
085 5 028	24 - 28	3/4	20	SQ - 25	40	50	31	280	850	50	600
085 5 031	28 - 32	-	-	SQ - 28	40	53	32	300	900	50	400
085 5 035	32 - 35	1	25	SQ - 32	43	57	34	330	1.000	50	400
085 5 038	35 - 40	-	-	SQ - 36	47	66	41	370	1.100	25	300
085 5 042	40 - 44	1 1/4	32	SQ - 40	52	70	42	400	1.200	25	200
085 5 050	44 - 50	-	-	SQ - 47	57	76	45	430	1.300	25	200



\* starQuick Ø 59 - 65 mm

### Альтернативы

starQuick® Хомуты (серые) 67

### Кобинировать с

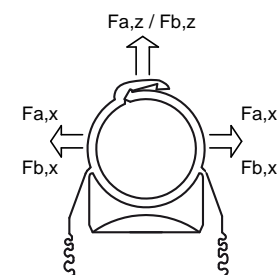
starQuick® Двойные держатели 71

starQuick® Дюбель-гвоздь 74

starQuick® Монтажные гайки 80

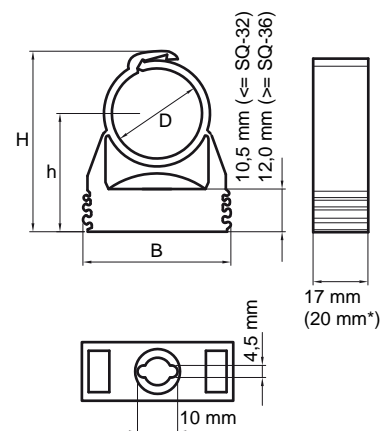
# starQuick® Хомуты (белые)

для труб всех видов Ø 10 - 65 мм



085 5 054	48 - 55	1½	40	SQ - 51	63	81	47	470	1.400	15	180
085 5 063	59 - 65	2	50	SQ - 59	74	94	55	500	1.500	15	180

Fa,x = Fa,z / Fb,x = Fb,z.



\* starQuick Ø 59 - 65 mm

### Альтернативы

starQuick® Хомуты (серые) 67

### Кобинировать с

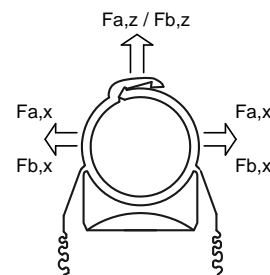
starQuick® Двойные держатели 71

starQuick® Дюбель-гвоздь 74

starQuick® Монтажные гайки 80

# starQuick® Хомуты - медного цвета

для труб всех видов Ø 10 - 32 мм

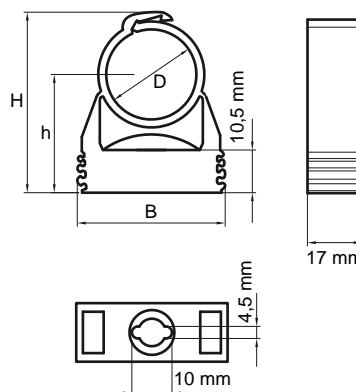


### Преимущества и качества

- одноэлементный хомут
- хомут закрывается при нажатии на трубу
- для монтажа снаружи и в плавательных бассейнах, на химических фабриках, в оцинковочных цехах и т.д.
- запатентованные боковые ребра позволяют монтировать 2 или несколько хомутов друг с другом
- материал: высококачественный полиамид (РА6), медного цвета
- устойчив к UV, старению, маслам и бензинам
- устойчив к коррозии, утилизируется, не содержит галогенов
- термостойкость: -40°C до +90°C (постоянно); кратковременно до +130°C



(085 5 812 - 085 5 831)



Арт. №	D	D	DN	Тип	B	H	h	Fa,z	Fb,z	Уп-ка	Уп-ка 2
	(mm)	(")	(mm)		(mm)	(mm)	(mm)	(N)	(N)		
085 5 810	10 - 12	1/8	6	SQ-10	29	32	23	170	500	100	1.200
085 5 812	12 - 14	1/4	8	SQ - 12	29	34	23	180	550	100	1.200
085 5 815	14 - 16	-	-	SQ - 15	29	36	24	200	600	100	1.200
085 5 818	16 - 20	3/8	10	SQ - 17	29	40	26	230	700	100	800
085 5 822	20 - 23	1/2	15	SQ - 20	29	44	27	270	800	50	600
085 5 828	24 - 28	3/4	20	SQ - 25	40	50	31	280	850	50	600
085 5 831	28 - 32	-	-	SQ - 28	40	53	32	300	900	50	400

Fa,x = Fa,z / Fb,x = Fb,z.

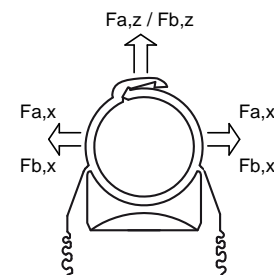
### Кобинировать с

- starQuick® Дюбель-гвоздь 74
- starQuick® Монтажные гайки 80

# starQuick® Хомуты - M6 (серые)

для труб всех видов Ø 12 - 55 мм

M6

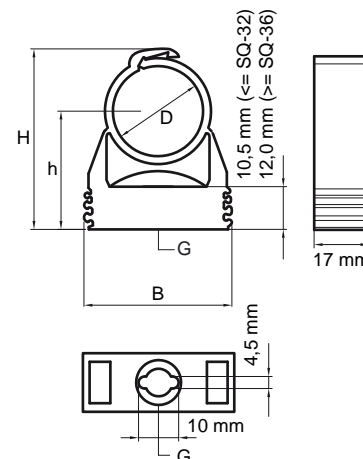


### Преимущества и качества

- одноэлементный хомут
- хомут закрывается при нажатии на трубу
- для монтажа снаружи и в плавательных бассейнах, на химических фабриках, в оцинковочных цехах и т.д.
- запатентованные боковые ребра позволяют монтировать 2 или несколько хомутов друг с другом
- с предварительно смонтированной присоединительной гайкой M6
- материал: высококачественный полиамид PA6, серый (согласно RAL 7035)
- устойчив к UV, старению, маслам и бензинам
- устойчив к коррозии, утилизируется, не содержит галогенов
- термостойкость: -40°C до +90°C (постоянно); кратковременно до +130°C



(085 4 612 - 085 4 642  
085 4 712 - 085 4 735)



Арт. №	D	D	DN	G	B	H	h	Fa,z	Fb,z	Уп-ка	Уп-ка 2	Пакет
	(mm)	(")	(mm)		(mm)	(mm)	(mm)	(N)	(N)			
085 4 610	10 - 12	1/8	6	M6	29	32	23	170	500	100	1.200	-
085 4 612	12 - 14	1/4	8	M6	29	34	23	180	550	100	1.200	-
085 4 615	14 - 16	-	-	M6	29	36	24	200	600	100	1.200	-
085 4 618	16 - 20	3/8	10	M6	29	40	26	230	700	100	800	-
085 4 622	20 - 23	1/2	15	M6	29	44	27	270	800	50	600	-
085 4 628	24 - 28	3/4	20	M6	40	50	31	280	850	50	600	-
085 4 631	28 - 32	-	-	M6	40	53	32	300	900	50	400	-
085 4 635	32 - 35	1	25	M6	43	57	34	330	1.000	50	400	-
085 4 638	35 - 40	-	-	M6	47	66	41	370	1.100	25	300	-
085 4 642	40 - 44	1 1/4	32	M6	52	70	42	400	1.200	25	200	-
085 4 650	44 - 50	-	-	M6	57	76	45	430	1.300	25	200	-
085 4 654	48 - 55	1 1/2	40	M6	63	81	47	470	1.400	15	180	-
085 4 710	10 - 12	1/8	6	M6	29	32	23	170	500	-	200	20
085 4 712	12 - 14	1/4	8	M6	29	34	23	180	550	-	200	20
085 4 715	14 - 16	-	-	M6	29	36	24	200	600	-	200	20
085 4 718	16 - 20	3/8	10	M6	29	40	26	230	700	-	200	20
085 4 722	20 - 23	1/2	15	M6	29	44	27	270	800	-	200	20
085 4 728	24 - 28	3/4	20	M6	40	50	31	280	850	-	200	20
085 4 731	28 - 32	-	-	M6	40	53	32	300	900	-	200	20
085 4 735	32 - 35	1	25	M6	43	57	34	330	1.000	-	200	20

### Кобинировать с

- BIS Дюбельная техника 467»
- starQuick® Дюбель-гвоздь для газобетона 81
- starQuick® Вставной дюбель 82

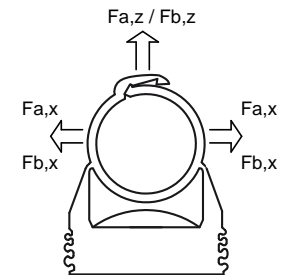
# starQuick® Хомуты - M6 (серые)

для труб всех видов Ø 12 - 55 мм

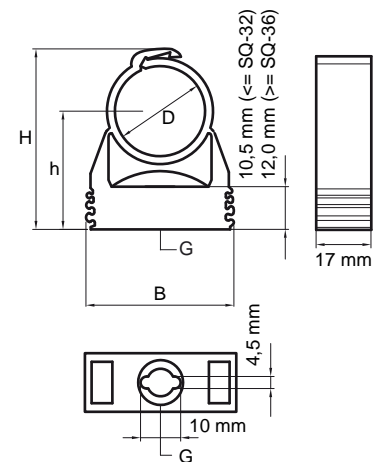
M6



$F_{a,x} = F_{a,z} / F_{b,x} = F_{b,z}$ .



(085 4 612 - 085 4 642  
 085 4 712 - 085 4 735)



**Кобинировать с**

BIS Дюбельная техника	467»
starQuick® Дюбель-гвоздь для газобетона	81
starQuick® Вставной дюбель	82

# starQuick® Двойные держатели

монтажные элементы для хомутов starQuick® без гаек

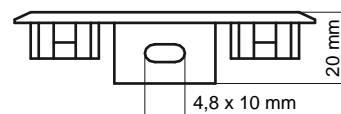
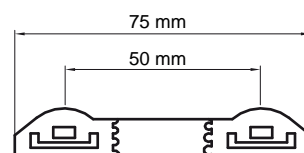


## Преимущества и качества

- для параллельного монтажа двух труб хомутами starQuick® без гаек
- используется с хомутами starQuick® до Ø 20 - 23 мм
- расстояние между трубами и стеной такое же, как и для отдельной трубы
- материал: высококачественный полиамид (PA6), серый (согласно RAL 7035), белый (согласно RAL 9003)
- устойчив к UV, старению, маслам и бензинам
- устойчив к коррозии, утилизируется, не содержит галогенов
- термостойкость: -40°C до +90°C (постоянно); кратковременно до +130°C

Арт. №	Модель	Фа,з	Цвет	Уп-ка	Уп-ка 2
		(N)			
085 4 000	-	600	серый	100	1.200
085 5 000	-	600	белый	100	1.200
085 4 300	с забивным дюбелем	600	серый	50	600

Schraube einschlagen: Geeignet für Befestigungen in Beton-, Gasbeton- und Backstein.



## Альтернативы

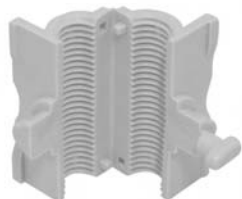
starQuick® Профиль 76

## Кобинировать с

starQuick® Дюбель-гвоздь 74

# starQuick® Адаптеры для шпильки

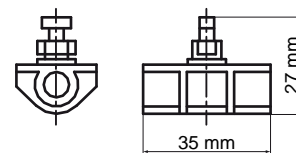
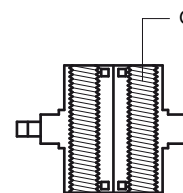
монтажные элементы для хомутов starQuick® без гаек



## Преимущества и качества

- для монтажа хомута starQuick® без гаек на шпильке
- простой и быстрый монтаж на существующей конструкции
- подходит для SQ-10 до SQ-32
- материал: PA (полиамид), серый (согласно RAL 7035)
- устойчив к UV, старению, маслам и бензинам
- устойчив к коррозии, утилизируется, не содержит галогенов
- термостойкость: -40°C до +90°C (постоянно); кратковременно до +130°C

Арт. №	G	Уп-ка	Уп-ка 2
085 4 356	M6	100	1.200
085 4 358	M8	100	1.200



## starQuick® Дистанционный блок

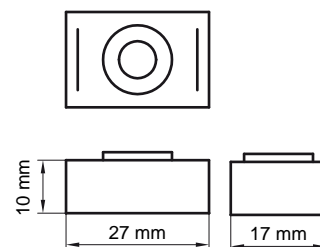
монтажные элементы для хомутов starQuick® без гаек



### Преимущества и качества

- для монтажа труб с зазором к стене или перекрытию
- для монтажа хомутов с дистанционным блоком необходим винт длиной минимум 55 мм
- подходит для SQ-10 до SQ-36
- хомут starQuick® просто прищелкнуть к дистанционному блоку
- для увеличения расстояния к стене можно соединить несколько распорных блоков
- материал: высококачественный полиамид PA6, серый (согласно RAL 7035)
- устойчив к UV, озону и химикалиям
- устойчив к коррозии, утилизируется, не содержит галогенов
- термостойкость: -40°C до +90°C (постоянно); кратковременно до +130°C

Арт. №	Уп-ка	Уп-ка 2
085 4 510	25	250



## starQuick® Дюбель-гвоздь

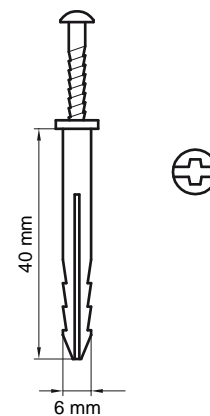
монтажные элементы для хомутов starQuick® без гаек



### Преимущества и качества

- для монтажа хомута starQuick® без гаек на шпильке
- материал: шуруп из стали, дюбель из полиамида (РА), серый
- подходит для монтажа в бетоне, пористом бетоне, кирпичной кладке

Арт. №	Уп-ка	Уп-ка 2
085 4 301	25	250



# starQuick® Саморез

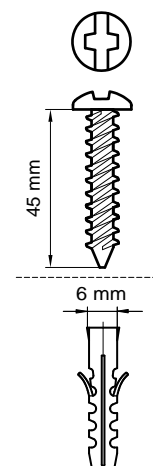
монтажные элементы для хомутов starQuick® без гаек



## Преимущества и качества

- для монтажа хомута starQuick® без гаек на шпильке
- материал: сталь, хромированная

Арт. №	Уп-ка	Уп-ка 2
085 4 302	100	1.000



**Кобинировать с**

BIS Дюбель нейлоновый

484

## starQuick® Профиль

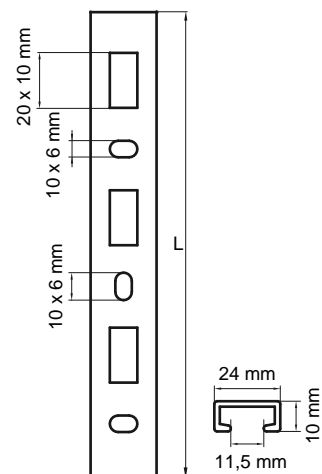
монтажные элементы для хомутов starQuick® без гаек



### Преимущества и качества

- для монтажа 2-х или нескольких труб хомутами starQuick® без гаек
- материал: PVC- (поливинилхлорид), серый (согласно RAL 7035)
- в комбинации с профильным адаптером starQuick® (Арт. № 085 4 313 - заказывать отдельно)

Арт. №	L	Уп-ка	Уп-ка
085 4 316	150 mm	50	400
085 4 325	1 m	25	-



### Кобинировать с

starQuick® Адаптер для профиля	77
starQuick® Дюбель	78

# starQuick® Адаптер для профиля

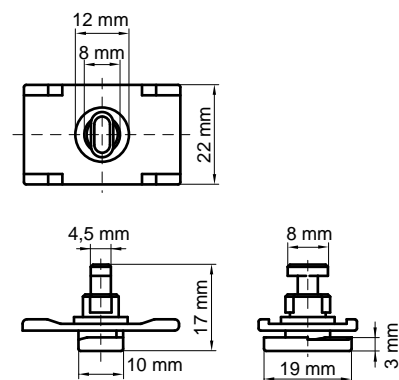
монтажные элементы для профиля starQuick®



## Преимущества и качества

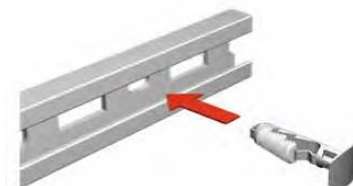
- используется с хомутами starQuick® до Ø 20 - 23 мм
- для монтажа хомута starQuick® без гайки на профиле starQuick® или на адаптере Strut (Арт. № 085 4 331)
- материал: высококачественный полиамид PA6, серый (согласно RAL 7035)
- устойчив к UV, старению, маслам и бензинам
- устойчив к коррозии, утилизируется, не содержит галогенов
- термостойкость: -40°C до +90°C (постоянно); кратковременно до +130°C

Арт. №	Для	Уп-ка	Уп-ка 2
085 4 313	starQuick	20	200



# starQuick® Дюбель

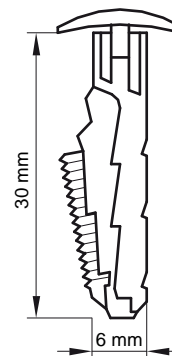
монтажные элементы для профиля starQuick®



## Преимущества и качества

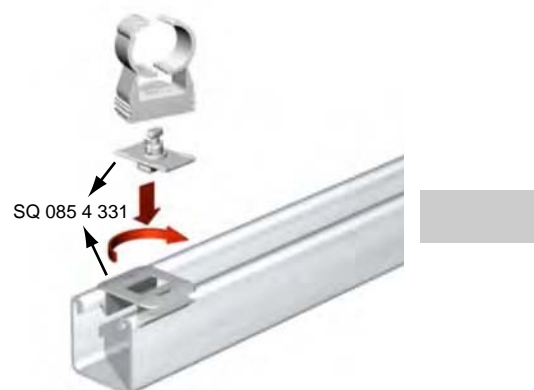
- для монтажа профиля starQuick
- устойчив к UV, старению, маслам и бензинам
- предварительно просверлить отверстие Ø 6 мм и просто вставить
- устойчив к коррозии, утилизируется, не содержит галогенов
- материал: высококачественный полиамид PA6, серый (согласно RAL 7035)
- термостойкость: -40°C до +90°C (постоянно); кратковременно до +130°C

Арт. №	Для	Уп-ка	Уп-ка 2
085 4 314	starQuick	50	500



# starQuick® Strut-Адаптер

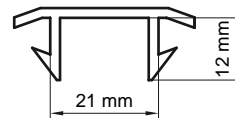
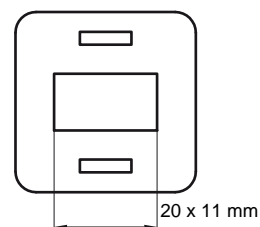
монтажные элементы для хомутов starQuick® без гаек



## Преимущества и качества

- используется с хомутами starQuick® до Ø 20 - 23 мм
- для монтажа хомута starQuick® на профиле Strut (BIS RapidStrut®)
- хомут starQuick® может быть закреплён на профиле BIS RapidStrut® посредством поставляемого в комплекте профильного адаптера
- материал: POM (полиоксиметилен), серый (согласно RAL 7035)

Арт. №	Для	Уп-ка	Уп-ка 2
085 4 331	Strut	100	800



## Альтернативы

starQuick® Hammerfix 83

## Кобинировать с

starQuick® Адаптер для профиля 77

# starQuick® Монтажные гайки

монтажные элементы для хомутов starQuick® без гаек



085 4 XXX



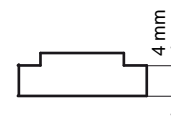
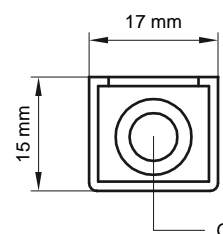
085 5 006



## Преимущества и качества

- для вставки в хомут starQuick®, чтобы получить резьбовое соединение
- полностью интегрированы в основание хомута (не выступают)
- материал: PC (поликарбонат), серый (согласно RAL 7035), белый (согласно RAL 9003)
- устойчив к коррозии
- термостойкость: -35°C до +110°C (постоянно); кратковременно до +125°C

Арт. №	G	Цвет	Уп-ка	Уп-ка 2
085 4 006	M6	серый	100	1.000
085 5 006	M6	белый	100	1.000
085 4 308	M8	серый	100	1.000



# starQuick® Дюбель-гвоздь для газобетона

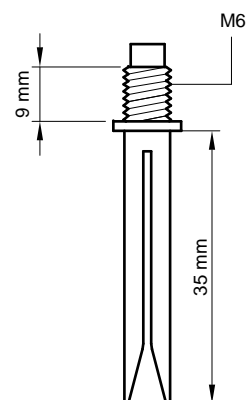
монтажные элементы для хомутов starQuick® с гайками



## Преимущества и качества

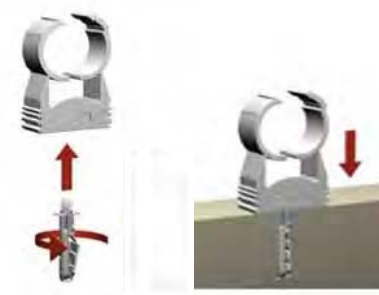
- для газобетона
- для монтажа хомута starQuick® или другого хомута с резьбой М6
- может забиваться в газобетон без предварительного сверления
- материал: высококачественный полиамид PA6, серый (согласно RAL 7035)
- устойчив к UV, старению, маслам и бензинам
- устойчив к коррозии, утилизируется, не содержит галогенов
- термостойкость: -40°C до +90°C (постоянно); кратковременно до +130°C

Арт. №	Уп-ка	Уп-ка 2
610 0 063	50	500



## starQuick® Вставной дюбель

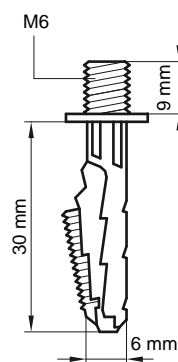
монтажные элементы для хомутов starQuick® с гайками



### Преимущества и качества

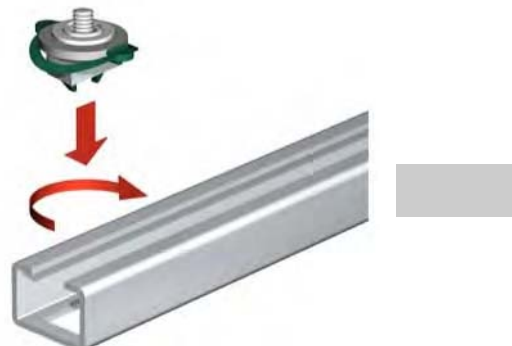
- для монтажа хомута starQuick® или другого хомута с резьбой М6
- предварительно просверлить отверстие Ø 6 мм и просто вставить
- материал: высококачественный полиамид PA6, серый (согласно RAL 7035)
- устойчив к UV, старению, маслам и бензинам
- устойчив к коррозии, утилизируется, не содержит галогенов
- термостойкость: -40°C до +90°C (постоянно); кратковременно до +130°C

Арт. №	Уп-ка	Уп-ка 2
610 1 063	50	500



# starQuick® Hammerfix

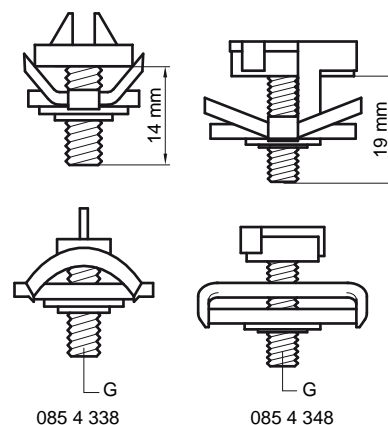
монтажные элементы для хомутов starQuick® с гайками



### Преимущества и качества

- Арт. № 085 4 338: для монтажа одного хомута starQuick® на стальном профиле с отверстием 15 мм (например, WM0, 1, 15, 2 или 30)
- Арт. № 085 4 348: для монтажа хомута starQuick® на профиле Strut (BIS RapidStrut®)
- материал: металлические части из стали 1.0332; пружинное кольцо из полиоксиметилена (POM), зеленое
- оцинковка: электролитическая

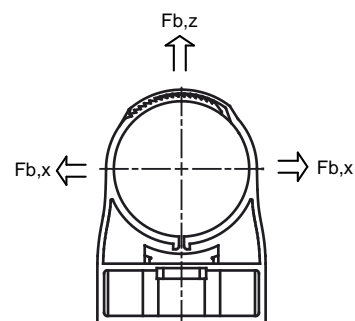
Арт. №	G	Для	Уп-ка	Уп-ка 2
085 4 338	M8	WM0, 1, 15, 2, 30	50	600
085 4 348	M8	Strut	25	300



# Clis® Хомуты для труб

для труб всех видов Ø 63 - 127 мм

M12

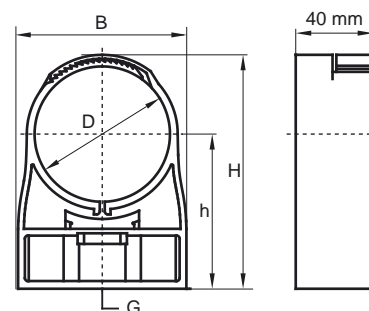


### Преимущества и качества

- одноэлементный хомут
- хомут закрывается при нажатии на трубу
- хомут монтируется 2-мя винтами до M10
- для внутренних работ и монтажа на химических фабриках, в плавательных бассейнах, электро- и сантехнического монтажа и т.д.
- материал: высококачественный полипропилен хомополимер (PP-H), серый (согласно RAL 7035)
- устойчив к коррозии, не содержит галогенов
- термостойкость: -10°C до +80°C (постоянно); кратковременно до +130°C



Арт. №	D	D	DN	G	B	H	h	Fb,x	Fb,z	Уп-ка
	(mm)	(")	(mm)		(mm)	(mm)	(mm)	(N)	(N)	
085 4 071	63 - 71	-	-	M12	78	115	72	800	1.440	25
085 4 080	71 - 80	2½	65	M12	87	124	77	1.040	1.760	25
085 4 090	80 - 90	3	80	M12	98	136	83	1.280	2.080	25
085 4 101	90 - 101	-	-	M12	110	148	89	1.520	2.400	25
085 4 113	101 - 113	-	-	M12	124	163	96	1.760	2.800	25
085 4 127	113 - 127	4	100	M12	139	180	105	2.000	3.200	25



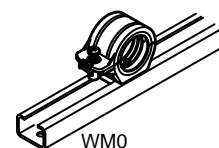
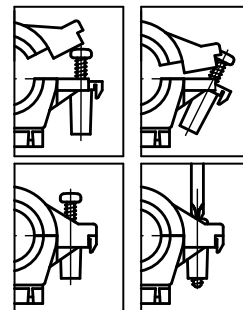
Предел прочности (Fb): при креплении с 2 винтами DIN571, при 20°C, коэф. безопасности = 3.

По запросу возможна поставка из полиамида PA12.

# BIS Polymat®

для пластмассовых труб Ø 16 - 32 мм

M8

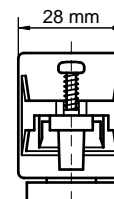
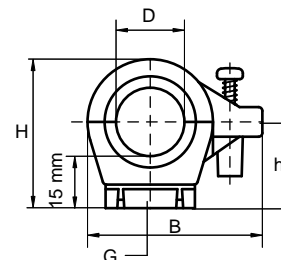


### Преимущества и качества

- одноэлементный хомут
- с запатентованным быстрым замком BIS Polymat®
- приварена CO<sub>2</sub>
- особенно подходит для пластмассовых труб для воды и отопления
- со встроенной присоединительной гайкой M8 из стали
- материал: PP (полипропилен), белый (согласно RAL 9018)
- класс огнестойкости B2
- устойчив к коррозии, утилизируется, устойчив к UV и старению
- не содержит галогенов
- термостойкость: -40°C до +90°C (постоянно); кратковременно до +130°C
- запатентованный звукоизоляционный вкладыш из TPE резины, зеленый
- со знаком качества KIWA



Cert.Nr.  
K 6080 / 02



Арт. №	D	G	B	H	h	Для	Fa,z	Уп-ка	Уп-ка 2
	(mm)		(mm)	(mm)	(mm)		(N)		
170 2 016	16	M8	45	40	23	WM0	150	20	200
170 2 020	20	M8	43	40	23	WM0	150	20	200
170 2 025	25	M8	52	47	26	WM0	190	20	200
170 2 032	32	M8	60	55	30	WM0	240	20	200

### Альтернативы

BISMAT® 5000 29

### Кобинировать с

BIS RapidRail® Профиль 149

## BIS Хомуты-зажимы

для труб всех видов Ø 12 - 24 мм

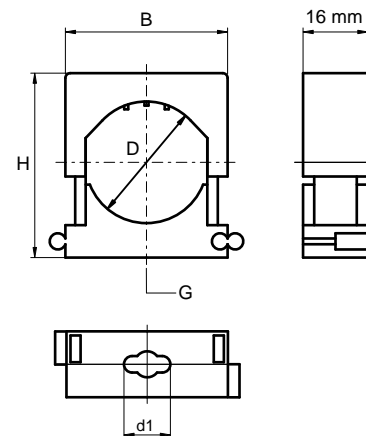
M6



### Преимущества и качества

- двухэлементная скоба
- хомуты соединены посредством зубчатого замка
- материал: PA (полиамид), серый (согласно RAL 7035)
- устойчив к маслам и бензинам
- устойчив к коррозии, утилизируется, не содержит галогенов
- термостойкость: -40°C до +90°C (постоянно); кратковременно до +130°C

Арт. №	D	G	B	H	h	d1	Fa,z	Уп-ка	Уп-ка 2
	(mm)		(mm)	(mm)	(mm)	(mm)	(N)		
085 7 020	12 - 20	M6	28	26 - 34	15 - 19	14 x 4	91	50	500
085 7 024	16 - 24	M6	35	31 - 39	17 - 21	12 x 4	124	50	600



### Альтернативы

starQuick® Хомуты - M6 (серые)

70

## BIS Зажим трубы (белый)

для труб всех видов Ø 8 - 35 мм

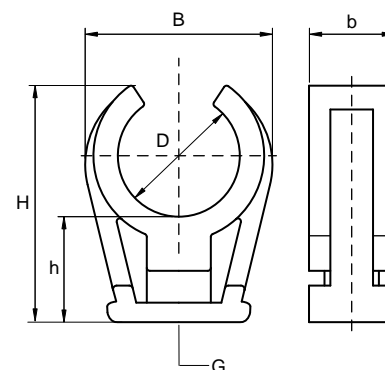
M6



### Преимущества и качества

- одноэлементный хомут
- латунная резьбовая втулка M6
- материал: PP (полипропилен), белый (согласно RAL 9016)
- класс огнестойкости B2
- устойчив к коррозии, утилизируется, устойчив к UV и старению
- термостойкость: -40°C до +90°C (постоянно); кратковременно до +130°C

Арт. №	D	D	DN	G	B	H	h	b	Уп-ка	Уп-ка 2
	(mm)	(")	(mm)		(mm)	(mm)	(mm)	(mm)		
085 3 008	8	-	-	M6	14	18	14	12	100	3.000
085 3 010	10	1/8	6	M6	18	20	17	12	100	2.400
085 3 012	12	-	-	M6	20	22	18	12	100	2.000
085 3 015	14 - 15	-	-	M6	24	26	19	12	100	1.500
085 3 018	16 - 18	3/8	10	M6	27	30	24	14	50	800
085 3 022	20 - 22	1/2	15	M6	31	32	28	14	50	600
085 3 028	28	3/4	20	M6	39	47	34	14	50	500
085 3 035	35	-	-	M6	50	54	38	14	50	300



### Альтернативы

starQuick® Хомуты (белые)

68

## BIS AMC

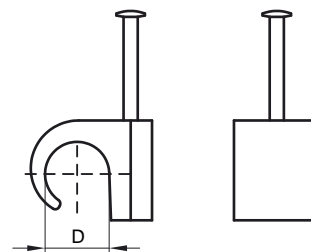
для электрокабеля Ø 4 - 21 мм



### Преимущества и качества

- универсальная применяемость
- для быстрого монтажа кабелей
- 4 размера для всех кабелей Ø 4 - 21 мм
- материал: зажим из пластмассы, забивной гвоздь из оцинкованной стали

Арт. №	Код	D (mm)	Пакет
0859 0 661	AMG46200	4 - 6	200
0859 0 961	AMG79200	7 - 9	200
0859 1 451	AMG101480	10 - 14	80
0859 2 131	AMG162140	15 - 21	40



# BIS ARAYTUB®

для труб всех видов Ø 16, 20 или 25 мм



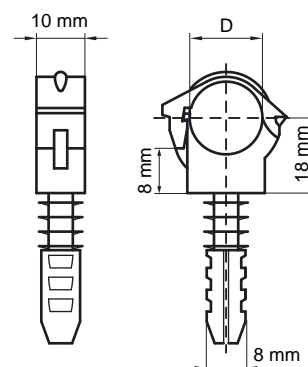
Made by:  
*ARaymond*



## Преимущества и качества

- хомут с дюбелем
- с двойным зубчатым замком для дополнительной надежности
- быстро и просто
- для монолитных и полых материалов
- дюбель расклинивается при вкручивании в него шурупа Ø 3,5 - 4,5 мм или забивания гвоздя (для лучшей фиксации при монтаже в полых материалах)
- материал: ПА (полиамид), серый

Арт. №	Код	D (mm)	Уп-ка	Пакет
0850 3 116	25ARTAV16	16	-	25
0850 5 216	ART16100	16	100	-
0850 6 116	ART16S200P	16	-	200
0850 3 120	25ARTAV20	20	-	25
0850 5 220	ART20100	20	100	-
0850 6 120	ART20S200P	20	-	200
0850 3 125	25ARTAV25	25	-	25
0850 5 225	ART25100	25	100	-
0850 5 125	ART25S100P	25	-	100



## Альтернативы

starQuick® Хомуты (серые)

67

## BIS LYRE

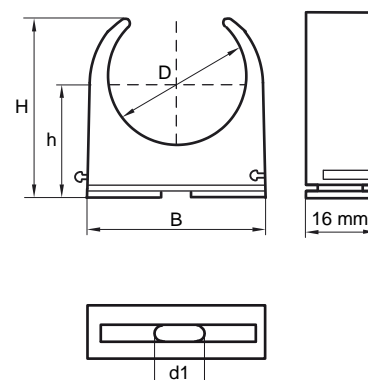
для пластмассовых труб Ø 16 - 32 мм



### Преимущества и качества

- одноэлементная скоба
- соединяются друг с другом
- материал: PA (полиамид), серый (согласно RAL 7035)

Арт. №	Код	D	B	H	h	d1	Уп-ка	Уп-ка 2
		(mm)	(mm)	(mm)	(mm)	(mm)		
0851 0 016	LYC16C100	16	20	23	19	7 x 5	100	500
0851 0 020	LYC20C100	20	26	28	21	10 x 5	100	500
0851 0 025	LYC25C100	25	32	32	23	11 x 4	100	500



### Альтернативы

starQuick® Хомуты (серые)

67

## BIS Зажим трубы (белый)

для труб всех видов Ø 8 - 28 мм

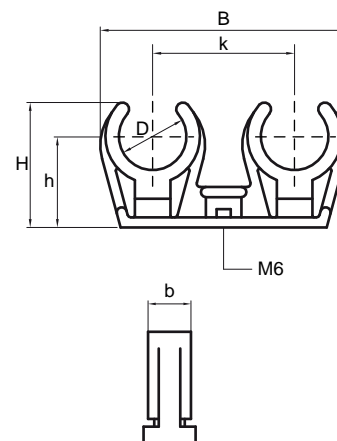
M6



### Преимущества и качества

- одноэлементная скоба
- для параллельного монтажа двух труб
- латунная резьбовая втулка M6
- материал: PP (полипропилен), белый (согласно RAL 9016)
- класс огнестойкости B2
- устойчив к коррозии, утилизируется, устойчив к UV и старению
- термостойкость: -40°C до +90°C (постоянно); кратковременно до +130°C

Арт. №	D	D	DN	G	B	H	h	b	k	Уп-ка	Уп-ка 2
	(mm)	(")	(mm)		(mm)	(mm)	(mm)	(mm)	(mm)		
085 3 208	8	-	-	M6	40	18	14	12	26	100	900
085 3 210	10	1/8	6	M6	45	20	17	12	28	100	800
085 3 212	12	-	-	M6	53	22	18	12	33	100	600
085 3 215	14 - 15	-	-	M6	60	26	19	12	36	100	500
085 3 218	16 - 18	3/8	10	M6	65	30	24	14	38	50	300
085 3 222	20 - 22	1/2	15	M6	73	32	28	14	42	50	200
085 3 228	28	3/4	20	M6	89	47	34	14	50	25	-

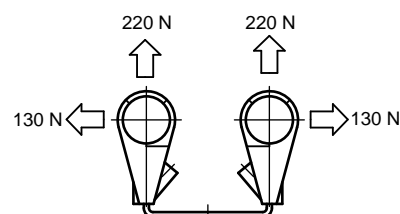


### Альтернативы

starQuick® Хомуты (белые)	68
starQuick® Двойные держатели	71

## BIS Duplo KS

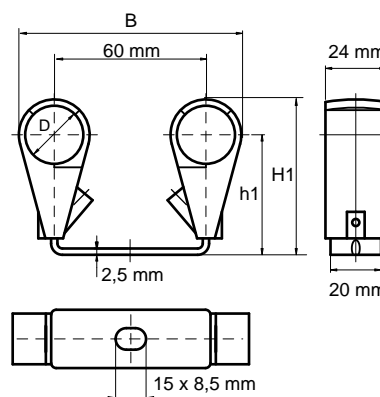
для металлических труб Ø 15 или 22 мм



### Преимущества и качества

- два одновинтовых хомута на двойной скобе
- хомут может переставляться в открытом и закрытом состоянии посредством предохранительного винта
- пластмассовый хомут препятствует шумам, возникающим в результате растяжения и сжатия
- расстояние между трубой и стеной регулируется
- болты не выпадают, т.к. связаны с лентой хомута
- материал: скоба из стали; хомуты из PP (полипропилен), белые (согласно RAL 9018)
- класс огнестойкости B2
- утилизируется, устойчив к UV и старению
- термостойкость: -40°C до +90°C (постоянно); кратковременно до +130°C
- оцинковка: электролитическая

Арт. №	D	D	DN	B	H1	h1	Уп-ка
	(mm)	(")	(mm)	(mm)	(mm)	(mm)	
322 5 015	15	-	-	82	57 - 69	45 - 57	50
322 5 022	22	½	15	89	64 - 76	49 - 61	50

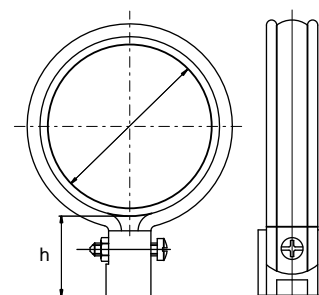


### Кобинировать с

- BIS Дюбельная техника 467»
- BIS Крепёж для отопления 557»

## BIS PVC-хомуты

для пластмассовых труб Ø 32 - 160 мм

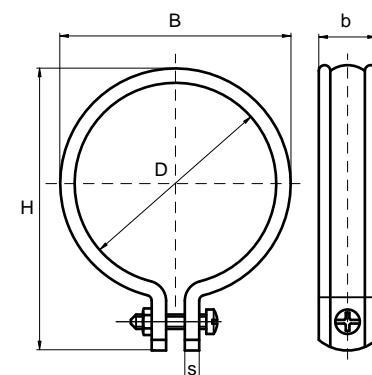


### Преимущества и качества

- одноэлементный хомут
- для монтажа труб из PVC
- Арт. № 137 0 1XX монтируется с переходником с резьбой M8'-
- болты и гайки не выпадают, т.к. связаны с лентой хомута
- материал: твердый PVC- (поливинилхлорид), серый (согласно RAL 7001)
- UV-стойкие

Арт. №	D	B	H	h	b x s	Fa,z	Уп-ка
	(mm)	(mm)	(mm)	(mm)	(mm)	(N)	
130 0 032	32	41	60	min. 29,5	20 x 4,5	700	25
130 0 040	40	49	67	min. 29,5	20 x 4,5	700	25
130 0 050	50	59	78	min. 29,5	20 x 4,5	700	25
130 0 060	60	69	87	min. 29,5	20 x 4,5	700	25
130 0 063	63	72	90	min. 29,5	20 x 4,5	700	25
130 0 075	75	84	102	min. 29,5	20 x 4,5	700	25
130 0 090	90	99	117	min. 29,5	20 x 4,5	700	25
130 0 110	110	119	137	min. 29,5	20 x 4,5	700	25
130 0 125	125	134	152	min. 29,5	20 x 4,5	700	25
137 0 110	110	120	138	min. 35,5	20 x 6,0	1.360	15
137 0 125	125	135	153	min. 35,5	20 x 6,0	1.360	15
137 0 160	160	170	188	min. 35,5	20 x 6,0	1.360	15

От Ø 110 мм возможен монтаж только незаполненных труб, например: воздуховодов и т.д.

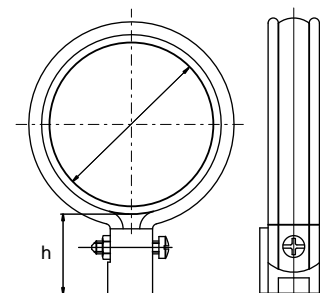


### Кобинировать с

Забивной штифт R2	95
Переходники с резьбой	96
Скоба-упор (fv)	97

## BIS PVC-хомуты

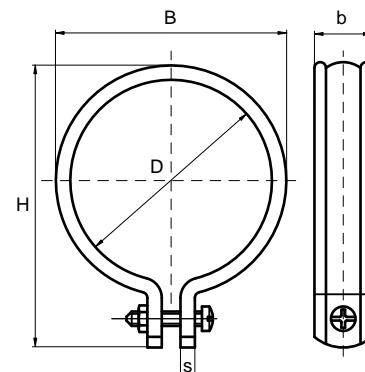
для водосточных труб Ø 70, 80 или 100 мм



### Преимущества и качества

- одноэлементный хомут
- для монтажа водосточных труб из PVC
- болты и гайки не выпадают, т.к. связаны с лентой хомута
- материал: твердый PVC (поливинилхлорид), серый (согласно RAL 7001), белый (согласно RAL 9010), антрацит (согласно RAL 7012), коричневый (согласно RAL 8017)
- UV-стойкие

Арт. №	D (mm)	B (mm)	H (mm)	h (mm)	Fa,z (N)	Цвет	Уп-ка
130 0 070	70	79	97	min. 29,5	700	серый	25
130 0 080	80	89	107	min. 29,5	700	серый	25
130 0 100	100	109	127	min. 29,5	700	серый	25
130 1 080	80	89	107	min. 29,5	700	белый	25
130 1 100	100	109	127	min. 29,5	700	белый	25
130 2 070	70	79	97	min. 29,5	700	антрацит	25
130 2 080	80	89	107	min. 29,5	700	антрацит	25
130 2 100	100	109	127	min. 29,5	700	антрацит	25
130 4 070	70	79	97	min. 29,5	700	коричневый	25
130 4 080	80	89	107	min. 29,5	700	коричневый	25
130 4 100	100	108	127	min. 29,5	700	коричневый	25



### Кобинировать с

BIS Защитная скоба	63
BIS Защитная решетка	99
Забивной штифт R2	95

## Забивной штифт R2

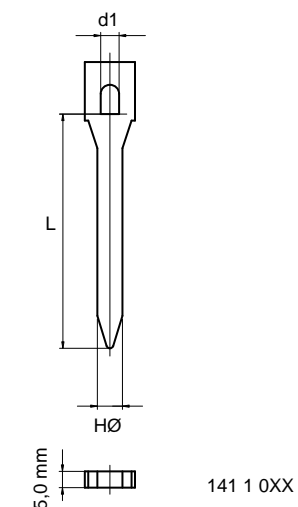
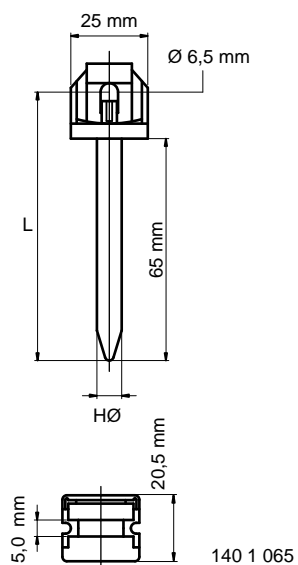
монтажные элементы для BIS PVC-хомутов



### Преимущества и качества

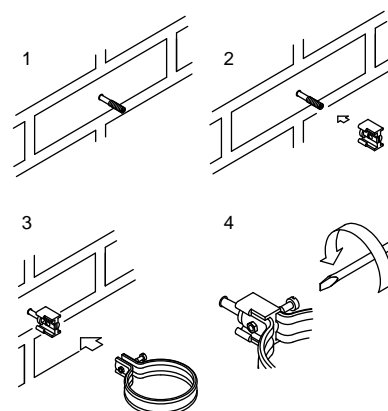
- материал: шпильки из стали (оцинкованы огнем); остальное из полиамида (PA)

Арт. №	Тип	L	d1	HØ	Уп-ка	Уп-ка 2
			(mm)	(mm)		
140 1 065	B	80 mm	Ø 6,5	7	25	250
141 1 065	R2	65 mm	9 x 6	6	25	250
141 1 090	R2	90 mm	Ø 6,5	8	25	250



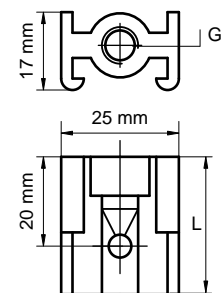
## Переходники с резьбой

монтажные элементы для BIS PVC-хомутов

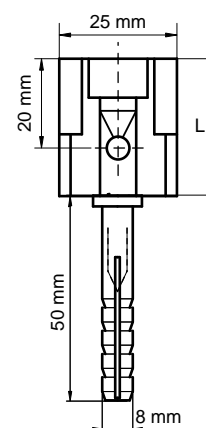


### Преимущества и качества

- подходит для профиля PVC-хомута
- ударопрочный
- Арт. № 145 2 850: с предварительно смонтированным забивным дюбелем
- материал: винтовые упоры из PC (поликарбонат); комбинированный дюбель из стали



145 2 00X



145 2 850

Арт. №	Модель	G	L	Цвет	Уп-ка	Уп-ка 2
145 2 006	-	M6	25,5 mm	серый	25	250
145 2 008	-	M8	30,0 mm	серый	25	250
145 2 850	с забивным дюбелем	M8	30,0 mm	серый	-	-

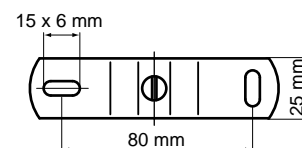
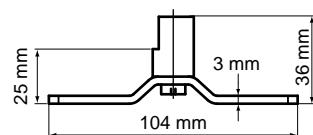
## Скоба-упор (fv)

монтажные элементы для BIS PVC-хомутов

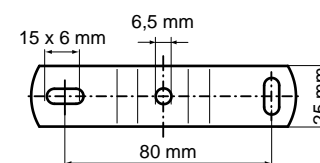


### Преимущества и качества

- для монтажа водосточных труб из PVC над компенсаторами
- подходит для профиля PVC-хомута
- материал: Арт. № 148 1 XXX: скоба из стали
- материал: Арт. № 148 7 XXX: скоба из нержавеющей стали 1.4404 (AISI № 316L)
- резьбовой элемент из PC (поликарбонат), серый (согласно RAL 7035)



148 X 000



148 X 010

Арт. №	Модель	Цвет	Уп-ка
148 1 000	стали, с резьбовыми элементами	серый	50
148 7 000	с резьбовыми элементами	серый	50
148 1 010	стали	-	50
148 7 010	нержавеющая сталь	-	200

## BIS PVC-скобы для труб

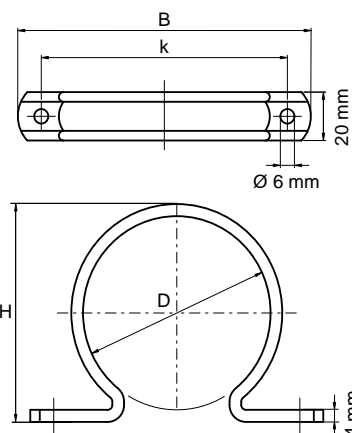
для пластмассовых труб Ø 25 - 125 мм



### Преимущества и качества

- одноэлементная скоба
- контакт между трубой и основанием отсутствует
- материал: твердый PVC (поливинилхлорид), серый (согласно RAL 7001), белый (согласно RAL 9010)
- UV-стойкие

Арт. №	D	B	H	k	Fa,z	Цвет	Уп-ка
	(mm)	(mm)	(mm)	(mm)	(N)		
180 0 025	25	61	40	41	300	серый	50
180 0 032	32	73	45	53	300	серый	50
180 0 040	40	77	52	57	300	серый	50
180 0 050	50	88	63	68	300	серый	50
180 0 063	63	99	74	79	300	серый	50
180 0 070	70	99	83	79	300	серый	50
180 0 075	75	98	88	78	300	серый	50
180 0 080	80	121	90	101	300	серый	50
180 0 100	100	131	114	111	300	серый	25
180 0 110	110	127	124	107	300	серый	25
180 0 125	125	143	138	123	300	серый	25
180 1 032	32	73	45	53	300	белый	50
180 1 040	40	77	52	57	300	белый	50



### Альтернативы

BIS PVC-хомуты - Модель B 93»

## BIS Защитная решетка

для водосточных труб  $\varnothing$  60 - 100 мм



### Преимущества и качества

- предотвращает засорение водосточной трубы листвой и другими сорняками
- материал: PP (полипропилен), серый (согласно RAL 7035)

Арт. №	D	B	H	h	Уп-ка
	(mm)	(mm)	(mm)	(mm)	
595 2 060	60 - 75	83	43	25	50
595 2 080	80 - 100	103	64	34	50

