

В BIS Хомуты без звукоизоляции



Хомуты для труб

BIS Bifix® 300 (M8)	38
BIS Bifix® 300 (M8/10)	39
BIS Bifix® 300 (M10)	40
BIS Bifix® 300 (M16)	41
BIS 2S хомуты (M8 - M8/10)	42



Промышленные хомуты

BIS хомуты для тяжелых нагрузок HD500 (M8/10 - M10/12)	43
BIS хомуты для тяжелых нагрузок HD500 (M16)	44
BIS хомуты для тяжелых нагрузок HD500 (1/2")	45
BIS хомуты для тяжелых нагрузок HD500 (3/4")	46
BIS круглые стальные скобы	47



Промышленные скобы

BIS ленты для промышленных труб	48
---------------------------------	----



Лёгкие хомуты и скобы для труб

BIS ленты для труб (ev)	49
BIS ленты для труб (fv)	50
BIS ленты для медных труб	51
BIS ленты для медных труб (двухчастные)	52
BIS медные хомуты	53
BIS хомуты полосы заземления	54



Хомуты для пластмассовых труб

BIS 4000 (ev)	55
BIS 3000 (P1000)	56
BIS 3000 (ev)	57
Прокладочная лента для хомутов BIS 3000	58
BIS хомуты 434 для PE-труб	59
Прокладочная чаша для хомута BIS 434	60
Прокладочная лента для хомута BIS 434	61



Хомуты для водосточных труб

BIS хомуты водосточных труб 103	62
BIS хомуты, исключющие зацепление для подъема	63



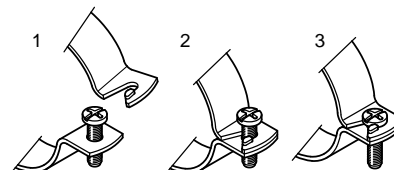
Хомуты для чугунных труб

BIS SML-Хомуты для труб	64
-------------------------	----

BIS Bifix® 300

для стальных труб Ø 15 - 155 мм

M8



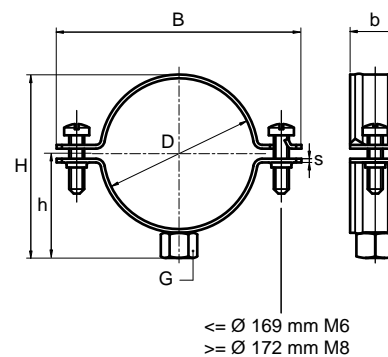
Преимущества и качества

- двухвинтовой хомут
- материал: сталь
- с запатентованным безопасным быстрым замком
- оцинковка: электролитическая



Арт. №	D	D	DN	G	B	H	h	b x s	Fa,z	RAL	Уп-ка
	(mm)	(")	(mm)		(mm)	(mm)	(mm)	(mm)	(N)		
301 3 017	15 - 17	3/8	10	M8	51	27	18	20 x 1,25	390	RAL	50
301 3 022	18 - 22	1/2	15	M8	55	33	20	20 x 1,25	390	RAL	50
301 3 023	21 - 23	1/2	15	M8	58	36	22	20 x 1,25	390	RAL	50
301 3 030	26 - 30	3/4	20	M8	63	41	25	20 x 1,25	390	RAL	50
301 3 034	32 - 34	1	25	M8	68	46	27	20 x 1,25	390	RAL	50
301 3 042	38 - 42	1 1/4	32	M8	75	53	31	20 x 1,25	390	RAL	50
301 3 051	47 - 51	1 1/2	40	M8	83	61	34	20 x 1,25	390	RAL	50
301 3 060	54 - 60	-	-	M8	92	70	39	20 x 1,25	390	RAL	50
301 3 068	62 - 68	-	-	M8	102	80	44	20 x 2,00	1.030	RAL	50
301 3 074	73 - 77	2 1/2	65	M8	114	89	49	23 x 1,50	1.030	-	50
301 3 076	72 - 76	2 1/2	65	M8	109	87	48	20 x 2,00	1.030	RAL	50
301 3 085	79 - 85	-	-	M8	117	95	52	23 x 1,50	1.030	-	50
301 3 089	85 - 89	3	80	M8	123	101	56	23 x 1,50	1.030	-	50
301 3 100	95 - 100	-	-	M8	135	112	60	23 x 1,50	1.030	-	25
301 3 105	100 - 105	-	-	M8	138	116	62	23 x 1,50	1.030	-	50
301 3 118	110 - 118	4	100	M8	153	131	70	23 x 2,00	1.450	-	25
301 3 127	122 - 127	-	-	M8	162	139	74	23 x 2,00	1.450	-	25
301 3 134	129 - 134	-	-	M8	169	146	78	23 x 2,00	1.450	-	25
301 3 155	150 - 155	-	-	M8	191	168	88	23 x 2,00	1.450	-	25

Макс. допустимая нагрузка (Fa,z) проверена и сертифицирована согл. RAL-GZ 655/B. Не серт. Арт. № 301 3 074. То же от Арт. № 301 3 089.



Альтернативы

BIS Bifix® 1301 16

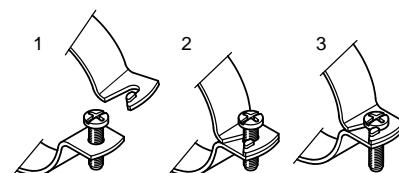
Кобинировать с

BIS Монтажные элементы 397»
 BIS Дюбельная техника 467»
 BIS RapidRail® Крепёжная система 145»

BIS Bifix® 300

для стальных труб Ø 18 - 200 мм

M8/10

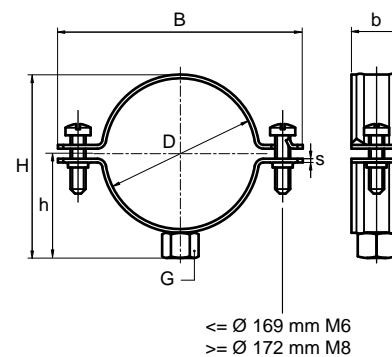


Преимущества и качества

- двухвинтовой хомут
- с запатентованным безопасным быстрым замком
- материал: сталь
- оцинковка: электролитическая

Арт. №	D	D	DN	G	B	H	h	b x s	Fa,z	Уп-ка
	(mm)	(")	(mm)		(mm)	(mm)	(mm)	(mm)	(N)	
300 3 022	18 - 22	½	15	M8/10	55	40	28	20 x 1,25	390	50
300 3 030	26 - 30	¾	20	M8/10	63	48	32	20 x 1,25	390	50
300 3 034	32 - 34	1	25	M8/10	68	53	34	20 x 1,25	390	50
300 3 042	38 - 42	1¼	32	M8/10	75	60	38	20 x 1,25	390	50
300 3 051	47 - 51	1½	40	M8/10	83	68	41	20 x 1,25	390	50
300 3 060	54 - 60	-	-	M8/10	92	77	46	20 x 1,25	390	50
300 3 064	58 - 62	2	50	M8/10	99	82	49	20 x 2,00	1.030	50
300 3 068	62 - 68	-	-	M8/10	102	87	51	20 x 2,00	1.030	50
300 3 070	67 - 70	-	-	M8/10	107	90	53	20 x 2,00	1.030	50
300 3 074	73 - 77	2½	65	M8/10	114	96	56	23 x 1,50	1.030	50
300 3 076	72 - 76	2½	65	M8/10	109	94	55	20 x 2,00	1.030	50
300 3 085	79 - 85	-	-	M8/10	117	102	59	23 x 1,50	1.030	50
300 3 089	85 - 89	3	80	M8/10	123	108	61	23 x 1,50	1.030	50
300 3 094	90 - 94	-	-	M8/10	129	110	64	23 x 1,50	1.030	50
300 3 105	100 - 105	-	-	M8/10	138	123	69	23 x 1,50	1.030	50
300 3 111	106 - 111	-	-	M8/10	144	128	72	23 x 1,50	1.030	25
300 3 118	110 - 118	4	100	M8/10	153	138	77	23 x 2,00	1.450	25
300 3 125	118 - 125	-	-	M8/10	160	144	80	23 x 2,00	1.450	25
300 3 127	122 - 127	-	-	M8/10	162	146	81	23 x 2,00	1.450	25
300 3 134	129 - 134	-	-	M8/10	169	153	84	23 x 2,00	1.450	25
300 3 144	139 - 144	5	125	M8/10	178	163	89	23 x 2,00	1.450	25
300 3 151	146 - 151	-	-	M8/10	187	171	90	23 x 2,00	1.450	25
300 3 155	150 - 155	-	-	M8/10	191	175	95	23 x 2,00	1.450	25
300 3 162	157 - 162	-	-	M8/10	196	180	98	23 x 2,00	1.450	25
300 3 169	164 - 169	6	150	M8/10	203	187	101	23 x 2,00	1.450	25
300 3 180	172 - 180	-	-	M8/10	233	200	108	25 x 3,00	4.000	15
300 3 190	180 - 190	-	-	M8/10	246	213	114	25 x 3,00	4.000	15
300 3 199	190 - 200	-	-	M8/10	256	223	119	25 x 3,00	4.000	15
300 3 200	190 - 200	-	-	M8/10	256	223	119	25 x 3,00	4.000	15

Макс. допустимая нагрузка (Fa,z) испытано согл. RAL-GZ 655/B.



Альтернативы

BIS Bifix® 1301 16

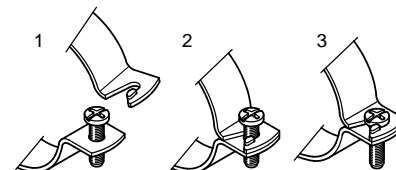
Кобинировать с

BIS Монтажные элементы 397»
 BIS Дюбельная техника 467»
 BIS RapidRail® Крепёжная система 145»

BIS Bifix® 300

для стальных труб Ø 18 - 250 мм

M10

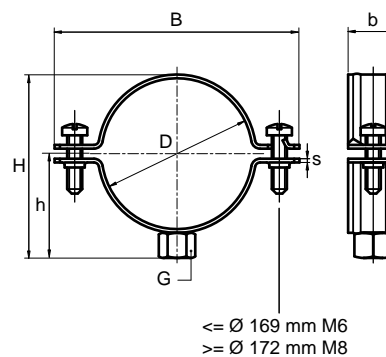


Преимущества и качества

- двухвинтовой хомут
- материал: сталь
- с запатентованным безопасным быстрым замком
- оцинковка: электролитическая



Арт. №	D	D	DN	G	B	H	h	b x s	Fa,z	RAL	Уп-ка
	(mm)	(")	(mm)		(mm)	(mm)	(mm)	(mm)	(N)		
302 3 022	18 - 22	½	15	M10	55	33	21	20 x 1,25	390	RAL	50
302 3 030	26 - 30	¾	20	M10	63	41	25	20 x 1,25	390	RAL	50
302 3 034	32 - 34	1	25	M10	68	46	27	20 x 1,25	390	RAL	50
302 3 042	38 - 42	1¼	32	M10	75	53	31	20 x 1,25	390	RAL	50
302 3 051	47 - 51	1½	40	M10	83	61	35	20 x 1,25	390	RAL	50
302 3 060	54 - 60	-	-	M10	92	70	39	20 x 1,25	390	RAL	50
302 3 068	62 - 68	-	-	M10	102	82	46	20 x 2,00	1.030	RAL	50
302 3 076	72 - 76	2½	65	M10	109	87	48	20 x 2,00	1.030	RAL	50
302 3 085	79 - 85	-	-	M10	117	95	52	23 x 1,50	1.030	RAL	50
302 3 089	85 - 89	3	80	M10	123	101	55	23 x 1,50	1.030	RAL	50
302 3 094	90 - 94	-	-	M10	129	107	58	23 x 1,50	1.030	RAL	50
302 3 105	100 - 105	-	-	M10	138	116	62	23 x 1,50	1.030	RAL	50
302 3 111	106 - 111	-	-	M10	144	122	65	23 x 1,50	1.030	RAL	25
302 3 118	110 - 118	4	100	M10	153	131	70	23 x 2,00	1.450	RAL	25
302 3 125	118 - 125	-	-	M10	160	138	73	23 x 2,00	1.450	RAL	25
302 3 127	122 - 127	-	-	M10	162	140	74	23 x 2,00	1.450	RAL	25
302 3 134	129 - 134	-	-	M10	169	147	78	23 x 2,00	1.450	RAL	25
302 3 144	139 - 144	5	125	M10	178	156	82	23 x 2,00	1.450	RAL	25
302 3 151	146 - 151	-	-	M10	187	165	87	23 x 2,00	1.450	RAL	25
302 3 155	150 - 155	-	-	M10	191	169	89	23 x 2,00	1.450	RAL	25
302 3 162	157 - 162	-	-	M10	196	174	91	23 x 2,00	1.450	RAL	25
302 3 169	164 - 169	6	150	M10	203	181	95	23 x 2,00	1.450	RAL	25
302 3 180	172 - 180	-	-	M10	233	194	101	25 x 3,00	4.000	RAL	15
302 3 190	180 - 190	-	-	M10	246	206	107	25 x 3,00	4.000	RAL	15
302 3 199	190 - 200	-	-	M10	256	216	112	25 x 3,00	4.000	RAL	15
302 3 200	190 - 200	-	-	M10	256	216	112	25 x 3,00	4.000	RAL	15
302 3 219	212 - 219	8	200	M10	273	233	121	25 x 3,00	4.000	RAL	15
302 3 250	245 - 250	-	-	M10	306	266	138	25 x 3,00	4.000	-	15



Альтернативы

BIS Bifix® 1301 17

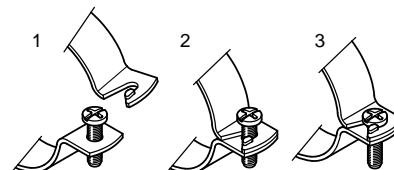
Кобинировать с

BIS Монтажные элементы 397»
 BIS Дюбельная техника 467»
 BIS RapidRail® Крепёжная система 145»

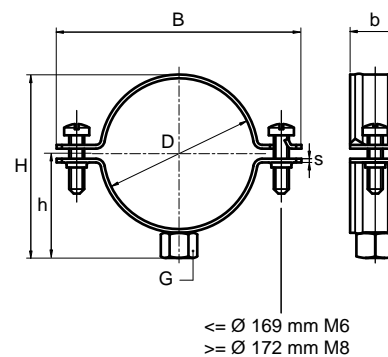
BIS Bifix® 300

для стальных труб Ø 18 - 250 мм

M10



Макс. допустимая нагрузка ($F_{a,z}$) проверена и сертифицирована согл. RAL-GZ 655/B. Не серт.: Арт. № 302 3 250.



Альтернативы

BIS Bifix® 1301 17

Кобинировать с

BIS Монтажные элементы 397»

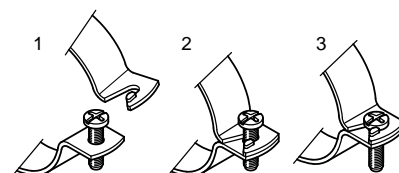
BIS Дюбельная техника 467»

BIS RapidRail® Крепёжная система 145»

BIS Bifix® 300

для стальных труб Ø 72 - 250 мм

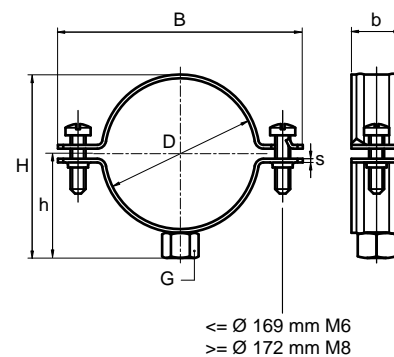
M16



Преимущества и качества

- двухвинтовой хомут
- материал: сталь
- с запатентованным безопасным быстрым замком
- оцинковка: электролитическая

Арт. №	D	D	DN	G	B	H	h	b x s	Fa,z	Уп-ка
	(mm)	(")	(mm)		(mm)	(mm)	(mm)	(mm)	(N)	
305 3 076	72 - 76	2½	65	M16	112	95	55	25 x 2,5	2.000	50
305 3 085	79 - 85	-	-	M16	121	104	59	25 x 2,5	2.000	50
305 3 089	85 - 89	3	80	M16	127	110	62	25 x 2,5	2.000	50
305 3 094	90 - 94	-	-	M16	133	115	65	25 x 2,5	2.000	50
305 3 100	95 - 100	-	-	M16	139	121	68	25 x 2,5	2.000	25
305 3 111	106 - 111	-	-	M16	148	130	73	25 x 2,5	2.000	25
305 3 118	110 - 118	4	100	M16	156	139	77	25 x 2,5	2.000	25
305 3 127	122 - 127	-	-	M16	165	148	82	25 x 2,5	2.000	25
305 3 134	129 - 134	-	-	M16	172	155	85	25 x 2,5	2.000	25
305 3 144	139 - 144	5	125	M16	181	164	89	25 x 2,5	2.000	25
305 3 151	146 - 156	-	-	M16	190	172	94	25 x 2,5	2.000	25
305 3 162	157 - 162	-	-	M16	199	182	98	25 x 2,5	2.000	25
305 3 169	164 - 169	6	150	M16	206	189	102	25 x 2,5	2.000	25
305 3 180	172 - 180	-	-	M16	233	200	108	25 x 3,0	3.400	15
305 3 199	190 - 200	-	-	M16	256	222	118	25 x 3,0	3.400	15
305 3 219	212 - 219	8	200	M16	273	240	127	25 x 3,0	3.400	15
305 3 250	245 - 250	-	-	M16	306	271	143	25 x 3,0	3.400	15



Альтернативы

BIS Bifix® 1301 18

Кобинировать с

BIS Подпятники тяжелые 406

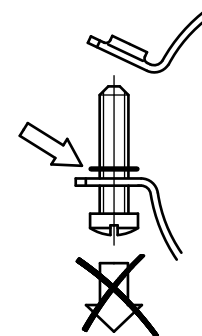
BIS Дюбельная техника 467»

BIS RapidStrut® Крепёжная система 221»

BIS 2S Хомуты

для стальных труб \varnothing 15 - 169 мм

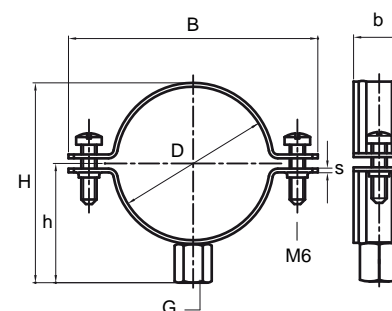
M8
M8/10



Преимущества и качества

- двухвинтовой хомут
- материал: сталь
- болты с шайбами для защиты от выпадения
- оцинковка: электролитическая

Арт. №	D	D	DN	G	B	H	h	b x s	Fa,z	Уп-ка
	(mm)	(")	(mm)		(mm)	(mm)	(mm)	(mm)	(N)	
330 2 019	15 - 19	3/8	10	M8	55	31	20	20 x 1,5	1.110	150
330 2 023	21 - 23	1/2	15	M8	59	36	23	20 x 1,5	1.110	100
330 2 028	26 - 28	3/4	20	M8	65	41	25	20 x 1,5	1.110	100
330 2 035	32 - 35	1	25	M8	72	48	29	20 x 1,5	1.110	75
330 2 043	40 - 43	1 1/4	32	M8	80	56	33	20 x 1,5	1.110	50
330 2 049	44 - 49	1 1/2	40	M8	85	62	36	20 x 1,5	1.240	50
330 2 055	50 - 55	-	-	M8	92	68	39	20 x 1,5	1.240	50
330 2 061	57 - 61	2	50	M8	98	74	42	20 x 1,5	1.240	50
330 2 068	63 - 68	-	-	M8	105	81	45	20 x 1,5	1.240	25
330 3 017	15 - 17	3/8	10	M8/10	51	34	25	20 x 1,25	1.110	50
330 3 022	18 - 22	1/2	15	M8/10	55	40	27	20 x 1,25	1.110	50
330 3 030	26 - 30	3/4	20	M8/10	63	48	32	20 x 1,25	1.110	50
330 3 034	32 - 34	1	25	M8/10	68	52	34	20 x 1,25	1.110	50
330 3 042	38 - 41	-	-	M8/10	75	60	38	20 x 1,25	1.110	50
330 3 045	41 - 45	1 1/4	32	M8/10	79	63	36	20 x 1,25	1.240	50
330 3 051	47 - 51	1 1/2	40	M8/10	83	68	41	20 x 1,25	1.240	50
330 3 060	54 - 60	-	-	M8/10	92	76	46	20 x 1,50	1.240	50
330 3 064	58 - 62	2	50	M8/10	99	82	49	20 x 2,00	1.240	50
330 3 068	62 - 68	-	-	M8/10	102	87	51	20 x 2,00	1.240	50
330 3 076	75 - 76	2 1/2	65	M8/10	109	94	55	20 x 2,00	1.470	50
330 3 085	79 - 85	-	-	M8/10	117	102	59	23 x 1,50	1.470	50
330 3 089	85 - 89	3	80	M8/10	123	108	62	23 x 1,50	1.470	50
330 3 094	90 - 94	-	-	M8/10	129	113	64	23 x 1,50	1.470	50
330 3 105	100 - 105	-	-	M8/10	138	123	69	23 x 1,50	1.470	50
330 3 111	106 - 111	-	-	M8/10	144	128	72	23 x 1,50	1.800	25
330 3 118	110 - 118	4	100	M8/10	153	138	77	23 x 2,00	1.800	25
330 3 144	139 - 144	5	125	M8/10	178	163	89	23 x 2,00	1.800	25
330 3 169	164 - 169	6	150	M8/10	203	188	101	23 x 2,00	1.800	25



Альтернативы

BIS 2S Хомуты	21
BIS Bifix® 300	39

Кобинировать с

BIS Монтажные элементы	397»
BIS Дюбельная техника	467»
BIS RapidRail® Крепёжная система	145»

BIS Хомуты для высоких нагрузок HD500

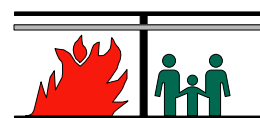
для стальных труб Ø 15 - 227 мм

M8/10
M10/12

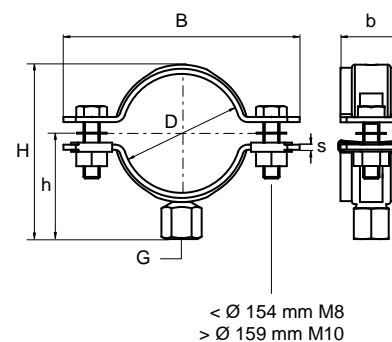


Преимущества и качества

- двухэлементный хомут с двумя винтами
- до 5": гайки зафиксированы в пластмассовом держателе
- массивное исполнение
- болты с шайбами для защиты от выпадения
- присоединительная гайка приварена CO₂ (для высоких нагрузок)
- материал: сталь
- оцинковка: электролитическая
- может поставляться отдельно: звукоизоляционный вкладыш из термостойкой (до +200°C) силиконовой резины (A 35 15)
- испытаны согласно требованиям противопожарной безопасности MLAR/LAR/RbALei



Арт. №	D (mm)	D (")	DN (mm)	G	B (mm)	H (mm)	h (mm)	b x s (mm)	Fa,z (N)	Уп-ка
3303 3 019	15 - 19	3/8	10	M8/10	75	46	32	30 x 2,5	2.700	25
3303 3 023	19 - 23	1/2	15	M8/10	78	50	34	30 x 2,5	2.700	25
3303 3 030	25 - 30	3/4	20	M8/10	84	57	38	30 x 2,5	2.700	25
3303 3 036	31 - 36	1	25	M8/10	91	63	41	30 x 2,5	2.700	25
3303 3 042	37 - 42	-	-	M8/10	98	69	44	30 x 2,5	2.700	25
3303 3 045	40 - 45	1 1/4	32	M8/10	101	72	45	30 x 2,5	2.700	25
3303 3 052	47 - 52	1 1/2	40	M8/10	109	79	49	30 x 2,5	2.700	25
3303 3 058	53 - 58	-	-	M8/10	115	85	52	30 x 2,5	2.700	25
3303 3 065	59 - 65	2	50	M8/10	122	92	55	30 x 2,5	2.700	25
3303 3 071	66 - 71	-	-	M8/10	129	98	58	30 x 2,5	2.700	25
3304 3 078	72 - 78	2 1/2	65	M10/12	136	115	70	30 x 3,0	5.000	25
3304 3 085	79 - 85	-	-	M10/12	144	122	75	30 x 3,0	5.000	25
3304 3 092	86 - 92	3	80	M10/12	152	129	78	30 x 3,0	5.000	25
3304 3 106	98 - 106	-	-	M10/12	165	143	85	30 x 3,0	5.000	25
3304 3 116	108 - 116	4	100	M10/12	175	153	90	30 x 3,0	5.000	25
3304 3 133	125 - 133	-	-	M10/12	193	170	99	30 x 3,0	5.000	25
3304 3 140	132 - 140	5	125	M10/12	200	177	102	30 x 3,0	5.000	25
3304 3 154	148 - 154	-	-	M10/12	215	191	109	30 x 3,0	5.000	15
3304 3 169	159 - 169	6	150	M10/12	240	207	117	38 x 4,0	5.800	15
3304 3 183	173 - 183	-	-	M10/12	254	221	124	38 x 4,0	5.800	15
3304 3 202	192 - 202	-	-	M10/12	274	240	133	38 x 4,0	5.800	15
3304 3 219	208 - 219	-	-	M10/12	290	256	141	38 x 4,0	5.800	15
3304 3 227	217 - 227	8	200	M10/12	299	265	146	38 x 4,0	5.800	2



Альтернативы

- BIS Хомуты для высоких нагрузок HD1501 (комбинированные) 22
- BIS Хомуты для высоких нагрузок HD500 (1/2") 45

Кобинировать с

- BIS Монтажные элементы 397»
- BIS Дюбельная техника 467»
- BIS Силиконовые профили 36
- BIS dB-FiX® 80 115
- Фиксирующая опора
- BIS RapidStrut® Крепёжная система 221»

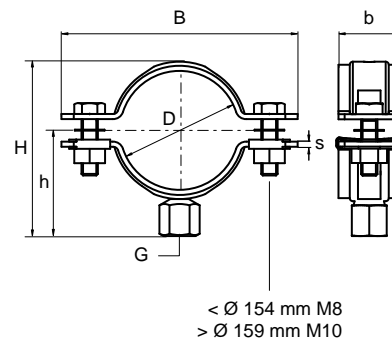
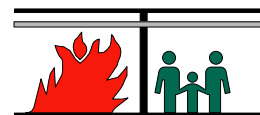
BIS Хомуты для высоких нагрузок HD500

для стальных труб \varnothing 15 - 227 мм

M8/10
M10/12



Макс. допустимая нагрузка ($F_{a,z}$) проверена и сертифицирована согл. RAL-GZ 655/B.



Альтернативы

BIS Хомуты для высоких нагрузок HD1501 (комбинированные)	22
BIS Хомуты для высоких нагрузок HD500 (1/2")	45

Кобинировать с

BIS Монтажные элементы	397»
BIS Дюбельная техника	467»
BIS Силиконовые профили	36
BIS dB-FiX® 80 Фиксирующая опора	115
BIS RapidStrut® Крепёжная система	221»



BIS Хомуты для высоких нагрузок HD500

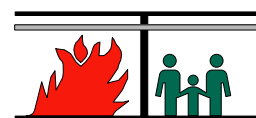
для стальных труб Ø 217 - 564 мм

M16



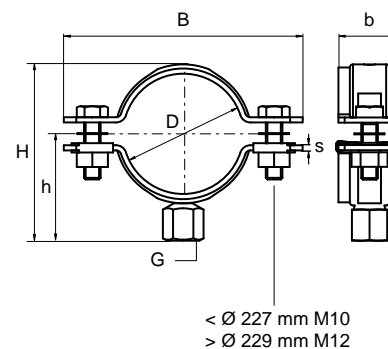
Преимущества и качества

- двухэлементный хомут с двумя винтами
- массивное исполнение
- болты с шайбами для защиты от выпадения
- присоединительная гайка приварена CO₂ (для высоких нагрузок) с переходником
- материал: сталь
- оцинковка: электролитическая
- может поставляться отдельно: звукоизоляционный вкладыш из термостойкой (до +200°C) силиконовой резины (A 35 15)
- испытаны согласно требованиям противопожарной безопасности MLAR/LAR/RbALei



Арт. №	D	D	DN	G	B	H	h	b x s	Fa,z	Уп-ка
	(mm)	(")	(mm)		(mm)	(mm)	(mm)	(mm)	(N)	
3306 3 227	217 - 227	8	200	M16	299	263	144	38 x 4,0	5.800	2
3306 3 241	229 - 241	-	-	M16	322	277	151	38 x 4,0	5.800	2
3306 3 254	244 - 254	-	-	M16	335	290	158	38 x 4,0	5.800	2
3306 3 264	254 - 264	-	-	M16	345	300	163	38 x 4,0	5.800	2
3306 3 279	267 - 279	10	250	M16	360	315	170	38 x 4,0	5.800	2
3306 3 289	279 - 289	-	-	M16	367	324	175	48 x 5,0	9.000	2
3306 3 302	292 - 302	-	-	M16	380	337	181	48 x 5,0	9.000	2
3306 3 325	315 - 325	12	300	M16	403	358	193	48 x 5,0	9.000	2
3306 3 360	350 - 360	14	350	M16	439	395	210	48 x 5,0	9.000	2
3306 3 374	364 - 374	-	-	M16	453	409	217	48 x 5,0	9.000	2
3306 3 389	379 - 389	-	-	M16	468	424	225	48 x 5,0	9.000	2
3306 3 408	398 - 408	16	400	M16	487	443	234	48 x 5,0	9.000	2
3306 3 418	408 - 418	-	-	M16	497	453	239	48 x 5,0	9.000	2
3306 3 436	424 - 436	-	-	M16	515	471	248	48 x 5,0	9.000	2
3306 3 458	448 - 458	18	450	M16	537	493	259	48 x 5,0	9.000	2
3306 3 509	499 - 509	20	500	M16	588	544	285	48 x 5,0	9.000	2
3306 3 564	554 - 564	-	-	M16	643	599	312	48 x 5,0	9.000	2

Макс. допустимая нагрузка (Fa,z) испытана согл. RAL-GZ 655/B.



Альтернативы

BIS Хомуты для высоких нагрузок HD500 (1/2") 45

Кобинировать с

BIS Монтажные элементы 397»
 BIS Дюбельная техника 467»
 BIS Силиконовые профили 36
 BIS RapidStrut® Крепёжная система 221»

BIS Хомуты для высоких нагрузок HD500

для стальных труб Ø 15 - 564 мм

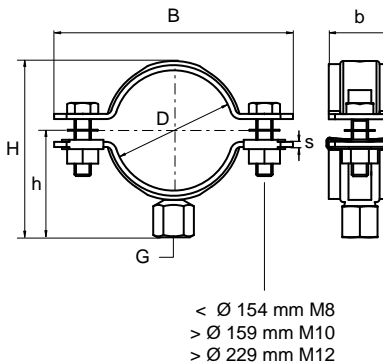
G1/2"



Преимущества и качества

- двухэлементный хомут с двумя винтами
- до 5": гайки зафиксированы в пластмассовом держателе
- массивное исполнение
- болты с шайбами для защиты от выпадения
- присоединительная гайка приварена CO₂ (для высоких нагрузок)
- материал: сталь
- оцинковка: электролитическая
- может поставляться отдельно: звукоизоляционный вкладыш из термостойкой (до +200°C) силиконовой резины (A 35 15)

Арт. №	D (mm)	D (")	DN (mm)	G	B (mm)	H (mm)	h (mm)	b x s (mm)	Fa,z (N)	Уп-ка
3307 3 019	15 - 19	3/8	10	G1/2"	75	43	29	30 x 2,5	2.700	25
3307 3 023	19 - 23	1/2	15	G1/2"	78	47	31	30 x 2,5	2.700	25
3307 3 030	25 - 30	3/4	20	G1/2"	84	54	35	30 x 2,5	2.700	25
3307 3 036	31 - 36	1	25	G1/2"	91	60	38	30 x 2,5	2.700	25
3307 3 042	37 - 42	-	-	G1/2"	98	66	40	30 x 2,5	2.700	25
3307 3 045	40 - 45	1 1/4	32	G1/2"	101	69	42	30 x 2,5	2.700	25
3307 3 052	47 - 52	1 1/2	40	G1/2"	109	76	46	30 x 2,5	2.700	25
3307 3 058	53 - 58	-	-	G1/2"	115	82	48	30 x 2,5	2.700	25
3307 3 065	59 - 65	2	50	G1/2"	122	89	52	30 x 2,5	2.700	25
3307 3 071	66 - 71	-	-	G1/2"	129	95	55	30 x 2,5	2.700	25
3307 3 078	72 - 78	2 1/2	65	G1/2"	136	103	59	30 x 3,0	5.000	25
3307 3 085	79 - 85	-	-	G1/2"	144	110	63	30 x 3,0	5.000	25
3307 3 092	86 - 92	3	80	G1/2"	152	117	66	30 x 3,0	5.000	25
3307 3 106	98 - 106	-	-	G1/2"	165	131	73	30 x 3,0	5.000	25
3307 3 116	108 - 116	4	100	G1/2"	175	141	78	30 x 3,0	5.000	25
3307 3 133	125 - 133	-	-	G1/2"	193	158	87	30 x 3,0	5.000	25
3307 3 140	132 - 140	5	125	G1/2"	200	165	90	30 x 3,0	5.000	25
3307 3 154	148 - 154	-	-	G1/2"	215	179	97	30 x 3,0	5.000	15
3307 3 169	159 - 169	6	150	G1/2"	240	195	105	38 x 4,0	5.800	15
3307 3 183	173 - 183	-	-	G1/2"	254	209	112	38 x 4,0	5.800	15
3307 3 202	192 - 202	-	-	G1/2"	274	228	122	38 x 4,0	5.800	15
3307 3 219	208 - 219	-	-	G1/2"	290	244	130	38 x 4,0	5.800	15
3307 3 227	217 - 227	8	200	G1/2"	299	253	134	38 x 4,0	5.800	2
3307 3 241	229 - 241	-	-	G1/2"	322	267	141	38 x 4,0	5.800	2
3307 3 264	254 - 264	-	-	G1/2"	345	290	153	38 x 4,0	5.800	2
3307 3 279	267 - 279	10	250	G1/2"	360	305	160	38 x 4,0	5.800	2
3307 3 289	279 - 289	-	-	G1/2"	367	314	165	48 x 5,0	9.000	2



Альтернативы

25 BIS Хомуты для высоких нагрузок HD1501 (1/2") 24

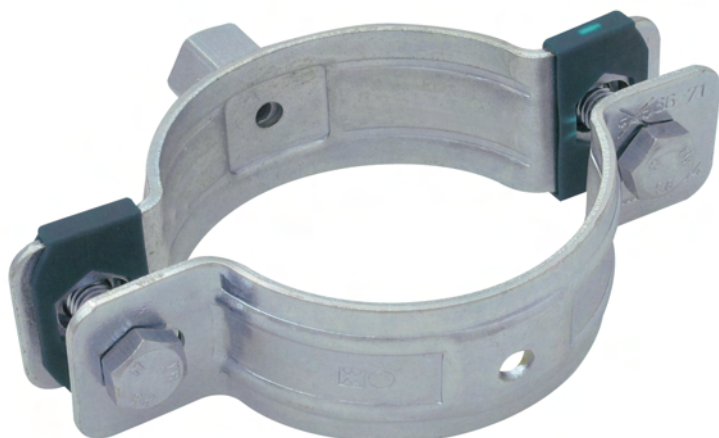
Кобинировать с

15 BIS Монтажные элементы 397»
 15 BIS Дюбельная техника 467»
 15 BIS Силиконовые профили 36
 2 BIS RapidStrut® Крепёжная система 221»

BIS Хомуты для высоких нагрузок HD500

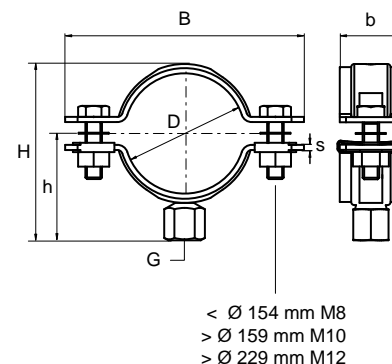
для стальных труб Ø 15 - 564 мм

G $\frac{1}{2}$ "



3307 3 325	315 - 325	12	300	G $\frac{1}{2}$ "	403	348	183	48 x 5,0	9.000	2
3307 3 360	350 - 360	-	-	G $\frac{1}{2}$ "	439	385	200	48 x 5,0	9.000	2
3307 3 389	379 - 389	-	-	G $\frac{1}{2}$ "	468	414	215	48 x 5,0	9.000	2
3307 3 418	408 - 418	-	-	G $\frac{1}{2}$ "	497	443	229	48 x 5,0	9.000	2
3307 3 458	448 - 458	18	450	G $\frac{1}{2}$ "	537	483	249	48 x 5,0	9.000	2
3307 3 509	499 - 509	20	500	G $\frac{1}{2}$ "	588	534	275	48 x 5,0	9.000	2
3307 3 564	554 - 564	-	-	G $\frac{1}{2}$ "	643	589	302	48 x 5,0	9.000	2

Макс. допустимая нагрузка (Fa,z) проверена и сертифицирована согл. RAL-GZ 655/B.



Альтернативы

BIS Хомуты для высоких нагрузок HD1501 (1/2") 24

Кобинировать с

BIS Монтажные элементы 397»
BIS Дюбельная техника 467»
BIS Силиконовые профили 36
BIS RapidStrut® Крепёжная система 221»



BIS Хомуты для высоких нагрузок HD500

для стальных труб Ø 72 - 254 мм

G^{3/4"}

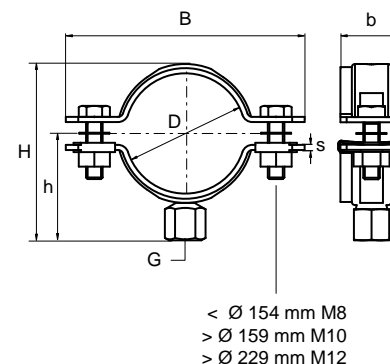


Преимущества и качества

- двухэлементный хомут с двумя винтами
- до 5": гайки зафиксированы в пластмассовом держателе
- массивное исполнение
- болты с шайбами для защиты от выпадения
- присоединительная гайка приварена CO₂ (для высоких нагрузок) с переходником
- материал: сталь
- оцинковка: электролитическая
- может поставляться отдельно: звукоизоляционный вкладыш из термостойкой (до +200°C) силиконовой резины (A 35 15)

Арт. №	D (mm)	D (")	DN (mm)	G	B (mm)	H (mm)	h (mm)	b x s (mm)	Fa,z (N)	Уп-ка
3309 3 078	72 - 78	2½	65	G ^{3/4"}	136	118	74	30 x 3,0	5.000	25
3309 3 085	79 - 85	-	-	G ^{3/4"}	144	125	78	30 x 3,0	5.000	25
3309 3 092	86 - 92	3	80	G ^{3/4"}	152	132	81	30 x 3,0	5.000	25
3309 3 106	98 - 106	-	-	G ^{3/4"}	165	146	88	30 x 3,0	5.000	25
3309 3 116	108 - 116	4	100	G ^{3/4"}	175	156	93	30 x 3,0	5.000	25
3309 3 133	125 - 133	-	-	G ^{3/4"}	193	173	102	30 x 3,0	5.000	25
3309 3 140	132 - 140	5	125	G ^{3/4"}	200	180	105	30 x 3,0	5.000	25
3309 3 154	148 - 154	-	-	G ^{3/4"}	215	194	112	30 x 3,0	5.000	15
3309 3 169	159 - 169	6	150	G ^{3/4"}	240	210	120	38 x 4,0	5.800	15
3309 3 183	173 - 183	-	-	G ^{3/4"}	254	224	127	38 x 4,0	5.800	15
3309 3 202	192 - 202	-	-	G ^{3/4"}	274	243	137	38 x 4,0	5.800	15
3309 3 219	208 - 219	8	200	G ^{3/4"}	290	259	145	38 x 4,0	5.800	15
3309 3 241	229 - 241	-	-	G ^{3/4"}	322	282	156	38 x 4,0	5.800	2
3309 3 254	244 - 254	-	-	G ^{3/4"}	335	295	163	38 x 4,0	5.800	2

Макс. допустимая нагрузка (Fa,z) проверена и сертифицирована согл. RAL-GZ 655/B.



Альтернативы

BIS Хомуты для высоких нагрузок HD500 (1/2") 45

Кобинировать с

BIS Монтажные элементы 397»
 BIS Дюбельная техника 467»
 BIS Силиконовые профили 36
 BIS RapidStrut® Крепёжная система 221»



BIS Монтажные скобы

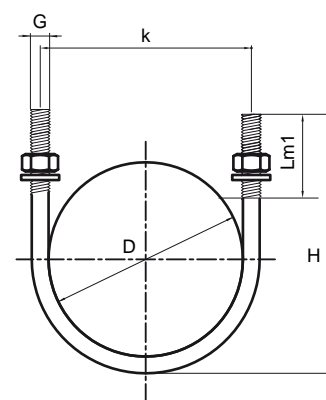
для стальных труб Ø 1/4" - 10"



Преимущества и качества

- скоба с резьбой
- включая гайки и шайбы
- материал: сталь
- оцинковка: электролитическая

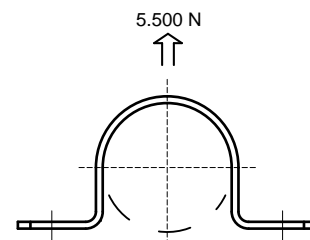
Арт. №	D	D	DN	G	H	Lm1	k	Уп-ка
	(mm)	(")	(mm)		(mm)	(mm)	(mm)	
208 4 306013	13,5	1/4	8	M6	39	19	20	100
208 4 306017	17,2	3/8	10	M6	42	19	24	100
208 4 306021	21,5	1/2	15	M6	48	25	28	100
208 4 308027	26,9	3/4	20	M8	63	30	35	100
208 4 308034	33,7	1	25	M8	71	30	42	100
208 4 308042	42,4	1 1/4	32	M8	79	30	51	100
208 4 308049	48,3	1 1/2	40	M8	80	30	57	100
208 4 308060	60,3	2	50	M8	92	30	69	25
208 4 308076	76,1	2 1/2	65	M8	108	30	85	25
208 4 310090	88,9	3	80	M10	131	40	99	25
208 4 310114	114,3	4	100	M12	167	50	127	25
208 4 312140	139,7	5	125	M12	191	50	152	25
208 4 314168	168,3	6	150	M12	219	50	180	10
208 4 316219	219,1	8	200	M16	282	60	236	10
208 4 316273	273,0	10	250	M16	336	60	290	10



Также поставляется из нерж. стали, а также в исполнениях "длинное" (Арт. № 208 5 XXXXXX) или согл. DIN3570 (Арт. № 208 1 XXXXXX).

BIS Скобы для промышленных труб

для стальных труб \varnothing 1/2 - 20"

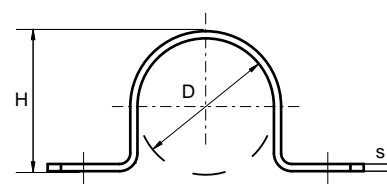
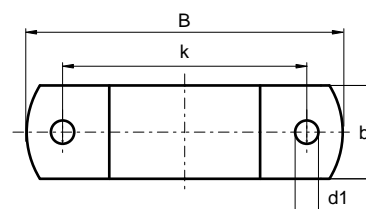


Преимущества и качества

- одноэлементная скоба
- оцинковка: горячая
- материал: сталь

Арт. №	D	D	DN	B	H	b x s	d1	k	Уп-ка	Уп-ка 2
	(mm)	(")	(mm)	(mm)	(mm)	(mm)	(mm)	(mm)		
460 8 021	21,5	1/2	15	82	24	25 x 2,5	Ø 9	52	50	250
460 8 027	26,9	3/4	20	88	30	25 x 2,5	Ø 9	58	50	250
460 8 033	33,7	1	25	94	36	25 x 2,5	Ø 9	64	50	250
460 8 042	42,4	1 1/4	32	103	45	25 x 2,5	Ø 9	73	50	250
460 8 048	48,3	1 1/2	40	109	51	25 x 2,5	Ø 9	79	50	250
460 8 060	60,3	2	50	120	63	25 x 2,5	Ø 9	90	50	250
460 8 077	76,1	2 1/2	65	137	80	25 x 2,5	Ø 9	107	50	-
460 8 089	88,9	3	80	149	92	25 x 2,5	Ø 9	119	50	-
460 8 114	114,3	4	100	180	118	30 x 4,0	Ø 11	150	50	-
460 8 140	139,7	5	125	206	144	30 x 4,0	Ø 11	176	25	-
460 8 168	168,3	6	150	234	172	40 x 4,0	Ø 11	204	20	-
460 8 273	273,0	10	250	363	278	40 x 5,0	15 x 10,5	333	1	-

другие ленты для труб по запросу, например, согл. DIN 3567, DIN 1592, DIN 1593, DIN 1596, DIN 1597



Альтернативы

BIS Скобы для труб

50

BIS Скобы для труб

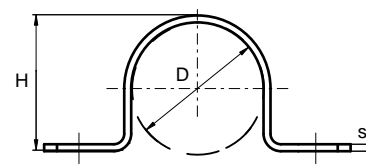
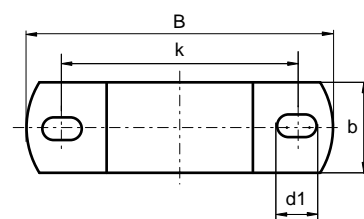
для стальных труб \varnothing 1/4 - 2"



Преимущества и качества

- одноэлементная скоба
- оцинковка: электролитическая
- материал: сталь

Арт. №	D	D	DN	B	H	b x s	d1	k	Fa,z	Уп-ка	Уп-ка 2
	(mm)	(")	(mm)	(mm)	(mm)	(mm)	(mm)	(mm)	(N)		
080 5 013	13,0	1/4	8	41	15	12 x 1,0	6 x 4,5	29	700	100	2.000
080 5 017	17,2	3/8	10	45	19	12 x 1,0	6 x 4,5	33	700	100	1.000
080 5 021	21,5	1/2	15	50	24	12 x 1,0	6 x 4,5	38	700	100	1.000
080 5 027	26,9	3/4	20	61	30	14 x 1,0	6 x 4,5	47	750	100	1.000
080 5 033	33,7	1	25	66	38	14 x 1,0	6 x 4,5	52	750	100	1.000
080 5 043	42,5	1 1/4	32	78	45	14 x 1,5	7 x 5,5	64	1.800	50	500
080 5 048	48,0	1 1/2	40	82	50	14 x 1,5	7 x 5,5	68	1.800	50	500
080 5 061	60,3	2	50	99	62	16 x 1,5	7 x 5,5	83	1.800	25	250



Альтернативы

BIS Скобы для промышленных труб 48

Кобинировать с

BIS Дюбельная техника 467»

BIS Скобы для труб

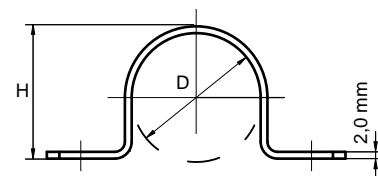
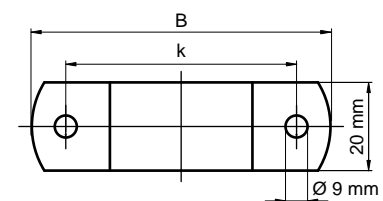
для стальных труб \varnothing 1/4 - 2.1/2"



Преимущества и качества

- одноэлементная скоба
- оцинковка: горячая
- материал: сталь

Арт. №	D	D	DN	B	H	k	Fa,z	Уп-ка
	(mm)	(")	(mm)	(mm)	(mm)	(mm)	(N)	
460 1 017	17,2	3/8	10	61	19	41	3.500	50
460 1 021	21,5	1/2	15	70	23	50	3.500	50
460 1 027	26,9	3/4	20	78	28	58	3.500	50
460 1 033	33,7	1	25	82	34	62	3.500	50
460 1 043	42,5	1 1/4	32	92	44	72	3.500	50
460 1 048	48,0	1 1/2	40	97	47	77	3.500	50
460 1 061	60,3	2	50	108	58	88	3.500	50
460 1 075	76,1	2 1/2	65	127	77	107	3.500	50



Альтернативы

BIS Скобы для промышленных труб 48

Кобинировать с

BIS Дюбельная техника 467»

BIS Скобы для медных труб

для медных труб \varnothing 8 - 28 мм

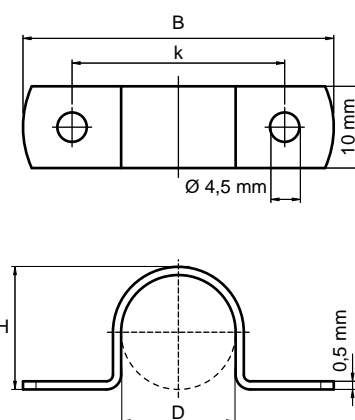


Преимущества и качества

■ одноэлементная скоба

■ материал: медь 2.0090

Арт. №	D	B	H	k	Fa,z	Уп-ка	Уп-ка 2
	(mm)	(mm)	(mm)	(mm)	(N)		
420 0 008	8	34	9	22	550	100	500
420 0 010	10	38	11	26	550	100	500
420 0 012	12	40	13	28	550	100	500
420 0 015	15	43	16	31	550	100	500
420 0 022	22	50	23	38	550	100	500
420 0 028	28	56	29	44	550	100	500



Альтернативы

BIS Медные хомуты	53
BIS Скобы для медных труб	52

BIS Скобы для медных труб

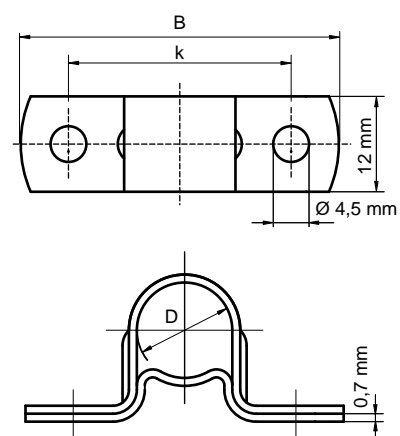
для медных труб Ø 12 - 22 мм



Преимущества и качества

- двухэлементная скоба
- материал: медь 2.0090
- со знаком качества KIWA

Арт. №	D	B	H	h	k	Fa,z	Знак	Уп-ка	Уп-ка 2
	(mm)	(mm)	(mm)	(mm)	(mm)	(N)			
421 0 012	12	40	18	12	28	690	KIWA	50	500
421 0 015	15	43	22	15	31	690	KIWA	50	500
421 0 022	22	50	29	18	38	690	KIWA	25	250



Альтернативы

starQuick® Хомуты - медного цвета

69

BIS Медные хомуты

для медных труб \varnothing 12 - 28 мм

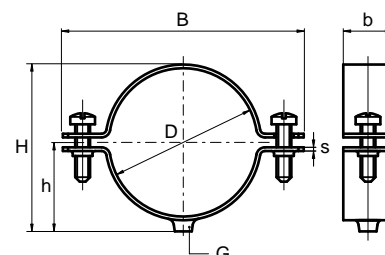
M6



Преимущества и качества

- двухвинтовой хомут
- материал: медь 2.0070
- сплошная присоединительная резьба

Арт. №	D (mm)	G	B (mm)	H (mm)	h (mm)	b x s (mm)	Fa,z (N)	Уп-ка
082 1 012	12	M6	37	19	11	12 x 1,0	430	100
082 1 015	15	M6	39	22	13	12 x 1,0	430	100
082 1 022	22	M6	49	30	17	12 x 1,0	430	50
082 1 028	28	M6	55	37	21	14 x 1,5	640	50



Альтернативы

starQuick® Хомуты (серые)

67

BIS Ленты заземляющие

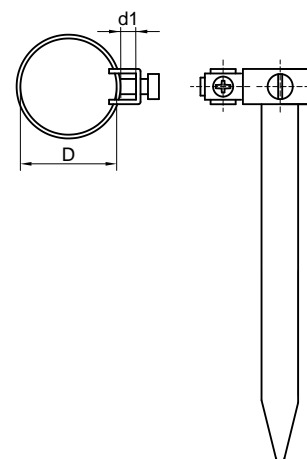
для металлических труб $\varnothing 8 - 48,3$ мм



Преимущества и качества

- держатель винта: латунь никелированная; лента: бронза никелированная
- согласно VDE 0190

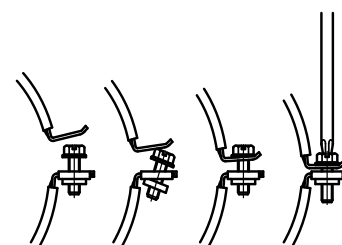
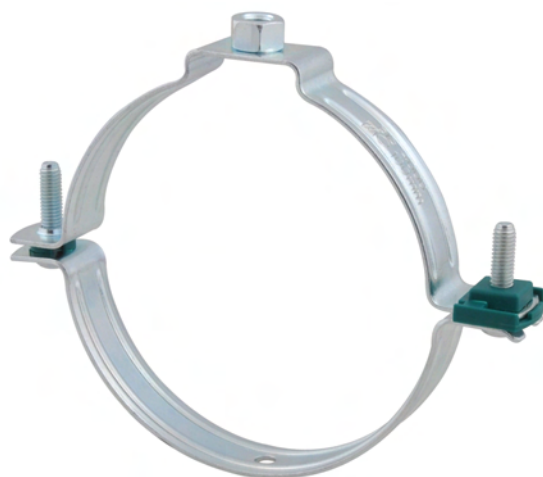
Арт. №	D (mm)	D (")	d1 (mm)	Уп- ка
086 8 022	8,0 - 22,0	-	1x2,5 - 2x6 mm	1
086 8 048	17,5 - 48,3	3/8 - 1.1/2	1x2,5 - 2x16 mm	1



BIS 4000 (ev)

для пластмассовых труб Ø 32 - 250 mm

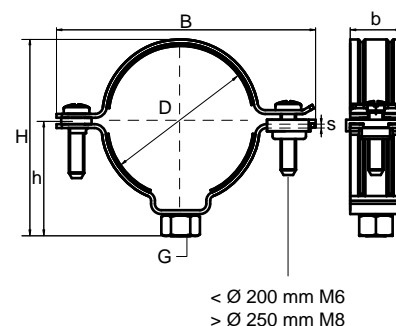
M8



Преимущества и качества

- двухвинтовой хомут
- с запатентованным безопасным быстрым замком
 - не будет открываться во время монтажа трубы
- фиксирующий и скользящий хомут (с дистанционными шайбами) для пластмассовых труб
- внутренний диаметр хомута со вложенной дистанционной шайбой больше наружного диаметра трубы, поэтому допускает скольжение при аксиальном расширении и сжатии трубы
- направленная во внутрь профиляция предотвращает заедание и повреждение трубы
- материал: сталь
- оцинковка: электролитическая

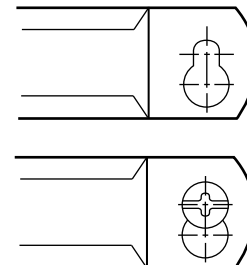
Арт. №	D (mm)	DN (mm)	G	B (mm)	H (mm)	h (mm)	b x s (mm)	Fa,z (N)	Уп-ка
444 3 032	32	25	M8	76	53	32	20 x 1,5	910	50
444 3 040	40	32	M8	79	61	38	20 x 1,5	910	50
444 3 050	50	40	M8	89	71	41	20 x 1,5	910	50
444 3 056	56	50	M8	95	77	44	20 x 1,5	910	50
444 3 063	63	57	M8	102	87	54	20 x 1,5	910	50
444 3 070	70	-	M8	113	90	51	20 x 1,5	910	50
444 3 075	75	70	M8	114	96	54	20 x 1,5	910	50
444 3 080	80	-	M8	123	99	56	20 x 1,5	910	50
444 3 090	90	80	M8	131	111	61	20 x 1,5	910	50
444 3 100	100	-	M8	143	120	66	20 x 1,5	910	50
444 3 110	110	100	M8	152	131	72	23 x 2,0	2.200	25
444 3 125	125	125	M8	169	147	80	23 x 2,0	2.200	25
444 3 160	160	150	M8	208	183	97	23 x 2,0	2.200	25
444 3 200	200	200	M8	247	223	117	23 x 2,0	2.200	25



BIS 3000 (P1000)

для пластмассовых труб Ø 32 - 200 mm

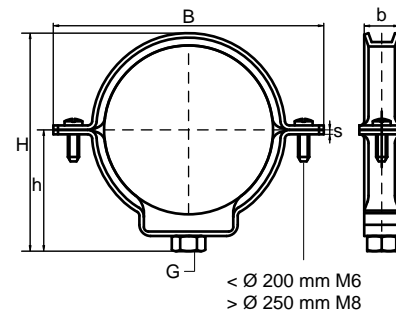
M8



Преимущества и качества

- двухвинтовой хомут
- с замком 'замочная скважина'
- для жёсткого крепления следует применять защитную ленту (Арт. № 081 4 025)
- внутренний диаметр хомута со вложенной дистанционной шайбой больше наружного диаметра трубы, поэтому допускает скольжение при аксиальном расширении и сжатию трубы
- направленная во внутрь профиляция предотвращает повреждение трубы
- материал: сталь
- обработка поверхности: P1000

Арт. №	D (mm)	DN (mm)	G	B (mm)	H (mm)	h (mm)	b x s (mm)	Fa,z (N)	Уп-ка
081 8 032	32	25	M8	70	54	33	18 x 2,0	1.320	50
081 8 040	40	32	M8	82	67	40	20 x 2,0	1.320	50
081 8 050	50	40	M8	94	77	45	20 x 2,0	1.320	50
081 8 056	56	50	M8	102	81	46	20 x 2,0	1.320	50
081 8 063	63	57	M8	109	89	51	20 x 2,0	1.320	50
081 8 070	70	-	M8	116	92	51	20 x 2,0	1.320	50
081 8 075	75	70	M8	121	99	56	20 x 2,0	1.320	50
081 8 080	80	-	M8	131	103	57	20 x 2,0	1.320	50
081 8 090	90	80	M8	136	114	63	20 x 2,0	1.320	50
081 8 100	100	-	M8	146	124	68	20 x 2,0	1.320	50
081 8 110	110	100	M8	163	135	73	25 x 2,5	2.070	25
081 8 125	125	125	M8	178	149	80	25 x 2,5	2.070	25
081 8 160	160	150	M8	213	184	98	25 x 2,5	2.070	25
081 8 200	200	200	M8	256	224	118	25 x 2,5	2.070	25

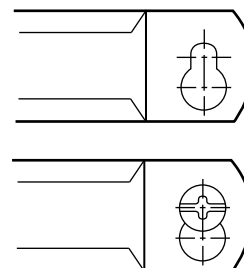


BIS 3000 Хомуты

для пластмассовых труб DN 25 - DN 200

M6

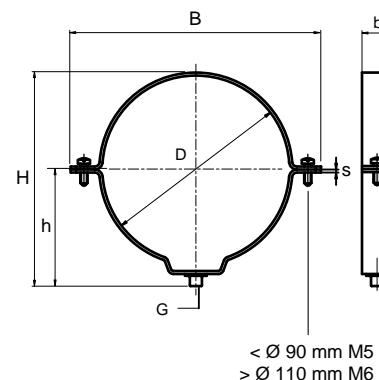
M8



Преимущества и качества

- двухвинтовой хомут
- с замком 'замочная скважина'
- для жёсткого крепления следует применять защитную ленту (Арт. № 081 4 025)
- внутренний диаметр хомута со вложенной дистанционной шайбой больше наружного диаметра трубы, поэтому допускает скольжение при аксиальном расширении и сжатию трубы
- направленная во внутрь профиляция предотвращает повреждение трубы
- материал: сталь
- оцинковка: электролитическая

Арт. №	D (mm)	DN (mm)	G	B (mm)	H (mm)	h (mm)	b x s (mm)	Fa,z (N)	Уп-ка
081 0 032	32	25	M6	70	48	27	18 x 2,0	1.320	25
081 0 040	40	32	M6	82	61	35	20 x 2,0	1.320	25
081 0 050	50	40	M6	93	71	40	20 x 2,0	1.320	20
081 1 032	32	25	M8	70	54	33	18 x 2,0	1.320	25
081 1 040	40	32	M8	82	67	40	20 x 2,0	1.320	25
081 1 050	50	40	M8	94	77	45	20 x 2,0	1.320	20
081 1 056	56	50	M8	102	81	46	20 x 2,0	1.320	50
081 1 063	63	57	M8	109	89	51	20 x 2,0	1.320	10
081 1 070	70	-	M8	116	92	51	20 x 2,0	1.320	50
081 1 075	75	70	M8	121	99	56	20 x 2,0	1.320	100
081 1 080	80	-	M8	131	103	57	20 x 2,0	1.320	50
081 1 090	90	80	M8	136	114	63	20 x 2,0	1.320	100
081 1 100	100	-	M8	146	124	68	20 x 2,0	1.320	50
081 1 110	110	100	M8	163	135	73	25 x 2,5	2.070	50
081 1 125	125	125	M8	178	149	80	25 x 2,5	2.070	50
081 1 160	160	150	M8	213	184	98	25 x 2,5	2.070	25
081 1 200	200	200	M8	256	224	118	25 x 2,5	2.070	25



Альтернативы

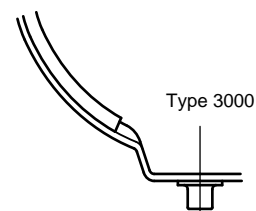
BIS Хомуты 434 для PE-труб 59

Кобинировать с

BIS Монтажные элементы 397»
 BIS Дюбельная техника 467»
 Прокладочная лента для хомутов BIS 3000 58



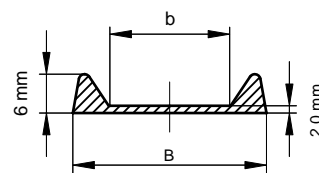
Прокладочная лента для хомутов BIS 3000



Преимущества и качества

- подходит для применения с хомутами BIS 3000 (Арт. № 081 1 XXX)
- материал: LDPE (полиэтилен низкой плотности), серый
- температура использования: -20°C до +40°C

Арт. №	L	B	b	Уп-ка	Един. изм.
081 4 025	25 m	25 (mm)	15 (mm)	1	Rolle



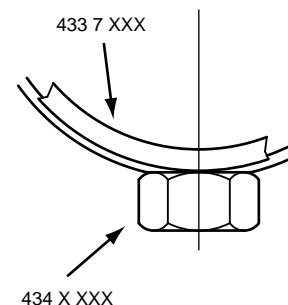
BIS Хомуты 434 для PE-труб

для PE-труб Ø 32 - 315 мм

M10

G $\frac{1}{2}$ "

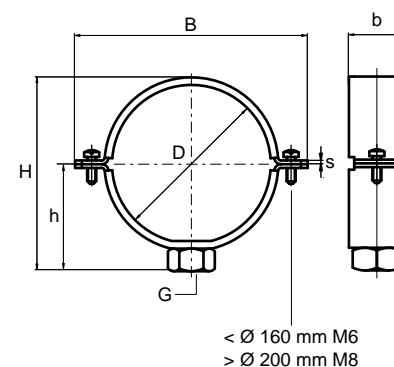
G1"



Преимущества и качества

- двухвинтовой хомут
- скользящий хомут для PE трубы
- для фиксирующего монтажа следует применять стальные вкладыши (Арт. № 433 7 XXX)
- болты с шайбами для защиты от выпадения
- материал: сталь
- оцинковка: электролитическая

Арт. №	D	DN	G	B	H	h	b x s	Fa,z	Уп-ка
	(mm)	(mm)		(mm)	(mm)	(mm)	(mm)	(N)	
434 3 032	32	25	M10	75	55	35	30 x 3,0	3.180	50
434 3 040	40	32	M10	82	63	37	30 x 3,0	3.180	50
434 3 050	50	40	M10	92	73	42	30 x 3,0	3.180	50
434 3 056	56	50	M10	98	79	45	30 x 3,0	3.180	50
434 3 063	63	57	M10	105	86	48	30 x 3,0	3.180	50
434 3 080	82	-	M10	122	102	58	30 x 3,0	3.180	25
434 3 075	75	70	M10	117	98	54	30 x 3,0	3.180	25
434 3 090	90	80	M10	132	113	62	30 x 3,0	3.180	25
434 3 100	102	-	M10	142	122	67	30 x 3,0	3.180	25
434 3 110	110	100	M10	152	133	72	30 x 3,0	3.180	25
434 3 125	125	125	M10	167	148	79	30 x 3,0	3.180	25
434 3 140	140	-	M10	182	163	87	30 x 3,0	3.180	25
434 3 160	160	150	M10	202	183	97	30 x 3,0	3.180	25
434 3 200	200	200	M10	278	223	117	38 x 4,0	5.450	12
434 3 250	250	250	M10	328	273	142	38 x 4,0	5.450	8
434 3 315	315	315	M10	393	338	174	38 x 4,0	5.450	8
438 3 032	32	25	G $\frac{1}{2}$ "	75	60	40	30 x 3,0	3.180	50
438 3 040	40	32	G $\frac{1}{2}$ "	82	68	42	30 x 3,0	3.180	50
438 3 050	50	40	G $\frac{1}{2}$ "	92	78	47	30 x 3,0	3.180	50
438 3 056	56	50	G $\frac{1}{2}$ "	98	84	50	30 x 3,0	3.180	50
438 3 063	63	57	G $\frac{1}{2}$ "	105	91	53	30 x 3,0	3.180	50
438 3 075	75	70	G $\frac{1}{2}$ "	117	103	59	30 x 3,0	3.180	25
438 3 090	90	80	G $\frac{1}{2}$ "	132	118	67	30 x 3,0	3.180	25
438 3 110	110	100	G $\frac{1}{2}$ "	152	138	77	30 x 3,0	3.180	25
438 3 125	125	125	G $\frac{1}{2}$ "	167	153	84	30 x 3,0	3.180	25



Кобинировать с

BIS Монтажные элементы	397»
BIS Дюбельная техника	467»
Вкладыши для хомута BIS 434	60
Защитная лента для хомута BIS 434	61

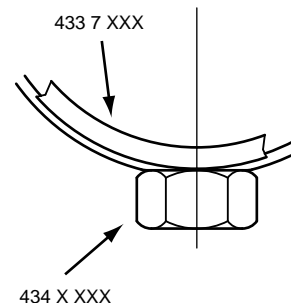
BIS Хомуты 434 для PE-труб

для PE-труб Ø 32 - 315 мм

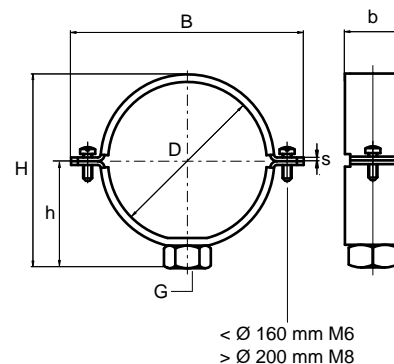
M10

G1/2"

G1"



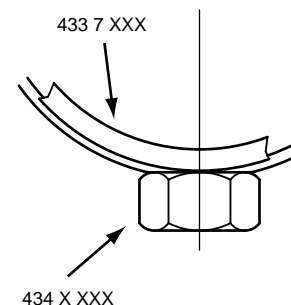
438 3 160	160	150	G1/2"	202	188	102	30 x 3,0	3.180	25
438 3 161	160	150	G1"	250	213	128	38 x 4,0	5.450	15
438 3 200	200	200	G1"	278	254	148	38 x 4,0	5.450	12
438 3 225	225	-	G1"	303	279	161	38 x 4,0	5.450	12
438 3 250	250	250	G1"	328	304	173	38 x 4,0	5.450	8
438 3 315	315	300	G1"	393	370	206	38 x 4,0	5.450	8



Кобинировать с

BIS Монтажные элементы	397»
BIS Дюбельная техника	467»
Вкладыши для хомута BIS 434	60
Защитная лента для хомута BIS 434	61

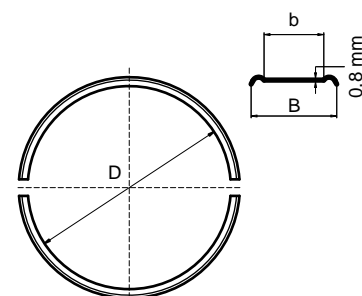
Вкладыши для хомута BIS 434



Преимущества и качества

- комплект из двух одинаковых стальных вкладыша
- для фиксирующего монтажа с хомутами BIS 434
- с профилиацией для дополнительной жесткости
- материал: хромированная сталь 1.4016 (AISI-№ 430)

Арт. №	D (mm)	DN (mm)	B (mm)	b (mm)	Уп-ка
433 7 040	40	32	42	30	25
433 7 050	50	40	42	30	25
433 7 056	56	50	42	30	25
433 7 063	63	57	42	30	25
433 7 075	75	70	42	30	25
433 7 090	90	80	42	30	25
433 7 110	110	100	42	30	25
433 7 125	125	125	42	30	25
433 7 160	160	150	42	30	25
433 7 200	200	200	54	38	10
433 7 250	250	250	54	38	10
433 7 315	315	300	54	38	10



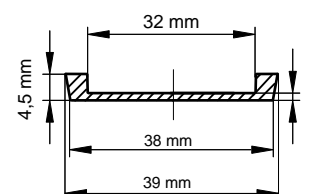
Защитная лента для хомута BIS 434



Преимущества и качества

- может переставляться и снова крепиться
- термостойкость до +55°C
- применяется с хомутом BIS 434
- материал: PVC- (поливинилхлорид), черный (с незначительными примесями смягчителей)

Арт. №	L	Уп-ка	Един. изм.
438 9 930	10 m	10	Rolle





BIS Хомуты для водосточных труб (круглые)

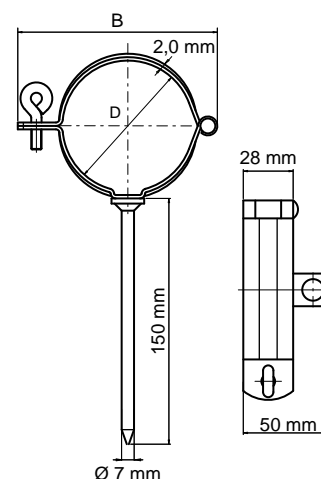
для водосточных труб Ø 76 - 120 мм



Преимущества и качества

- двухэлементный шарнирный хомут с забивным штифтом
- рым-болт
- для монтажа круглых водосточных труб
- забивной штифт смещен относительно центра хомута для более простого забивания
- материал: сталь
- оцинковка: горячая

Арт. №	D (mm)	B (mm)	H (mm)	h (mm)	Уп-ка
402 1 076	76	120	230	190	25
402 1 080	80	120	230	190	25
402 1 087	87	120	240	195	25
402 1 100	100	140	250	200	20
402 1 120	120	140	280	215	15

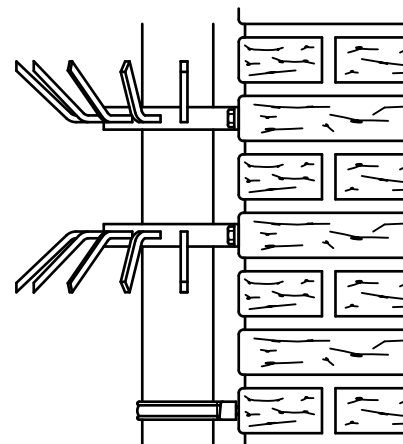
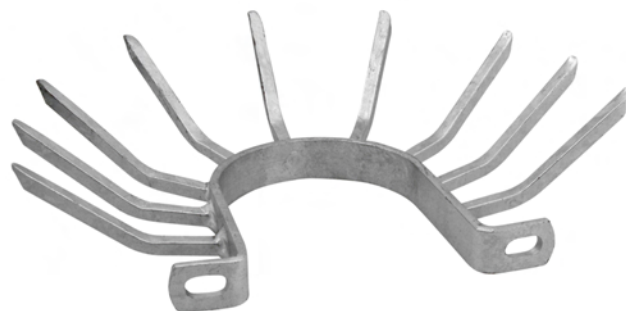


Кобинировать с
BIS Защитная скоба

63

BIS Защитная скоба

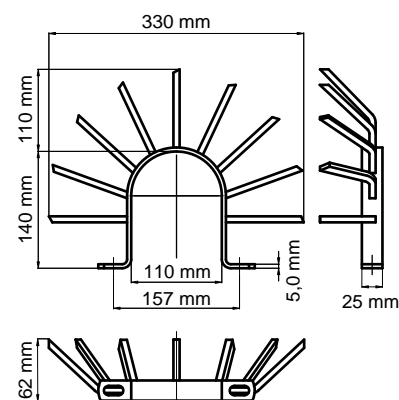
защита от подъема по водосточной трубе до Ø 100 мм



Преимущества и качества

- защитная скоба для водосточных труб
- оцинковка: горячая
- крепить по 2 скобы (одну скобу со штифтами вверх, другую со штифтами вниз)
- материал: сталь

Арт. №	Уп-ка
419 1 810	10



BIS SML-Хомуты

для чугунных труб DN 50 - DN 150

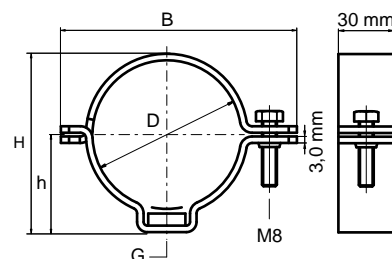
M10



Преимущества и качества

- двухэлементный хомут с одним винтом
- оцинковка: горячая
- материал: сталь

Арт. №	D (mm)	DN (mm)	G	B (mm)	H (mm)	h (mm)	Fa,z (N)	Уп-ка
428 1 066	59 - 63	50	M10	105	79	44	6.000	25
428 1 085	79 - 83	70	M10	125	99	54	6.000	25
428 1 089	83 - 87	80	M10	130	104	57	6.000	25
428 1 116	110 - 112	100	M10	157	131	70	6.000	25
428 1 139	134 - 139	125	M10	182	156	83	6.000	25
428 1 165	159 - 163	150	M10	212	181	95	6.000	25



Кобинировать с

BIS Соединители труб

549»