

Р BIS Система маркировки IKS-2000®



Держатели табличек

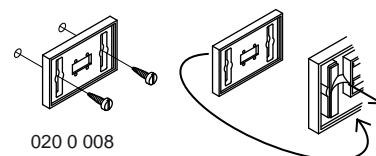
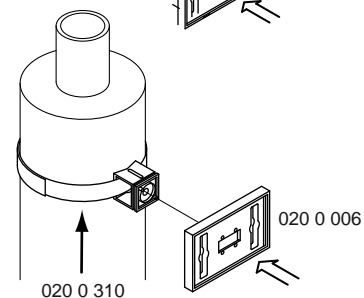
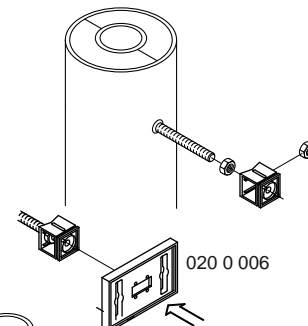
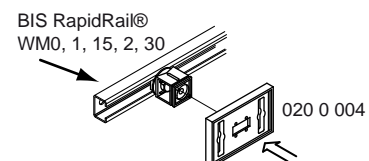
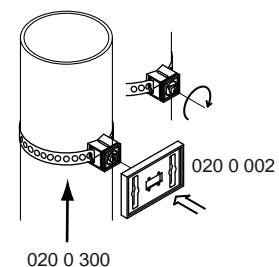
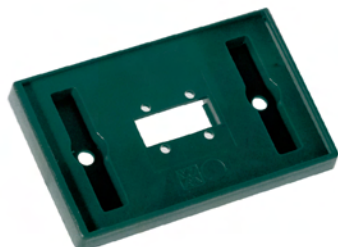
BIS IKS-2000® держатель таблички	578
BIS IKS-2000® перфорированная лента	579
BIS IKS-2000® липкая лента	580



Таблички

BIS IKS-2000® таблички (DIN 2403)	581
-----------------------------------	-----

BIS IKS-2000® Держатели табличек



Преимущества и качества

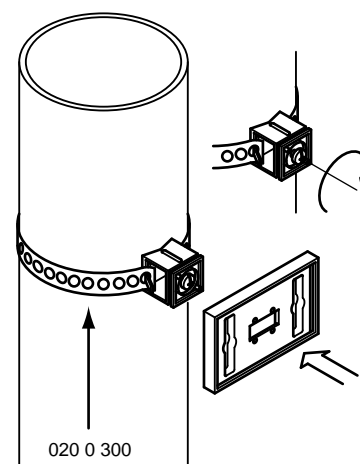
- материал: POM (полиоксиметилен), зеленый
- термостойкость: -15° до +160°C

Арт. №	Модель	Уп-ка	Пакет
020 0 002	с зажимом для крепления при помощи перфорированной ленты (артикул: 020 0 300)	250	10
020 0 004	с зажимом и монтажной гайкой для крепления на профилях BIS RapidRail® WM0, 1, 15, 2, 30	250	10
020 0 006	с зажимом и двумя монтажными гайками M8 для крепления на приваренной шпильке или при помощи липнущей ленты (Art.Nr. 020 0 310)	250	10
020 0 008	самоклеющий или для монтажа при помощи болтов	250	10
020 0 032	с прозрачной защитной платиной	250	10
020 0 052	clear plate with threaded connector for fixing by BIS IKS 2000® Suspension band (Part No. 020 0 300)	15	-
020 0 058	self-adhesive or for fixing by use of screws with clear plate	20	-

Кобинировать с

BIS IKS-2000®	579
Перфорированная лента	
BIS IKS-2000® Липнущая лента	580

BIS IKS-2000® Перфорированная лента

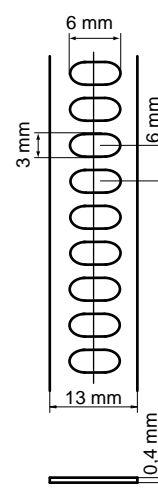


Преимущества и качества

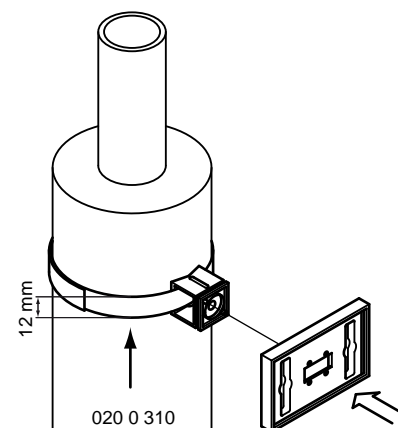
■ для монтажа держателя таблички IKS

■ материал: нержавеющая сталь 1.4404 (AISI-№ 316L)

Арт. №	L	Уп-ка	Уп-ка 2 . изм.	Един.
020 0 300	20 m	1	10	Rolle



BIS IKS-2000® Липнущая лента



Преимущества и качества

- для монтажа держателя таблички IKS

Арт. №	L	b	Уп-ка	Уп-ка 2 . изм.	Един
020 0 310	25 m	12 (mm)	1	4	rolle

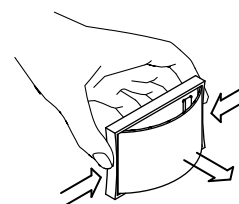
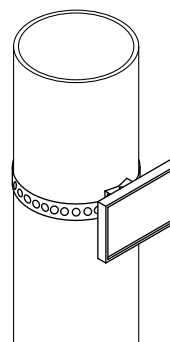
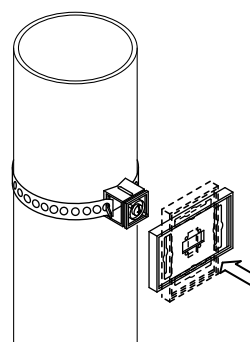
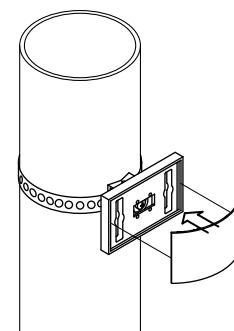
BIS IKS2000® Таблички

маркировка и идентификация труб



Преимущества и качества

- цвета табличек согласно DIN 2403
- различные возможности печати (многоцветная печать, лого, символы, штриховой код)
- многоцветная печать только на белой табличке
- Арт. № 020 0 02X: стоимость печати (одноцветной или многоцветной)
- материал: твердый PVC (поливинилхлорид)
- устойчив к UV, озону и химикалиям
- устойчив к царапинам, хорошо смывается



Арт. №	В (mm)	Н (mm)	Цвет	Средний	Уп-ка	Уп-ка 2
020 0 101	86	54	белый	-		500
020 0 102	86	54	зеленый	Вода		500
020 0 103	86	54	синий	Кислород		500
020 0 104	86	54	красный	Водяной пар		500
020 0 105	86	54	серый	Воздух		500
020 0 106	86	54	желтый	горючие газы		500
020 0 107	86	54	коричневый	горючие жидкости		500
020 0 108	86	54	оранжевый	Кислоты		500
020 0 109	86	54	фиолетовый	Щелочи		500
020 0 110	86	54	черный	негорючие газы		500
020 0 111	86	54	медь	-		-
020 0 120			белый		250	
020 0 040	86	54	прозрачный	-		250
020 0 200	100	50	белый	-		500
020 0 021	-	-	одноцветный	-		-
020 0 024	-	-	многоцветный	-		-

Кобинировать с

BIS IKS-2000® Держатели табличек

578