

О BIS Крепёж для пола и нагревательных элементов



Крепёж для коллектора

BIS держатель распределителя 558



Фиксатор изгиба трубы

BIS защитная панель 559

BIS двухчастное колено ввода трубы 560

BIS Колено ввода трубы 561

BIS пластмассовые стяжки угловых труб 562



Хомуты для пола

BIS крепежные хомуты 563

BIS забивной дюбель 564

BIS дюбельный крюк 565

BIS система закрепительного автомата 566

BIS дополнительные прошивки 567



Декоративные заглушки

BIS трубные пластмассовые розетки 568

BIS двойные розетки 569



Крепёж для радиаторов

BIS крепежный комплект нагревательного элемента звукоизолированный (OS1/ZVH) 570

BIS крепежный комплект нагревательного элемента (OS1/ZVH) 571

BIS основание плоского нагревательного элемента (7560) 572



Крепёж для узкоканальных радиаторов

BIS Ножка радиатора с узкими колонками 573

BIS настенных держателя (7558) 574

BIS консоль подвеса (7580) 575

BIS Крепление коллектора

для монтаж коллекторов Ø 3/4 - 1"

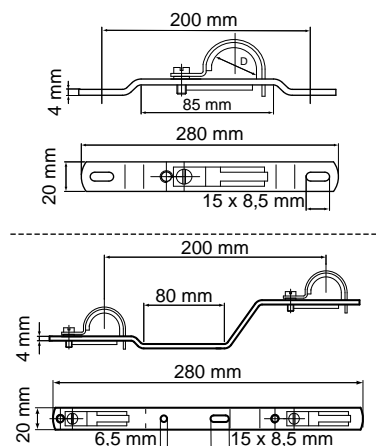


Преимущества и качества

- материал: сталь
- оцинковка: электролитическая
- звукоизоляционный вкладыш из натуральной резины, черный
- звукоизоляция согласно DIN 4109

Арт. №	D	Модель	Уп-ка
	(")		
394 4 001	¾	одинарный	50
394 4 002	1	одинарный	50
394 4 007	1½	одинарный	40
394 4 021	¾	двойной	25
394 4 027	1½	двойной	25

Заказные исполнения по запросу.

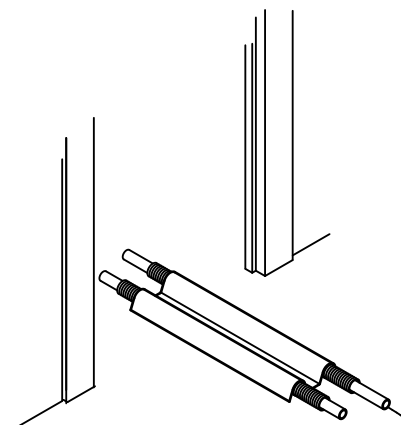


Кобинировать с

BIS Защитная панель	559
BIS Колено направляющее двойное	560

BIS Защитная панель

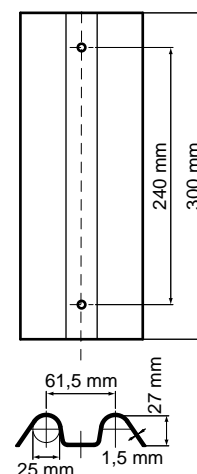
колесо направляющее для пластмассовых труб



Преимущества и качества

- установить на полу так, чтобы в этом месте можно было еще прибить гвоздями или закрепить винтами
- защищает пластмассовую трубу от винтов и гвоздей
- материал: сталь
- оцинковка: по методу Сендцимира'-

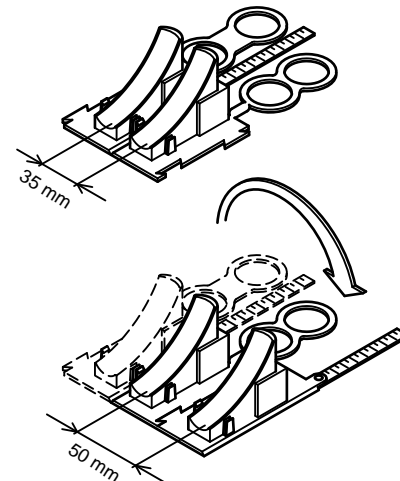
Арт. №	Уп-ка
391 5 001	25





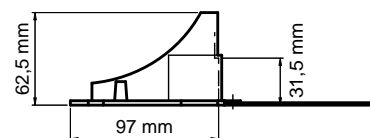
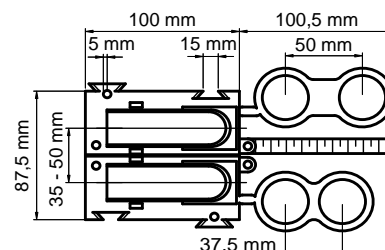
BIS Колено направляющее двойное

колено направляющее для пластмассовых труб



Преимущества и качества

- двойное направляющее колено
- защищает трубу от механических повреждений ('складок')
- для труб до Ø 25 мм
- перфорированная линия обеспечивает разделение на 2 отдельных направляющих колена
- с распорным фланцем для простоты выдерживания расстояния между стеной и коленом
- с очковым элементом для фиксирования расстояния до центра во время заливки
- панель с креплением "ласточкин хвост": увеличение расстояния до центра с 35 до 50 мм путем замены левой и правой половины
- верхняя часть просто прищелкивается к панели
- материал: PP (полипропилен), кремевый (согласно RAL 1013)



Арт. №	D	Уп-ка	Поддон
	(mm)		
087 2 813	12 - 25	10	360

Кобинировать с
BIS Забивной штифт

564

BIS Колено направляющее

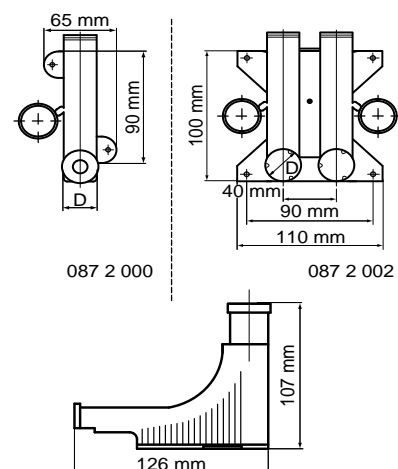
колено направляющее для пластмассовых труб



Преимущества и качества

- защищает трубу от механических повреждений ('складок')
- для труб до \varnothing 25 мм
- материал: PP (полипропилен), кремовый (согласно RAL 1013)

Арт. №	D (mm)	Модель	Уп- ка	Поддо- н
087 2 000	12 - 25	одинарный	25	1.350
087 2 002	12 - 25	двойной	1	675



Альтернативы

BIS Колено направляющее двойное 560

Кобинировать с

BIS Забивной штифт 564

BIS Фиксатор изгиба трубы

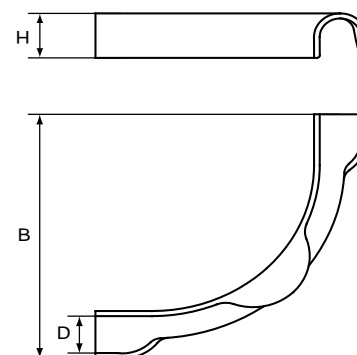
колено направляющее для пластмассовых труб



Преимущества и качества

- идеальное монтажное приспособление и защита труб в области изменения направления
- проводка трубы с предписанным радиусом изгиба 5xD (длинный захват трубы, точный угол)
- гладкое изделие, легкая прокладка труб без повреждений
- хороший захват благодаря специальной конструкции
- материал: армированный стекловолокном полиамид (РА), черный
- термостойкость до +140°C

Арт. №	D (mm)	B (mm)	H (mm)	Уп- ка
087 2 018	14 - 18	110	25	50
087 2 023	20 - 23	150	30	50
087 2 029	25 - 29	180	40	50



BIS Напольные хомуты

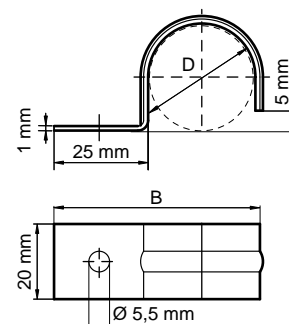
для монтаж труб к полу \varnothing 16 - 28 мм



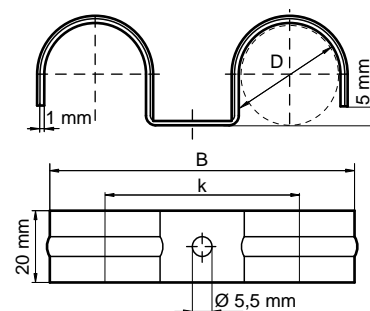
Преимущества и качества

- одноэлементная скоба
- для монтажа труб и трубопроводов к полу
- с ребром жесткости
- материал: сталь
- оцинковка: электролитическая

Арт. №	D	Модель	B	s	k	Уп-ка	Уп-ка 2
	(mm)		(mm)	(mm)	(mm)		
391 3 016	16	одинарный	43	1,0	-	250	1.000
391 3 020	20	одинарный	47	1,0	-	250	-
391 3 025	25	одинарный	52	1,0	-	250	-
391 3 028	28	одинарный	55	1,0	-	250	-
391 3 216	16	двойной	61	1,0	41	250	-
391 3 220	20	двойной	69	1,0	45	250	-
391 3 225	25	двойной	79	1,0	50	250	-
391 3 228	28	двойной	85	1,0	53	250	-



391 3 0XX



391 3 2XX

Кобинировать с
BIS Забивной штифт

564



BIS Забивной штифт

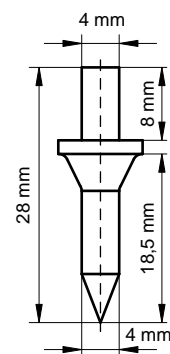
для монтаж труб к полу



Преимущества и качества

- Арт. № 633 0 018: может забиваться в бетон без сверления
- Арт. № 690 0 000: с защитой рук и эргономически изогнутой пластмассовой ручкой
- Арт. № 633 18: материал: сталь 1.1740, закаленная

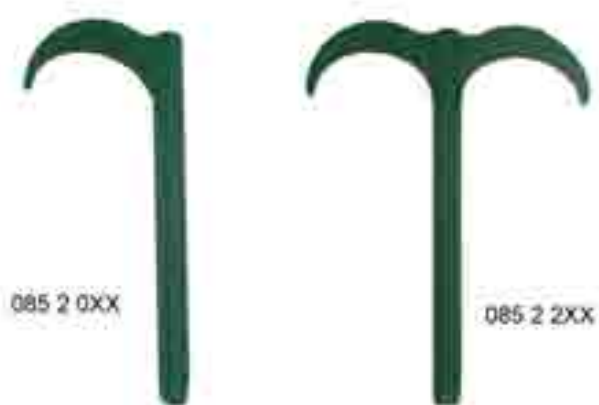
Арт. №	Модель	Уп-ка	Уп-ка
633 0 018	BIS забивной дюбель	100	3.000
690 0 000	BIS Setzeisen	1	-



633 0 018

BIS Дюбель крюковой

для монтаж труб к полу

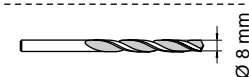
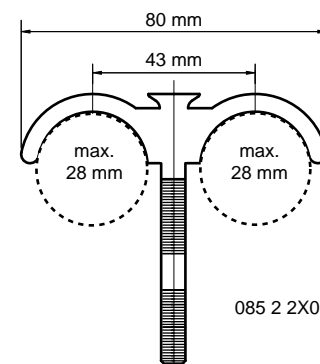
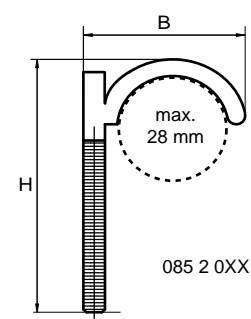


Преимущества и качества

■ для монтажа труб и трубопроводов к полу

■ материал: ПА (полиамид), зеленый

Арт. №	D (mm)	Модель	B (mm)	H (mm)	Уп-ка	Уп-ка 2
085 2 050	28	одинарный	45	75	100	1.000
085 2 080	28	одинарный	45	115	50	500
085 2 013	28	одинарный	42	135	50	-
085 2 250	28	двойной	80	75	50	1.000
085 2 280	28	двойной	80	115	50	1.000
085 2 213	28	двойной	76	135	50	-



Альтернативы

BIS Напольные хомуты

563



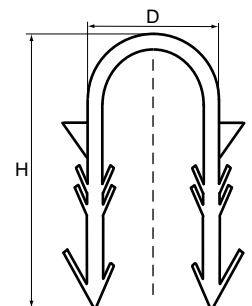
BIS Система якорных фиксаторов

для монтаж труб к полу Ø 14 - 20 мм



Преимущества и качества

- система якорных фиксаторов отличается особо широкими и поэтому стабильными фиксаторами и практически бесперебойно работающим закрепительным автоматом
 - Арт. № 693 0 001: якорные фиксаторы обоих типов KA8 и KAL обрабатываются одним и тем же закрепительным автоматом
 - Арт. № 087 0 141 (тип KA8): для всех кашированных поверхностей. Закрепляются посредством специальных анкеров под обычной каширной пленкой и обеспечивают хорошую стабильность
 - Арт. № 087 0 158 (тип KAL): для установки на некашированных поверхностях толщиной более 4 см (например, Styrodur®, Styropor®, F20 / F30)
 - подходит для монтажа всех типов и диаметров труб Ø 14 - 20 мм
 - фиксаторы в магазинах по 20 шт.
- материал: PP (полипропилен), черный



Арт. №	D	Модель	Тип	H	Уп-ка	Уп-ка 2
	(mm)			(mm)		
693 0 001	-	Tacker	KA	-	1	-
087 0 141	14 - 20	короткий/короткий	KA8	41	200	4.000
087 0 158	14 - 20	lang	KAL	58	300	-

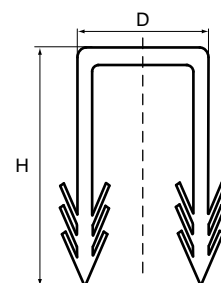
BIS Дополнительные якоря

для монтаж труб к полу Ø 20 мм



Преимущества и качества

- дополнительные якорные фиксаторы для узловых панелей и шин (например, Raufix®) на изолирующей панели (вдавливать руками)
 - подходит для монтажа всех типов и диаметров труб Ø 14 - 20 мм
 - дополнение для узловых панелей в области ввода распределителя, в области поворота трубы и при поврежденных панелях
 - кончики фиксаторов стабильной формы, крюки с невысокой сопротивляемостью
 - длина фиксаторов рассчитана на различную толщину изоляции
 - практически все имеющиеся в продаже шины проштанцованы под эти фиксаторы
- материал: PP (полипропилен)



Арт. №	D	H	Цвет	Уп-ка	Уп-ка 2
	(мм)	(мм)			
087 0 240	20	40	черный	500	5.000
087 0 250	20	50	красный	500	5.000
087 0 260	20	60	зеленый	250	5.000

Альтернативы

BIS Система якорных фиксаторов

566

BIS Манжеты декоративные

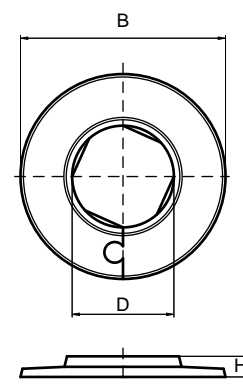
облицовка трубопроводов Ø 12 - 35 мм



Преимущества и качества

- одинарная заглушка
- подходит для подвода к нагревательному элементу
- материал: PP (полипропилен), белый (согласно RAL 9016)

Арт. №	D	B	H	Уп-ка	Уп-ка 2
	(mm)	(mm)	(mm)		
067 1 412	12	39	6	100	900
067 1 415	15	43	6	100	900
067 1 418	18	50	7	100	900
067 1 422	22	55	7	100	900
067 1 428	28	60	7	100	400
067 1 435	35	70	7	100	400



BIS Манжеты декоративные двойные

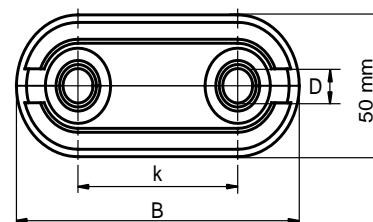
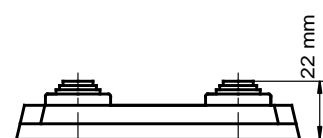
облицовка трубопроводов Ø 12 - 20 мм



Преимущества и качества

- подходит для подвода к нагревательному элементу
- материал: ABS, белый (согласно RAL 9010)
- Арт. № 067 2 1XX: для медных или металлических труб (Ø 12, 15, 18 или 20 мм)
- Арт. № 067 2 2XX: для пластмассовых или металлопластиковых труб (Ø 14, 16, 17 или 20 мм)
- практически неразъемное соединение
- универсальное применение благодаря удлиняемому кольцу ввода, подходит для нескольких размеров труб

Арт. №	D (mm)	B (mm)	k (mm)	Уп-ка	Уп-ка 2
067 2 135	12 - 20	85	35	50	500
067 2 140	12 - 20	90	40	50	500
067 2 145	12 - 20	95	45	50	500
067 2 150	12 - 20	100	50	50	500
067 2 235	14 - 20	85	35	50	500
067 2 240	14 - 20	90	40	50	500
067 2 245	14 - 20	95	45	50	500
067 2 250	14 - 20	100	50	50	500



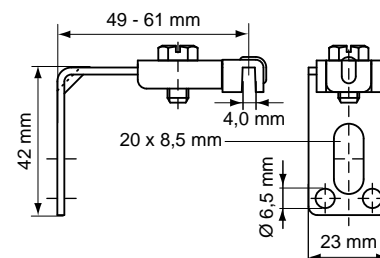
BIS Крепёж для радиаторов

монтаж радиаторов

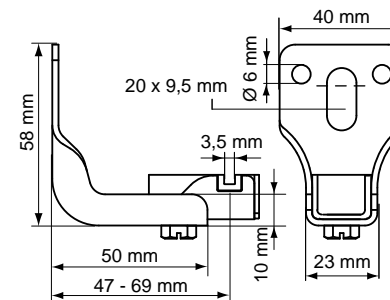


Преимущества и качества

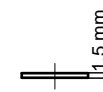
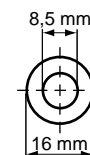
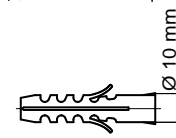
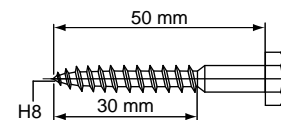
- крепежный комплект (OS1 - ZVH) для радиаторов с острыми сварными швами на верхней стороне и по краям
- с пластмассовым вкладышем, предотвращающим передачу звука от шума потока
- опора и задвижка с ребром жесткости
- материал: металлические части из стали; пластмассовые части из полиоксиметилена (POM), цвет: бежевый; дюбель из полиамида (PA)
- термостойкость: -25° до +120°С
- оцинковка: электролитическая
- Арт. № 075 1 001 комплект, состоящий из:
 - 2-х консолей (Арт. № 075 0 100)
 - 2-х настенных держателей (Арт. № 075 2 400)
 - 1-го крепежного комплекта (Арт. № 065 8 200)



075 2 400



075 0 100



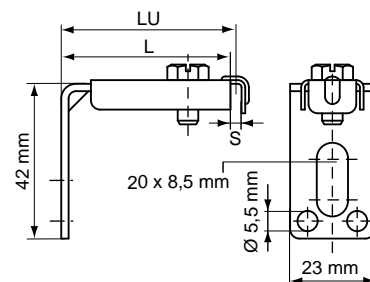
065 8 200

Арт. №	Модель	Тип	Уп-ка	Уп-ка 2
075 1 001	1 крепежный комплект нагревательного элемента	OS1/ZVH	50	-
075 2 400	2 консоли	7524	50	200
075 0 100	2 настенных держателя	7501	50	200
065 8 200	1 крепежный комплект (по 4 шт.)	6582	50	-

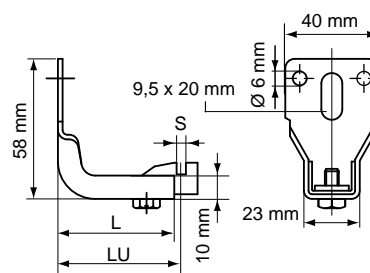
Детали также могут поставляться отдельно.

BIS Крепёж для радиаторов

монтаж радиаторов



075 2 000 / 075 2 100



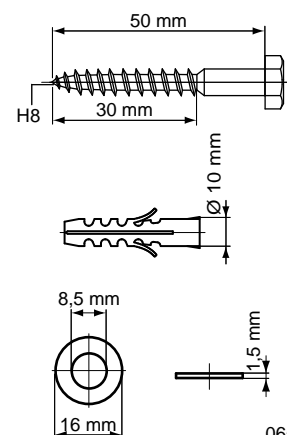
075 0 000 / 075 0 400

Преимущества и качества

- крепежный комплект (OS1 - ZVN) для радиаторов с острыми сварными швами на верхней стороне и по краям
- опора с ребром жесткости
- материал: металлические части из стали, дюбель из полиамида (PA)
- оцинковка: электролитическая
- Арт. № 075 1 000 комплект, состоящий из:
 - 2-х консолей (Арт. № 075 0 000)
 - 2-х настенных держателей (Арт. № 075 2 000)
 - 1-го комплекта винтов-шурупов (Арт. № 065 8 200)

Арт. №	Модель	Тип	L	LU	S	Уп-ка	Уп-ка 2
				(mm)	(mm)		
075 1 000	1 крепежный комплект нагревательного элемента	OS1/ZVN	-	-	-	50	-
075 2 000	2 консоли	7520	42 mm	46 - 62	3,0	50	200
075 2 100	2 консоли	7521	82 mm	85 - 102	3,5	50	-
075 0 000	2 настенных держателя	-	50 mm	47 - 69	4,0	50	200
075 0 400	2 настенных держателя	7504	90 mm	72 - 102	4,0	50	-

Детали также могут поставляться отдельно.



065 8 200

Альтернативы

BIS Крепёж для радиаторов звукоизолированный 570



BIS Основание плоского нагревательного

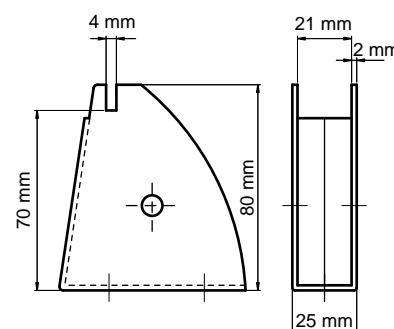
монтаж радиаторов с узкими колонками



Преимущества и качества

- опора для плоских радиаторов с острыми сварными швами внизу
- материал: сталь
- оцинковка: электролитическая
- поддерживает радиатор при закреплении (просто приподнимает)

Арт. №	Тип	Уп-ка
075 6 000	7560	25



BIS Ножка для радиатора

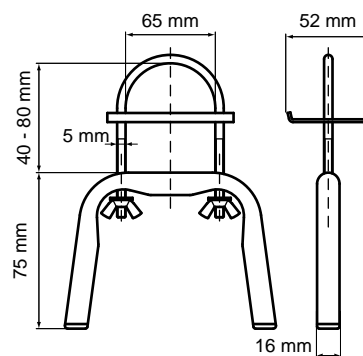
монтаж радиаторов с узкими колонками



Преимущества и качества

- опора для узкосекционных радиаторов
- поддерживает радиатор при закреплении (просто приподнимает)
- зажать радиатор посредством барашковых гаек
- материал: сталь
- оцинковка: электролитическая

Арт. №	Тип	Уп-ка
075 5 000	7550	25





BIS Настенный держатель

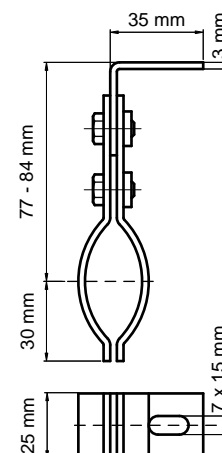
монтаж радиаторов с узкими колонками



Преимущества и качества

- держатель для многозвенных радиаторов с круглыми каналами подачи воды
- забивной
- толщина опоры: 3 мм
- расстояние между стеной и каналом подачи воды: 58 мм
- материал: сталь
- оцинковка: электролитическая

Арт. №	Тип	Уп-ка
075 5 800	7558	50



BIS Консоль подвесная для радиаторов

монтаж радиаторов с узкими колонками



Преимущества и качества

- держатель для плоских радиаторов или многозвенных радиаторов со сварочной лентой (до 3,5 мм)
- материал: сталь
- оцинковка: электролитическая
- расстояние до стены может регулироваться путем отпиливания или отрезания передней части (27,5 мм, 39 мм или 50 мм)

Арт. №	Тип	Уп-ка
075 8 000	7580	50

