

N BIS Соединители труб



Соединители труб

BIS Mengerling® CV / CE	550
BIS Mengerling® Rapid	551
BIS Mengerling® Rapid Inox	552



Укрепляющие хомуты

BIS Mengerling® Комбинированный захват	553
--	-----



Переходные соединения

BIS Mengerling® Fix	554
---------------------	-----



Монтажные элементы для соединения труб

BIS Mengerling® уплотнительные кольца	555
BIS Mengerling® средство для улучшения скольжения	556

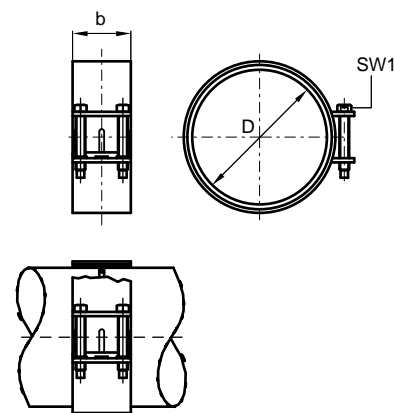
BIS Mengering® CV / CE

для труб DN 50 - DN 300



Преимущества и качества

- двухвинтовой соединитель
- для всех труб SML-типа согласно EN 877 (до этого DIN 19522)
- может использоваться при внутреннем давлении до 0,5 бар
- также подходит для труб ASE
- также подходит для ремонтных целей
- не испытан для применения в области противопожарной защиты
- запор: 2 шестигранных болта со шлицом
- материал:
- Арт. № 740 9 XXX: кольцо соединительное из хромированной стали 1.4510 (AISI-№ 430 Ti); замок из стали
- Арт. № 740 5 XXX: кольцо соединительное из хромированной стали 1.4510 (AISI-№ 430Ti); замок из нержавеющей стали 1.4401 (AISI-№ 316)
- уплотнительная манжета из резины EPDM, черная
- нет передачи звука от трубы к трубе
- испытан согласно DIN 4060



Арт. №	DN (mm)	Тип	b (mm)	SW1 (mm)	T (Nm)	Уп-ка
740 5 050	50	CV	48	10	6	100
740 5 070	70	CV	48	10	6	100
740 5 100	100	CV	54	10	8	50
740 5 125	125	CV	65	10	8	25
740 5 150	150	CV	65	10	8	20
740 5 200	200	CV	78	10	10	10
740 5 250	250	CV	78	10	15	10
740 5 300	300	CV	78	10	15	10
740 9 050	50	CE	48	10	6	100
740 9 070	70	CE	48	10	6	100
740 9 100	100	CE	54	10	8	50
740 9 125	125	CE	65	10	8	25
740 9 150	150	CE	65	10	8	20
740 9 200	200	CE	78	10	10	30
740 9 250	250	CE	78	10	15	1

Альтернативы

BIS Mengering® Rapid

551

BIS Mengering® Rapid

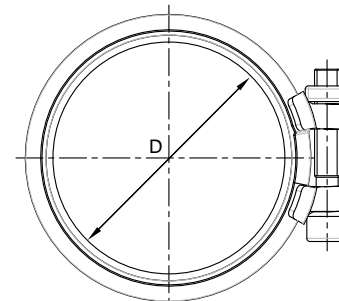
для труб DN 40 - DN 300



Преимущества и качества

- одновинтовой соединитель
- аксиальная прочность на растяжение макс. до 0,5 бар DN 40 - DN 200
- аксиальная прочность на растяжение макс. до 0,3 бар DN 250 - DN 300
- заданная затяжка возможна без специального инструмента
- испытан для применения в области противопожарной защиты
- с визуальным контролем крутящего момента установка выполняется быстро и просто
- материал:
 - кольцо соединительное: хромированная сталь 1.4510 (AISI-№ 430Ti)
 - запорный блок: сталь 1.4301 / 1.4510/11
 - болты / гайки: сталь оцинкованная
 - уплотнительная манжета из резины EPDM, черная

Арт. №	D (mm)	DN (mm)	b (mm)	Уп-ка
745 4 040	53	40	41	50
745 4 050	70	50	40	100
745 4 070	90	70	40	100
745 4 080	95	80	40	100
745 4 100	125	100	46	100
745 4 125	147	125	55	70
745 4 150	172	150	55	50
745 4 200	227	200	70	15



Альтернативы

BIS Mengering® CV / CE

550

BIS Mengering® Rapid Inox (сталь)

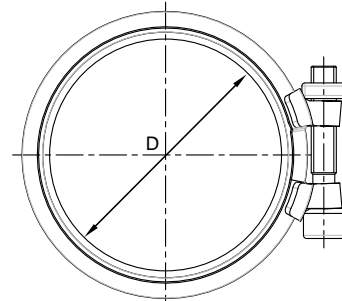
для труб DN 40 - DN 300



Преимущества и качества

- одновинтовой соединитель
- аксиальная прочность на растяжение макс. до 0,5 бар DN 40 - DN 200
- аксиальная прочность на растяжение макс. до 0,3 бар DN 250 - DN 300
- заданная затяжка возможна без специального инструмента
- испытан для применения в области противопожарной защиты
- с визуальным контролем крутящего момента установка выполняется быстро и просто
- материал:
 - кольцо соединительное и запорный блок: нержавеющая сталь 1.4571 (AISI-№ 316 Ti)
 - болты / гайки: нержавеющая сталь А4
 - уплотнительная манжета из резины EPDM, черная

Арт. №	D (mm)	DN (mm)	b (mm)	Уп-ка
745 5 040	53	40	41	50
745 5 050	70	50	40	100
745 5 070	90	70	40	100
745 5 080	95	80	40	100
745 5 100	125	100	46	100
745 5 125	147	125	55	70
745 5 150	172	150	55	50
745 5 200	227	200	70	15
745 5 250	293	250	96	4
745 5 300	345	300	96	4



Альтернативы

BIS Mengering® CV / CE 550

BIS Mengering® Kombi Kralle

для труб DN 50 - DN 300

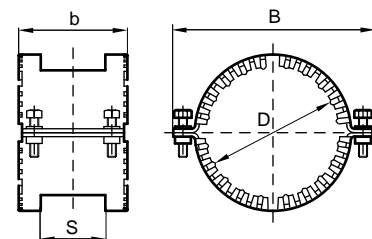


Преимущества и качества

- укрепляющий хомут для SML-труб
- универсален: для всех одновинтовых и двухвинтовых соединителей труб
- запор: болт с внутренним шестигранником с шайбой против выпадения (до DN 200)
- от DN 200 с шестигранным болтом
- материал: сталь
- оцинковка: электролитическая

Арт. №	DN (mm)	Модель	В (mm)	Для	b (mm)	S (mm)	T (Nm)	Уп-ка
744 0 050	50	2 сегмента	124	< 10 bar	72	51	23 - 25	10
744 0 070	70	2 сегмента	144	< 10 bar	72	51	23 - 25	10
744 0 080	75 / 80	2 сегмента	149	< 10 bar	72	51	25 - 28	10
744 0 100	100	2 сегмента	184	< 10 bar	87	56	35 - 40	10
744 0 125	125	2 сегмента	201	< 5 bar	98	68	40 - 45	10
744 0 150	150	2 сегмента	227	< 5 bar	98	68	45 - 60	10
744 0 200	200	3 сегмента	275	< 3 bar	111	82	50 - 65	10
744 0 250	250	3 сегмента	325	< 1 bar	111	82	50 - 65	1
744 0 300	300	3 сегмента	375	< 1 bar	111	82	50 - 65	1

T = Anzugsmoment.



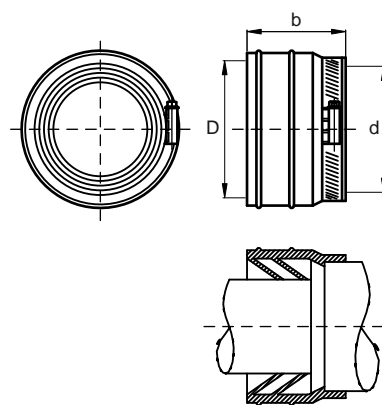
BIS Mengering® Fix

для труб DN 50 - DN 125



Преимущества и качества

- монтировать со средством для улучшения скольжения BIS Mengering®
- может использоваться при внутреннем давлении до 0,5 бар
- для соединения труб различного диаметра или из различного материала
- универсальное применение благодаря удлиняемому кольцу ввода, подходит для нескольких размеров труб
- запор: шестигранный болт с перекрестным шлицом
- материал: EPDM-резина, черная; стяжной зажим из нержавеющей стали 1.4016
- нет передачи звука от трубы к трубе
- испытан согласно DIN 4060



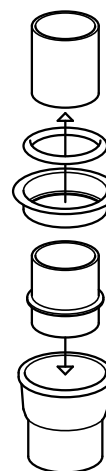
Арт. №	D (mm)	DN (mm)	d (mm)	b (mm)	Уп-ка
746 0 050	58	50	40 - 56	63	50
746 0 070	78	70	56 - 75	77	50
746 0 080	83	80	75 - 90	85	20
746 0 100	110	100	104 - 110	95	20
746 0 125	135	125	125 - 135	135	10

Кобинировать с
 BIS Mengering® Смазка

556

BIS Mengering® Уплотнительные кольца

для труб DN 50 - DN 200



Преимущества и качества

- простая установка (без средства для улучшения скольжения)
- может использоваться при внутреннем давлении до 0,5 бар
- для соединения и уплотнения чугунных труб с муфтой посредством SML или HT/PE-трубы
- материал: EPDM-резина, черная
- испытан согласно DIN 4060

Арт. №	DN (mm)	Модель	Тип	Уп-ка
730 0 050	50	GA-муфта на SML или GA-трубе	I/IS	100
730 0 070	70	GA-муфта на SML или GA-трубе	I/IS	100
730 0 100	100	GA-муфта на SML или GA-трубе	I/IS	250
730 0 125	125	GA-муфта на SML или GA-трубе	I/IS	20
730 0 150	150	GA-муфта на SML или GA-трубе	I/IS	20
730 0 200	200	GA-муфта на SML или GA-трубе	I/IS	10
730 1 050	50	GA-муфта на SML или GA-трубе	A/AS	100
730 1 070	70	GA-муфта на SML или GA-трубе	A/AS	100
730 1 100	100	GA-муфта на SML или GA-трубе	A/AS	250
730 1 125	125	GA-муфта на SML или GA-трубе	A/AS	20
730 1 150	150	GA-муфта на SML или GA-трубе	A/AS	20
730 1 200	200	GA-муфта на SML или GA-трубе	A/AS	10
730 2 050	50	GA-муфта на HT/PE-трубе	I/IS	100
730 2 125	125	GA-муфта на HT/PE-трубе	I/IS	20
730 3 050	50	GA-муфта на HT/PE-трубе	A/AS	100
730 3 070	70	GA-муфта на HT/PE-трубе	A/AS	100
730 3 125	125	GA-муфта на HT/PE-трубе	A/AS	20

HT-уплотнения (Арт. № 730 4 XXX) DN40 до DN200 со склада.



BIS Mengering[®] Смазка



Преимущества и качества

- для Mengering[®] Fix и подобных систем со вставными муфтами
- содержит только экологически чистые материалы

Арт. №	Содержание	Упаковка
747 0 150	100 мл	50
747 0 250	250 мл	50
747 0 500	500 мл	24
747 0 100	1.000 мл	12
747 0 101	1.000 мл	18

