

M BIS Крепёж из нержавеющей стали



Хомуты с вкладышем
BIS Bifix® 1301 нерж. сталь (M8 - M10) 509



Хомуты без вкладыша
BIS Bifix® 300 нерж. сталь (M8 - M10) 510



Хомуты для пластмассовых труб
BIS Bifix® 415 нерж. сталь 511
BIS хомуты из нерж. стали 434 для PE-труб 512



BIS RapidRail® Монтажные профили
BIS RapidRail® профиль из нерж. стали 513



BIS RapidRail® Консоли
BIS RapidRail® стенные консоли из нерж. стали 514
BIS RapidRail® двусторонняя профильная панель из нерж. стали 515
BIS опорная балка из нерж. стали 516



BIS RapidRail® Монтажные элементы для
BIS RapidRail® сдвижные гайки из нерж. стали 517
BIS RapidRail® Hammerfix из нерж. стали 518
BIS подкладные шайбы из нерж. стали (плоские) 519
BIS подкладные шайбы из нерж. стали (U-образные) 520



BIS Профиль - Соединители и балочные зажимы
BIS зажимы опор из нерж. стали 521
BIS профильные соединители из нерж. стали 522



BIS Принадлежности для монтажного профиля
BIS сдвижные гайки из нерж. стали 523



BIS Strut Монтажные профили
BIS RapidStrut® профили из нерж. стали 524



BIS Strut Консоли
BIS RapidStrut® стенные консоли из нерж. стали 525
BIS Strut стенная панель из нерж. стали (тяжелые) 526



BIS Strut Монтажные элементы для крепления
BIS Strut сдвижные гайки из нерж. стали 527
BIS RapidStrut® Hammerfix из нерж. стали 528
BIS Strut подкладные шайбы из нерж. стали - U-образные 529
BIS Strut Edelstahl Unterlegscheiben - U-förmig 530
BIS Strut сдвижные гайки из нерж. стали с фиксирующим приспособлением 531



M BIS Крепёж из нержавеющей стали



BIS Strut Соединители и балочные зажимы

BIS Strut соединитель профиля из нерж. стали 90° (6571291)	532
BIS Strut соединитель профиля из нерж. стали 90° (6571228)	533
BIS Strut перекрестный соединитель из нерж. стали	534
BIS Strut соединитель профиля из нерж. стали (U)	535
BIS Strut зажимы опор из нерж. стали	536



Подпятники

BIS стенная панель из нерж. стали 670	537
BIS стенная панель из нерж. стали с наружной резьбой 672	538



Поддерживающие желоба для пластмассовых

BIS чаши опор из нерж. стали	539
------------------------------	-----



Винты-шурупы

BIS рамные винты из нерж. стали	540
---------------------------------	-----



Шурупы, болты, гайки

BIS шестигранный винт из нерж. стали	541
BIS шестигранные гайки из нерж. стали	542



Цепи, S-образные крюки

BIS цепи из нерж. стали (DIN 5685-1)	543
BIS S-образные крюки из нерж. стали	544



Резьбовые шпильки, соединительные муфты

BIS шпильки из нерж. стали	545
BIS резьбовые муфты из нерж. стали	546
BIS переходник из нерж. стали	547



BIS Дюбельная техника

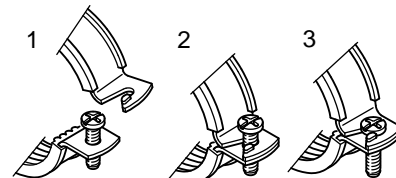
BIS забивной анкер из нерж. стали	548
-----------------------------------	-----



BIS Bifix® 1301 Нержавеющая сталь

для металлических труб Ø 11 - 250 мм

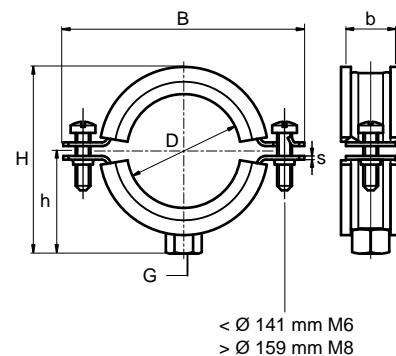
M8
M10



Преимущества и качества

- двухвинтовой хомут
- с запатентованным безопасным быстрым замком
- материал: нержавеющая сталь 1.4401 (AISI-№ 316)
- звукоизоляционный вкладыш из EPDM-резины, черный
- вкладыш устойчив к старению
- звукоизоляция согласно DIN 4109

Арт. №	D	D	DN	G	B	H	h	b x s	Fa,z	Уп-ка
	(mm)	(")	(mm)		(mm)	(mm)	(mm)	(mm)	(N)	
311 7 015	11 - 15	¼	8	M8	58	34	20	20 x 1,5	1.520	50
311 7 018	14 - 18	⅜	10	M8	62	37	21	20 x 1,5	1.520	50
311 7 023	19 - 23	½	15	M8	64	41	24	20 x 1,5	1.520	50
311 7 029	24 - 29	¾	20	M8	70	47	26	20 x 1,5	1.520	50
311 7 035	30 - 35	1	25	M8	78	54	28	20 x 1,5	1.520	50
311 7 043	38 - 43	1¼	32	M8	85	61	32	20 x 1,5	1.520	50
311 7 049	44 - 49	1½	40	M8	97	70	38	20 x 1,5	1.520	50
311 7 056	50 - 56	-	-	M8	97	75	41	20 x 1,5	1.520	50
311 7 063	57 - 63	2	50	M8	102	80	43	20 x 2,0	1.910	50
311 7 067	64 - 67	-	-	M8	109	87	46	20 x 2,0	1.910	25
311 7 076	70 - 76	2½	65	M8	118	96	51	20 x 2,0	1.910	25
311 7 091	86 - 91	3	80	M8	130	108	57	20 x 2,0	1.910	25
311 7 106	100 - 106	-	-	M8	154	132	69	20 x 2,0	1.910	25
311 7 116	108 - 116	4	100	M8	158	136	71	20 x 2,5	2.300	25
312 7 018	14 - 18	⅜	10	M10	62	38	23	20 x 1,5	1.520	50
312 7 023	19 - 23	½	15	M10	64	43	25	20 x 1,5	1.520	50
312 7 029	24 - 29	¾	20	M10	70	47	27	20 x 1,5	1.520	50
312 7 035	30 - 35	1	25	M10	78	55	31	20 x 1,5	1.520	50
312 7 043	38 - 43	1¼	32	M10	85	63	35	20 x 1,5	1.520	50
312 7 056	50 - 56	-	-	M10	97	75	41	20 x 1,5	1.520	50
312 7 063	57 - 63	2	50	M10	102	82	44	20 x 2,0	1.910	50
312 7 067	64 - 67	-	-	M10	109	89	48	20 x 2,0	1.910	25
312 7 076	70 - 76	2½	65	M10	118	98	52	20 x 2,0	1.910	25
312 7 085	79 - 85	-	-	M10	124	104	55	20 x 2,0	1.910	25
312 7 091	86 - 91	3	80	M10	130	109	58	20 x 2,0	1.910	25
312 7 106	100 - 106	-	-	M10	154	135	72	20 x 2,0	1.910	25
312 7 116	108 - 116	4	100	M10	158	137	72	20 x 2,5	2.300	25
312 7 132	124 - 132	-	-	M10	170	149	78	20 x 2,5	2.300	25
312 7 141	133 - 141	5	125	M10	179	159	83	20 x 2,5	2.300	25
312 7 168	159 - 168	6	150	M10	233	195	101	25 x 2,5	3.010	15



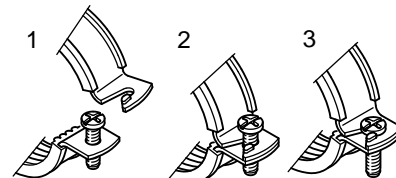
Кобинировать с

- BIS RapidStrut® Профиль из нержавеющей стали 524
- BIS Винты-шурупы из нержавеющей стали 540
- BIS RapidRail® Профиль из нержавеющей стали 513

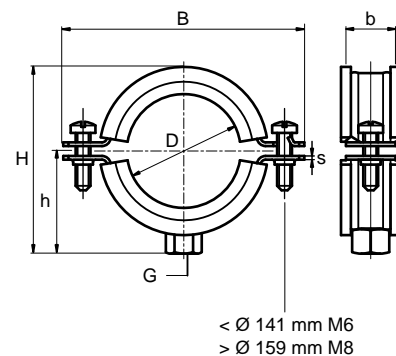
BIS Bifix® 1301 Нержавеющая сталь

для металлических труб Ø 11 - 250 мм

M8
M10



312 7 219	210 - 219	8	200	M10	285	247	126	25 x 2,5	3.010	10
312 7 250	244 - 250	-	-	M10	317	279	142	25 x 2,5	3.010	10



Кобинировать с

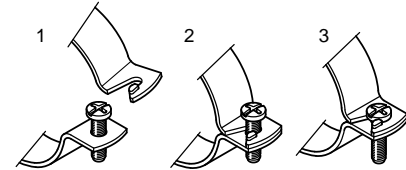
BIS RapidStrut® Профиль из нержавеющей стали	524
BIS Винты-шурупы из нержавеющей стали	540
BIS RapidRail® Профиль из нержавеющей стали	513



BIS Bifix® 300 Нержавеющая сталь (M8 - M10)

для труб из нержавеющей стали Ø 15 - 219 мм

M8
M10

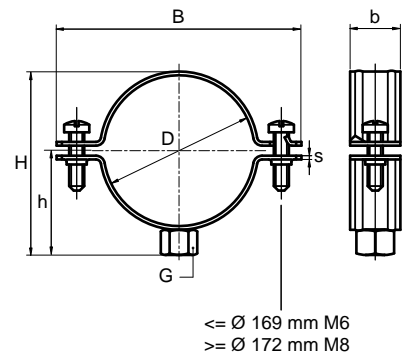


Преимущества и качества

- двухвинтовой хомут
- с запатентованным безопасным быстрым замком
- материал: нержавеющая сталь 1.4404 (AISI-№ 316L)



Арт. №	D	D	DN	G	B	H	h	b x s	Fa,z	RAL	Уп-ка
	(mm)	(")	(mm)		(mm)	(mm)	(mm)	(mm)	(N)		
301 7 017	15 - 17	3/8	10	M8	51	26	17	20 x 1,5	1.000	RAL	50
301 7 022	18 - 22	1/2	15	M8	58	32	20	20 x 1,5	1.000	RAL	50
301 7 023	21 - 23	1/2	15	M8	62	35	21	20 x 1,5	1.000	RAL	50
301 7 030	26 - 30	3/4	20	M8	64	40	24	20 x 1,5	1.000	RAL	50
301 7 034	32 - 34	1	25	M8	70	45	26	20 x 1,5	1.000	RAL	50
301 7 042	38 - 42	1 1/4	32	M8	78	52	30	20 x 1,5	1.000	RAL	50
301 7 051	47 - 51	1 1/2	40	M8	85	60	34	20 x 1,5	1.000	RAL	50
301 7 060	54 - 60	-	-	M8	97	69	38	20 x 1,5	1.000	RAL	50
301 7 076	72 - 76	-	-	M8	109	86	46	20 x 2,0	1.500	RAL	25
301 7 089	85 - 89	3	80	M8	124	101	54	20 x 2,0	1.500	RAL	25
302 7 022	18 - 22	1/2	15	M10	58	33	21	20 x 1,5	1.000	RAL	50
302 7 030	26 - 30	3/4	20	M10	64	42	25	20 x 1,5	1.000	RAL	50
302 7 034	32 - 34	1	25	M10	70	47	28	20 x 1,5	1.000	RAL	50
302 7 051	47 - 51	1 1/2	40	M10	85	62	35	20 x 1,5	1.000	RAL	50
302 7 060	54 - 60	-	-	M10	97	70	39	20 x 1,5	1.000	RAL	50
302 7 068	62 - 68	-	-	M10	102	80	44	20 x 2,0	1.500	RAL	50
302 7 076	72 - 76	-	-	M10	109	87	48	20 x 2,0	1.500	RAL	25
302 7 085	79 - 85	-	-	M10	118	96	52	20 x 2,0	1.500	RAL	25
302 7 089	85 - 89	3	80	M10	124	102	55	20 x 2,0	1.500	RAL	25
302 7 105	100 - 105	-	-	M10	139	117	62	20 x 2,0	1.500	RAL	25
302 7 111	106 - 111	-	-	M10	146	124	66	20 x 2,5	1.900	RAL	25
302 7 118	110 - 118	4	100	M10	154	132	70	20 x 2,5	1.900	RAL	25
302 7 127	122 - 127	-	-	M10	163	140	74	20 x 2,5	1.900	RAL	25
302 7 134	129 - 134	-	-	M10	170	148	78	20 x 2,5	1.900	RAL	25
302 7 144	139 - 144	5	125	M10	179	157	83	20 x 2,5	1.900	RAL	25
302 7 155	150 - 155	-	-	M10	192	172	91	20 x 2,5	1.900	RAL	25
302 7 162	157 - 162	-	-	M10	196	174	91	20 x 2,5	1.900	RAL	25
302 7 169	164 - 169	6	150	M10	203	181	95	20 x 2,5	1.900	RAL	25
302 7 200	193 - 200	-	-	M10	256	216	112	25 x 2,5	1.900	RAL	15
302 7 219	212 - 219	8	200	M10	273	233	121	25 x 2,5	1.900	RAL	15



Альтернативы

BIS Bifix® 1301
Нержавеющая сталь 509

Кобинировать с

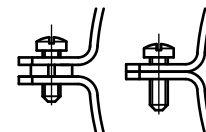
BIS RapidStrut® Профиль из нержавеющей стали 524
BIS Винты-шурупы из нержавеющей стали 540
BIS RapidRail® Профиль из нержавеющей стали 513

Макс. допустимая нагрузка (Fa,z) проверена и сертифицирована согл. RAL-GZ 655/B.

BIS Bifix® 415 Нержавеющая сталь

для пластмассовых труб Ø 32 - 200 мм

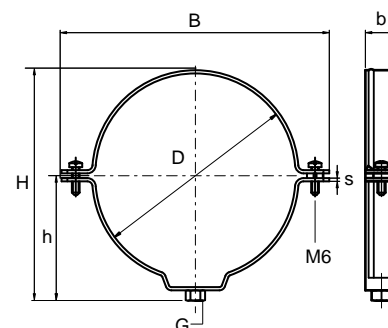
M8



Преимущества и качества

- двухвинтовой хомут
- с запатентованным безопасным быстрым замком
- фиксирующий и скользящий хомут (с дистанционными шайбами) для пластмассовых труб
- направленная во внутрь профиляция предотвращает заедание и повреждение трубы
- материал: нержавеющая сталь 1.4404 (AISI-№ 316L)

Арт. №	D	DN	G	B	H	h	b x s	Fa,z	Уп-ка
	(mm)	(mm)		(mm)	(mm)	(mm)	(mm)	(N)	
415 7 032	32	25	M8	71	53	32	20 x 1,5	1.310	25
415 7 040	40	32	M8	85	61	36	20 x 1,5	1.310	25
415 7 050	50	40	M8	96	63	40	20 x 1,5	1.310	25
415 7 070	70	-	M8	109	89	50	20 x 1,5	1.310	25
415 7 075	75	70	M8	114	94	54	20 x 1,5	1.310	25
415 7 080	80	-	M8	119	101	56	20 x 1,5	1.310	25
415 7 090	90	80	M8	129	109	61	20 x 1,5	1.310	25
415 7 100	100	-	M8	139	119	66	20 x 1,5	1.310	25
415 7 110	110	100	M8	149	129	71	20 x 1,5	1.310	25
415 7 125	125	125	M8	164	145	80	20 x 1,5	1.310	25
415 7 160	160	150	M8	208	180	96	20 x 1,5	1.310	25
415 7 200	200	200	M8	247	221	117	20 x 1,5	1.310	25



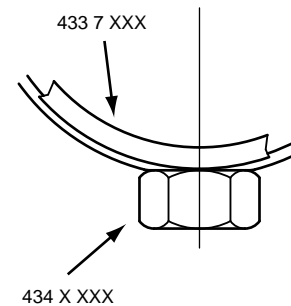
Кобинировать с
BIS Винт-шуруп из нержавеющей стали

540»

BIS Bifix[®] 300 Нержавеющая сталь

для пластмассовых труб Ø 32 - 200 мм

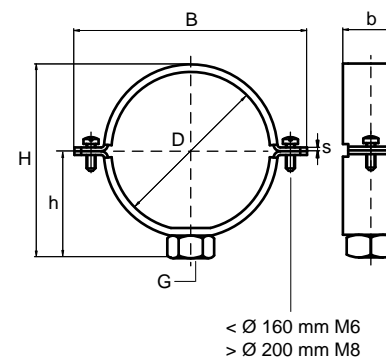
M10



Преимущества и качества

- двухвинтовой хомут
- для фиксирующего монтажа
- следует применять стальные вкладыши (Арт. № 433 7 XXX)
- болты с шайбами для защиты от выпадения
- материал: нержавеющая сталь 1.4401 (AISI-№ 316)

Арт. №	D	DN	G	B	H	h	b x s	Fa,z	Уп-ка
	(mm)	(mm)		(mm)	(mm)	(mm)	(mm)	(N)	
434 7 032	32	25	M10	75	50	30	30 x 3,0	4.160	50
434 7 040	40	32	M10	82	58	34	30 x 3,0	4.160	50
434 7 050	50	40	M10	92	69	39	30 x 3,0	4.160	50
434 7 056	56	50	M10	98	74	42	30 x 3,0	4.160	50
434 7 063	63	57	M10	105	81	45	30 x 3,0	4.160	50
434 7 075	75	70	M10	117	94	51	30 x 3,0	4.160	25
434 7 090	90	80	M10	132	108	59	30 x 3,0	4.160	25
434 7 110	110	100	M10	152	128	69	30 x 3,0	4.160	25
434 7 125	125	125	M10	167	143	76	30 x 3,0	4.160	25
434 7 160	160	150	M10	202	178	92	30 x 3,0	4.160	25
434 7 200	200	200	M10	278	218	112	30 x 3,0	4.160	10



< Ø 160 mm M6
> Ø 200 mm M8

Кобинировать с

- BIS Подпятники из нержавеющей стали 537
- BIS Винты-шурупы из нержавеющей стали 540
- Вкладыши для хомута BIS 434 60
- Защитная лента для хомута BIS 434 61

BIS RapidRail® Профиль из нержавеющей

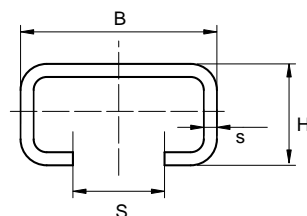
подвешивание и поддержка



Преимущества и качества

- С-образный профиль
- для быстрого и простого монтажа
- со сквозными отверстиями
- расстояние между краем профиля и первым отверстием всегда одно и то же
- с проштанцованной сбоку см-шкалой
- материал: нержавеющая сталь 1.4404 (AISI-№ 316L)

Арт. №	Тип	L	B	H	s	S	Упаков ка1	Упаков ка2	Един. изм.
		(mm)	(mm)	(mm)	(mm)	(mm)			
650 7 001	WM1	2 m	30	15	2,00	15	20	480	m.
650 7 015	WM15	2 m	30	20	1,75	15	20	480	m.
650 7 002	WM2	2 m	30	30	2,00	15	20	400	m.



Кобинировать с

BIS RapidRail® Монтажные гайки из нержавеющей стали	517
BIS RapidRail® Hammerfix	518



BIS RapidRail® Консоли из нержавеющей

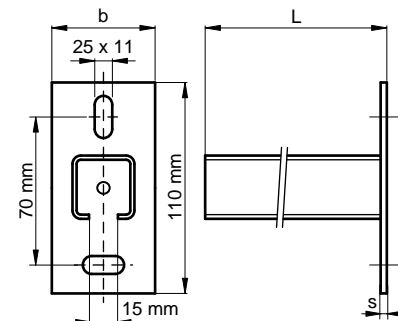
монтаж к стене или перекрытию



Преимущества и качества

- пластина с приваренным С-образным профилем
- для удобства монтажа крепежные отверстия штанцованы друг к другу под углом 90°
- приварена CO₂
- материал: нержавеющая сталь 1.4404 (AISI-№ 316L)

Арт. №	L	От	b x s	Уп-ка
			(mm)	
660 7 120	200 mm	WM1 (30 x 15 mm)	48 x 5,0	20
660 7 230	300 mm	WM2 (30 x 30 mm)	48 x 5,0	10
660 7 250	500 mm	WM2 (30 x 30 mm)	48 x 5,0	20

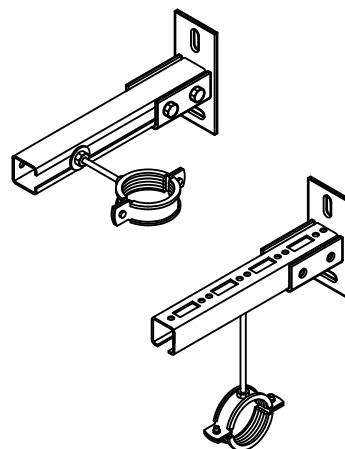


Кобинировать с

BIS TSM Анкерные шурупы для бетона	469
BIS RAYBOLT®	475
BIS RapidRail® Подпорка из нержавеющей стали	516
BIS RapidRail® Монтажные гайки из нержавеющей стали	517
BIS RapidRail® Hammerfix	518

BIS RapidRail® Держатель профиля из

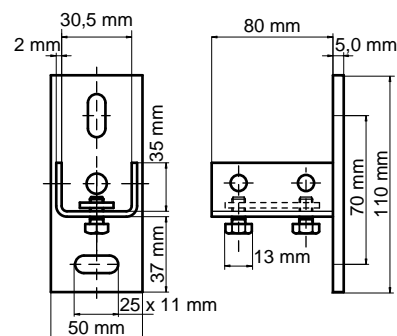
монтаж к стене или перекрытию



Преимущества и качества

- U-образный профиль с приваренной пластиной
- для настенного монтажа профиля
- профиль может быть смонтирован шлицом вниз или в сторону
- для удобства монтажа крепежные отверстия штанцованы друг к другу под углом 90°
- с предварительно смонтированными двойными монтажными гайками
- материал: нержавеющая сталь 1.4401 (AISI-№ 316)

Арт. №	Для	Уп-ка
661 7 200	WM1, 15, 2	25



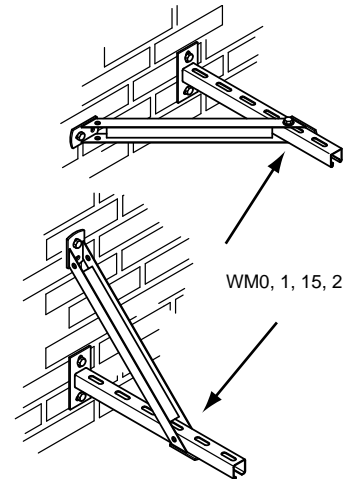
Кобинировать с

BIS RapidRail® Профиль из нержавеющей стали 513»



BIS RapidRail® Подпорка из нержавеющей

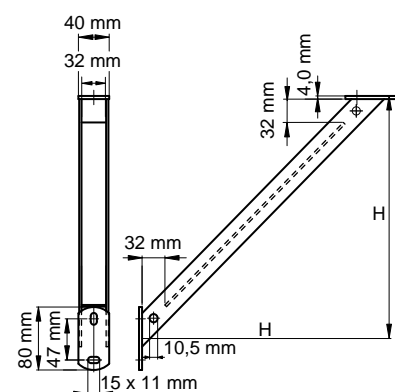
подпорка для консоли



Преимущества и качества

- укрепляющая подпорка 45°
- для установки в качестве опорного элемента сверху, снизу или рядом с консолью
- для повышения нагрузочной способности профильных конструкций
- приварена CO₂
- материал: нержавеющая сталь 1.4401 (AISI-№ 316)

Арт. №	H (mm)	Для	Уп-ка
662 7 220	250	WM1, 15, 2	10



Кобинировать с

- BIS RapidRail® Консоли из нержавеющей стали 514
- BIS RapidRail® Профиль из нержавеющей стали 513

BIS RapidRail® Монтажные гайки из

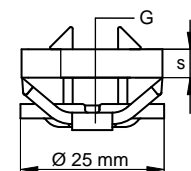
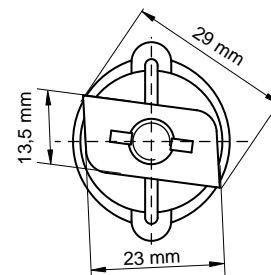
монтаж на профиле RapidRail®



Преимущества и качества

- монтажная гайка с шайбой и пластмассовым пружинным кольцом RapidRail®
- предварительно смонтированы для быстрого монтажа
- материал: металлические части из нержавеющей стали 1.4401 (AISI-№ 316); пружинное кольцо из POM (полиоксиметилен), синее

Арт. №	G	Для	b x s (mm)	Уп-ка	Уп-ка 2
651 7 306	M6	WM1, 15, 2	13,5 x 4	50	500
651 7 308	M8	WM1, 15, 2	13,5 x 5	50	500
651 7 310	M10	WM1, 15, 2	14,0 x 5	50	500



Альтернативы

BIS RapidRail® Hammerfix 518

Кобинировать с

BIS RapidRail® Консоли из нержавеющей стали 514

BIS RapidRail® Профиль из нержавеющей стали 513

BIS RapidRail® Hammerfix

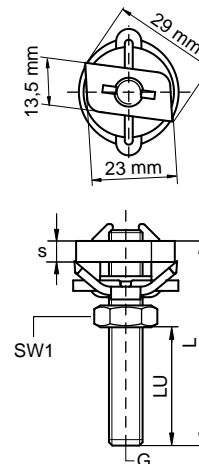
монтаж на профиле RapidRail®



Преимущества и качества

- монтажная гайка со шпилькой, шайбой и пластмассовым пружинным кольцом RapidRail®
- материал: металлические части из нержавеющей стали 1.4401 (AISI-№ 316); пружинное кольцо из POM (полиоксиметилен), синее
- предварительно смонтированы для быстрого монтажа

Арт. №	G	L	LU	Для	b x s	SW1	Уп-ка	Уп-ка 2
			(mm)		(mm)	(mm)		
652 7 062	M6	25 mm	11	WM1, 15, 2	13,5 x 4	10	25	250
652 7 084	M8	40 mm	25	WM1, 15, 2	13,5 x 5	13	25	250
652 7 088	M8	80 mm	65	WM1, 15, 2	13,5 x 5	13	25	250
652 7 094	M10	40 mm	22	WM1, 15, 2	14,0 x 5	17	25	250
652 7 098	M10	80 mm	62	WM1, 15, 2	14,0 x 5	17	25	250

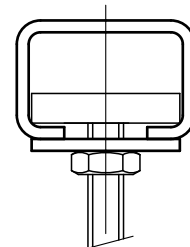


Кобинировать с

- BIS RapidRail® Консоли из нержавеющей стали 514
- BIS RapidRail® Профиль из нержавеющей стали 513

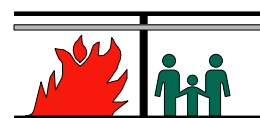
BIS Шайбы из нержавеющей стали (плоские)

монтаж на профиле RapidRail®



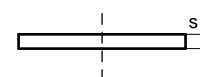
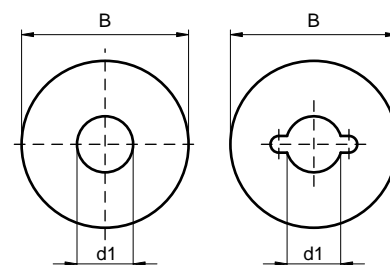
Преимущества и качества

- плоская подкладная шайба
- материал: нержавеющая сталь 1.4401 (AISI-№ 316)
- испытаны согласно требованиям противопожарной безопасности MLAR/LAR/RbALei



Арт. №	Тип	В	Для	s	d1	Уп-ка	Уп-ка 2
		(mm)		(mm)	(mm)		
653 7 006	A	25	WM1, 15, 2	2,50	Ø 6,5	50	500
653 7 008	A	25	WM1, 15, 2	2,50	Ø 8,5	50	500
653 7 010	A	25	WM1, 15, 2	2,50	Ø 10,5	50	500
653 7 012	B	30	WM1, 15, 2	3,00	Ø 13,0	50	500
653 7 016	B	30	WM1, 15, 2	3,00	Ø 16,5	50	500

Проверенная огнестойкость (за исключением Арт. № 653 7 006).



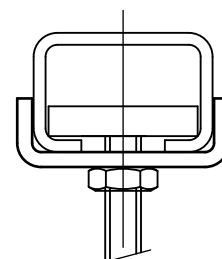
Кобинировать с

- BIS RapidRail® Консоли из нержавеющей стали 514
- BIS RapidRail® Профиль из нержавеющей стали 513



BIS Шайбы из нержавеющей стали (U-

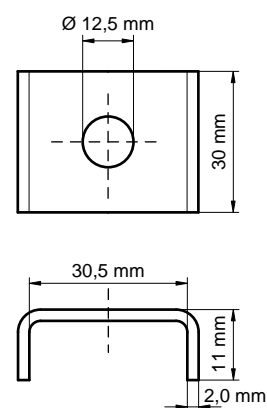
монтаж на профиле RapidRail®



Преимущества и качества

- U-образная шайба против разгибания профиля
- U-образная для высокой стабильности
- материал: нержавеющая сталь 1.4401 (AISI-№ 316)

Арт. №	Для	Уп-ка	Уп-ка 2
653 7 813	WM1, 15, 2	50	250

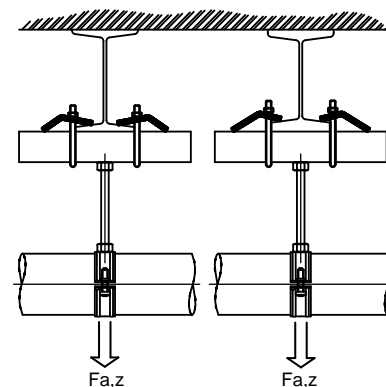


Кобинировать с

BIS RapidRail® Консоли из нержавеющей стали	514
BIS RapidRail® Профиль из нержавеющей стали	513

BIS Балочные зажимы из нержавеющей стали

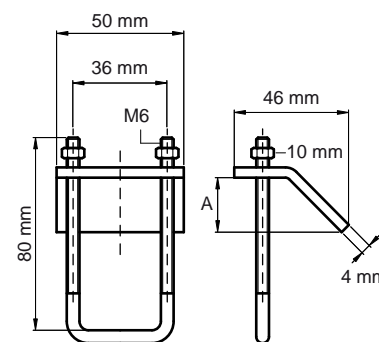
для профильных конструкций



Преимущества и качества

- для монтажа на стальных балках без сварки или сверления
- материал: нержавеющая сталь 1.4401 (AISI-№ 316)
- на каждую точку крепления всегда использовать 2 балочных зажима

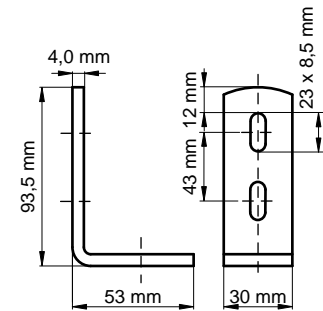
Арт. №	A (mm)	Для	SW1 (mm)	Fa,z (N)	Уп-ка
658 7 011	< 16	WM1, 15, 2	10	4.500	50



Кобинировать с
 BIS RapidRai® Профиль из нержавеющей стали 513

BIS Уголки из нержавеющей стали

для профильных конструкций

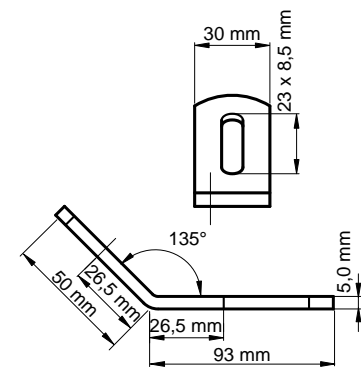


658 7 090

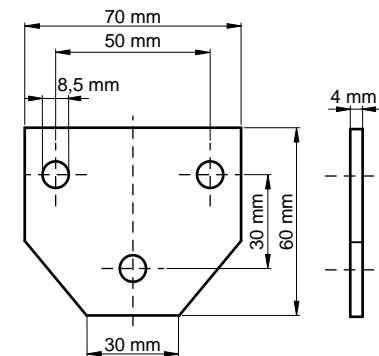
Преимущества и качества

- для изготовления профильных конструкций
- материал: нержавеющая сталь 1.4401 (AISI-№ 316)

Арт. №	Для	α (°)	Уп-ка
658 7 090	WM1, 15, 2	90	50
658 7 135	WM1, 15, 2	135	50
658 7 180	WM1, 15, 2	-	50



658 7 135



658 7 180

Кобинировать с

BIS RapidRail® Профиль из нержавеющей стали 513

BIS Монтажные гайки из нержавеющей стали

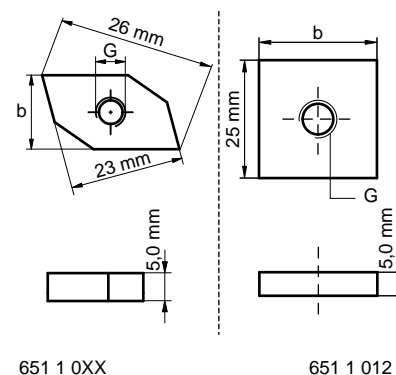
монтаж на BIS-профиле



Преимущества и качества

- благодаря своей форме гайка остается в профиле
- материал: нержавеющая сталь 1.4401 (AISI-№ 316)

Арт. №	G	Для	b (mm)	Уп-ка	Уп-ка 2
651 1 008	M8	WM1, 15, 2	13,5	50	1.000
651 1 010	M10	WM1, 15, 2	14,0	50	1.000
651 1 012	M12	WM1, 15, 2	25,0	50	500



651 1 0XX

651 1 012

Альтернативы

BIS RapidRail® Монтажные гайки из нержавеющей стали 517

Кобинировать с

BIS RapidRail® Консоли из нержавеющей стали 514

BIS RapidRail® Профиль из нержавеющей стали 513



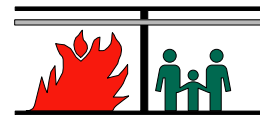
BIS RapidStrut® Профиль из нержавеющей

подвешивание и поддержка



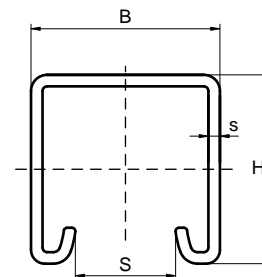
Преимущества и качества

- универсальная система профилей
- расстояние между краем профиля и первым отверстием всегда одно и то же
- с проштанцованной сбоку шкалой
- грани с зубцами загнуты во внутрь для дополнительного захвата
- материал: нержавеющая сталь 1.4404 (AISI-№ 316L)
- испытаны согласно требованиям противопожарной безопасности MLAR/LAR/RbALei



Арт. №	L	B	H	s	S	Упаков ка1	Един .изм.
	(mm)	(mm)	(mm)	(mm)	(mm)		
650 7 627	6 m	41	21	2,50	22	60	m.
650 7 247	2 m	41	41	2,50	22	20	m.
650 7 347	3 m	41	41	2,50	22	30	m.
650 7 647	6 m	41	41	2,50	22	60	m.
650 7 665	6 m	41	62	2,50	22	36	m.

Strut 41x41x2,5 испытан на пожароустойчивость.

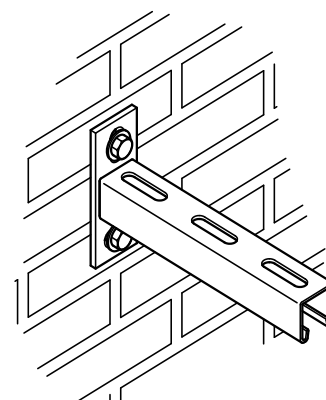


Кобинировать с

- BIS Strut Канальные гайки из нержавеющей стали 527
- BIS RapidStrut® Hammerfix 528

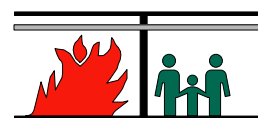
BIS RapidStrut® Консоли из нержавеющей

монтаж к стене или перекрытию

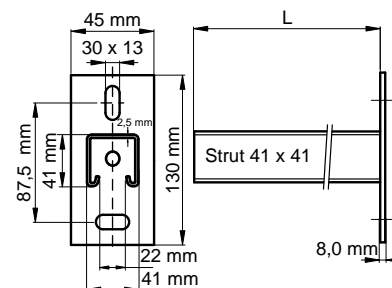


Преимущества и качества

- пластина с приваренным Strut-профилем
- для удобства монтажа крепежные отверстия штанцованы друг к другу под углом 90°
- приварена CO₂
- грани с зубцами загнуты во внутрь для дополнительного захвата
- материал: нержавеющая сталь 1.4401 (AISI-№ 316)
- испытаны согласно требованиям противопожарной безопасности MLAR/LAR/RbALei



Арт. №	L	От	Уп-ка
660 7 861	150 mm	Strut 41x41	10
660 7 870	200 mm	Strut 41x41	10
660 7 862	300 mm	Strut 41x41	10
660 7 874	400 mm	Strut 41x41	10
660 7 863	450 mm	Strut 41x41	10
660 7 873	500 mm	Strut 41x41	10
660 7 864	600 mm	Strut 41x41	8
660 7 865	750 mm	Strut 41x41	8

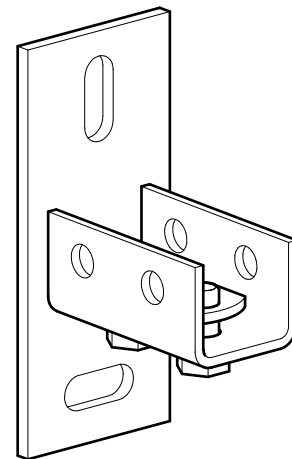


Кобинировать с

BIS Strut Канальные гайки из нержавеющей стали с фиксатором	531
BIS Strut Канальные гайки из нержавеющей стали	527
BIS RapidStrut® Hammerfix	528

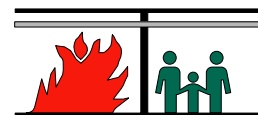
BIS Strut Держатель профиля из

монтаж к стене или перекрытию

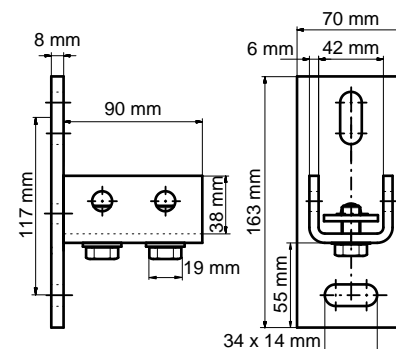


Преимущества и качества

- U-образный профиль с приваренной пластиной
- для настенного монтажа профиля
- профиль может быть смонтирован шлицом вниз или в сторону
- с предварительно смонтированными монтажными гайками
- массивное исполнение
- материал: нержавеющая сталь 1.4401 (AISI-№ 316)
- испытаны согласно требованиям противопожарной безопасности MLAR/LAR/RbALei



Арт. №	Для	Уп-ка
657 1 804	Strut	10



Кобинировать с

BIS RapidStrut® Профиль из нержавеющей стали 524

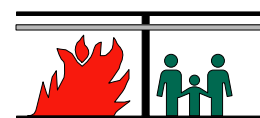
BIS Strut Канальные гайки из нержавеющей

монтаж на профиле STRUT



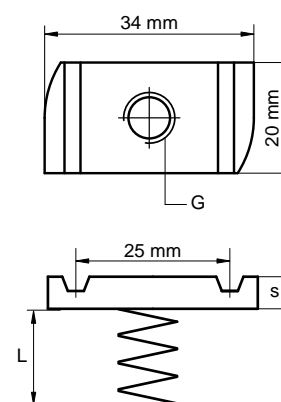
Преимущества и качества

- материал: нержавеющая сталь 1.4401 (AISI-№ 316); пружина из пружинной стали согласно DIN17223 (Класс А)
- испытаны согласно требованиям противопожарной безопасности MLAR/LAR/RbALei



Арт. №	G	L	Для	b x s (mm)	Уп-ка	Уп-ка 2
651 7 706	M6	-	Strut	20 x 5,0	25	250
651 7 708	M8	-	Strut	20 x 6,0	25	250
651 7 710	M10	-	Strut	20 x 8,0	100	600
651 7 712	M12	-	Strut	20 x 10,0	100	600
651 8 406	M6	13 mm	Strut 41x21	20 x 5,0	25	-
651 8 408	M8	13 mm	Strut 41x21	20 x 6,0	25	-
651 8 410	M10	13 mm	Strut 41x21	20 x 8,0	25	-
651 8 412	M12	13 mm	Strut 41x21	20 x 10,0	25	-
651 8 506	M6	33 mm	Strut 41x41	20 x 5,0	25	-
651 8 508	M8	33 mm	Strut 41x41	20 x 6,0	25	-
651 8 510	M10	33 mm	Strut 41x41	20 x 8,0	25	-
651 8 512	M12	33 mm	Strut 41x41	20 x 10,0	25	-

От M8 испытан на класс огнезащиты.



Альтернативы

BIS Strut Канальные гайки из нержавеющей стали с фиксатором 531

Кобинировать с

BIS RapidStrut® Профиль из нержавеющей стали 524

BIS RapidStrut® Консоли из нержавеющей стали 525



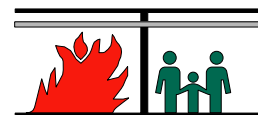
BIS RapidStrut® Hammerfix

монтаж на профиле STRUT

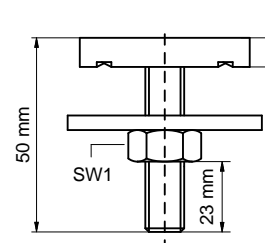
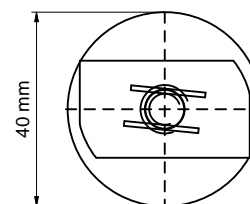


Преимущества и качества

- монтажная гайка со шпилькой и шайбой
- материал: нержавеющая сталь
- испытаны согласно требованиям противопожарной безопасности MLAR/LAR/RbALei



Арт. №	G	L	LU	Для	b x s	SW1	Уп-ка	Уп-ка 2
			(mm)		(mm)	(mm)		
652 7 734	M8	40 mm	18	Strut	20 x 6,0	13	25	-
652 7 744	M10	40 mm	14	Strut	20 x 8,0	17	25	250
652 7 754	M12	40 mm	10	Strut	20 x 10,0	19	25	-



Кобинировать с

- BIS RapidStrut® Профиль из нержавеющей стали 524
- BIS RapidStrut® Консоли из нержавеющей стали 525

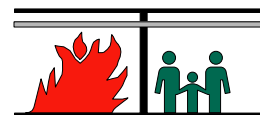
BIS Strut Шайбы из нержавеющей стали -

монтаж на профиле STRUT

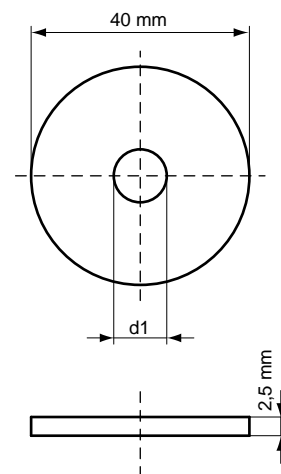


Преимущества и качества

- плоская подкладная шайба
- материал: нержавеющая сталь 1.4401 (AISI-№ 316)
- испытаны согласно требованиям противопожарной безопасности MLAR/LAR/RbALei



Арт. №	Для	d1 (mm)	Уп- ка
653 7 508	Strut	Ø 8,5	100
653 7 510	Strut	Ø 10,5	100



Кобинировать с

- BIS RapidStrut® Профиль из нержавеющей стали 524
- BIS RapidStrut® Консоли из нержавеющей стали 525



BIS Strut Шайбы из нержавеющей стали - U-

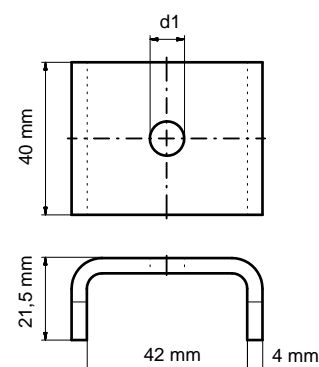
для профильных конструкций STRUT



Преимущества и качества

- U-образная шайба против разгибания профиля
- U-образная для высокой стабильности
- материал: нержавеющая сталь 1.4571 (AISI-Nr. 316Ti)

Арт. №	Для	d1 (mm)	Уп-ка
657 1 006	Strut	Ø 6,0	50
657 1 008	Strut	Ø 9,0	50
657 1 010	Strut	Ø 11,0	50
657 1 012	Strut	Ø 13,0	50
657 1 016	Strut	Ø 17,0	50



Кобинировать с

- BIS RapidStrut® Профиль из нержавеющей стали 524
- BIS RapidStrut® Консоли из нержавеющей стали 525

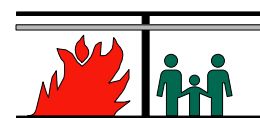
BIS Strut Канальные гайки из нержавеющей

монтаж на профиле STRUT



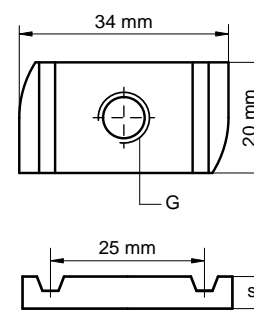
Преимущества и качества

- монтажная гайка с пластиковым фиксатором
- для всех типов профиля Strut
- для стабильного крепления монтажных элементов (напр. уголков) к профилю
- с фиксатором для простого смещения и позиционирования
- материал: монтажная гайка из нержавеющей стали 1.4401 (AISI-№ 316); 'крылышки' из PP (полипропилен), серые
- испытаны согласно требованиям противопожарной безопасности MLAR/LAR/RbALei



Арт. №	G	Для	b x s (mm)	Fa,z (N)	Уп- ка
651 7 606	M6	Strut	20 x 5,0	9.600	100
651 7 608	M8	Strut	20 x 6,0	9.600	100
651 7 610	M10	Strut	20 x 8,0	10.900	100
651 7 612	M12	Strut	20 x 10,0	10.900	100

От M8 испытан на класс огнезащиты.



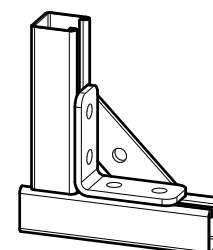
Кобинировать с

BIS RapidStrut® Профиль из нержавеющей стали	524
BIS RapidStrut® Консоли из нержавеющей стали	525



BIS Strut Уголок из нержавеющей стали

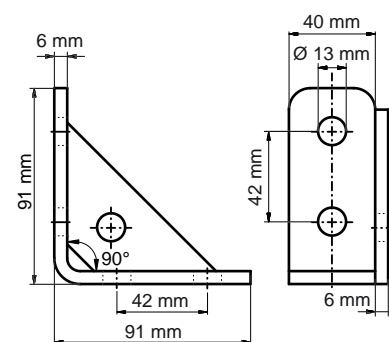
для профильных конструкций STRUT



Преимущества и качества

- для изготовления конструкций с профилем Strut
- материал: нержавеющая сталь 1.4401 (AISI-№ 316)
- безопасный монтаж благодаря закругленным краям

Арт. №	Для	α (°)	Уп-ка
657 1 291	Strut	90	25

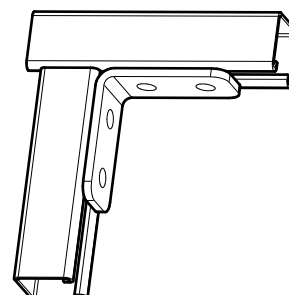


Кобинировать с

BIS RapidStrut® Профиль из нержавеющей стали 524

BIS Strut Уголок из нержавеющей стали 90°

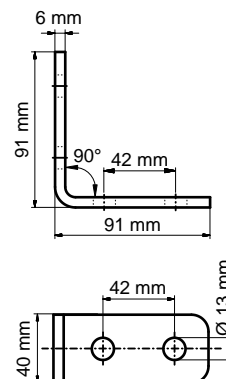
для профильных конструкций STRUT



Преимущества и качества

- для изготовления конструкций с профилем Strut
- материал: нержавеющая сталь 1.4401 (AISI-№ 316)
- безопасный монтаж благодаря закругленным краям

Арт. №	Для	α (°)	Уп-ка
657 1 228	Strut	90	25



Альтернативы

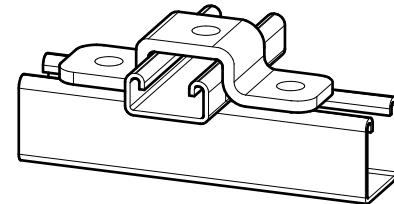
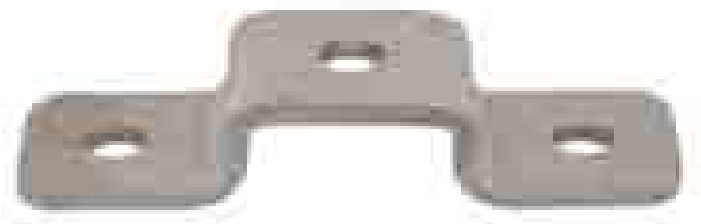
BIS Strut Уголок из нержавеющей стали 532

Кобинировать с

BIS RapidStrut® Профиль из нержавеющей стали 524

BIS Strut Скоба соединительная из

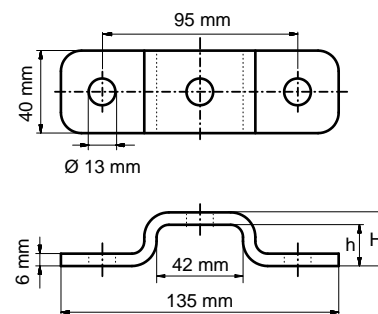
для профильных конструкций STRUT



Преимущества и качества

- для изготовления конструкций с профилем Strut
- материал: нержавеющая сталь 1.4401 (AISI-№ 316)
- безопасный монтаж благодаря закругленным краям

Арт. №	H (mm)	h (mm)	Для	Уп-ка
657 1 402	26	20	Strut 41x21	25
657 1 404	46	40	Strut 41x41	25

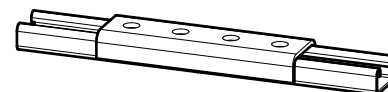


Кобинировать с

BIS RapidStrut® Профиль из нержавеющей стали 524

BIS Strut Соединитель профиля из

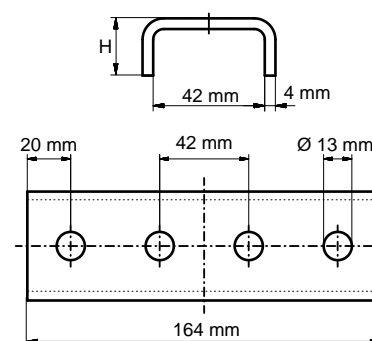
для профильных конструкций STRUT



Преимущества и качества

- U-образная для высокой стабильности
- для изготовления конструкций с профилем Strut
- материал: нержавеющая сталь 1.4401 (AISI-№ 316)

Арт. №	Н (mm)	Для	Уп-ка
657 1 121	21,5	Strut 41x21	20
657 1 141	41,5	Strut 41x41	10



Кобинировать с

BIS RapidStrut® Профиль из нержавеющей стали 524



BIS Strut Балочные зажимы из нержавеющей

для профильных конструкций STRUT

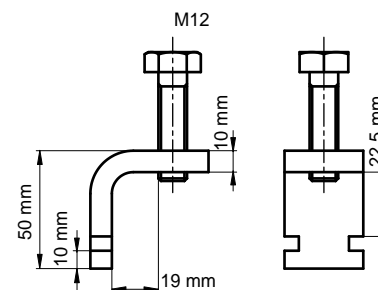


Преимущества и качества

- для монтажа на стальных балках без сварки или сверления
- на каждую точку крепления всегда использовать 2 балочных зажима
- до толщины фланца 22 мм
- материал: нержавеющая сталь 1.4401 (AISI-№ 316)

Арт. №	Для	Уп-ка
--------	-----	-------

658 1 767	Strut	6
-----------	-------	---



Кобинировать с

BIS RapidStrut® Профиль из нержавеющей стали 524

BIS Подпятники из нержавеющей стали

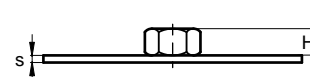
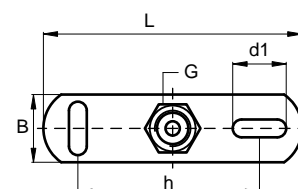
монтаж к стене или перекрытию



Преимущества и качества

- для удобства монтажа крепежные отверстия штанцуются друг к другу под углом 90°
- с 4-хкратно приваренной соединительной гайкой
- материал: нержавеющая сталь 1.4301 (AISI-№ 304)

Арт. №	G	L	B	h	s	d1	d2	Fa,z	Уп-ка	Уп-ка 2
			(mm)	(mm)	(mm)	(mm)	(mm)	(N)		
670 7 006	M6	80	25	50	3,0	15 x 8,5	15 x 8,5	2.500	50	250
670 7 008	M8	80	25	50	3,0	15 x 8,5	15 x 8,5	2.500	50	250
670 7 010	M10	80	25	50	3,0	15 x 8,5	15 x 8,5	2.500	50	250
671 7 010	M10	145	38	100	4,0	30 x 11,0	25 x 11,0	3.800	40	-
671 7 012	M12	145	38	100	4,0	30 x 11,0	25 x 11,0	3.800	40	-
671 7 016	M16	145	38	100	4,0	30 x 11,0	25 x 11,0	3.800	50	-
671 7 021	G½"	145	38	100	4,0	30 x 11,0	25 x 11,0	3.800	50	-



Кобинировать с
BIS Шпильки из нержавеющей стали

545



BIS Подпятник из нержавеющей стали со

монтаж к стене или перекрытию



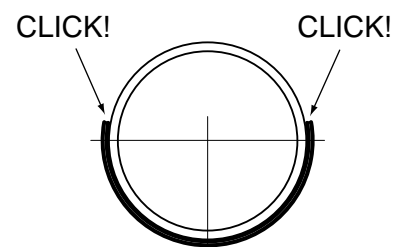
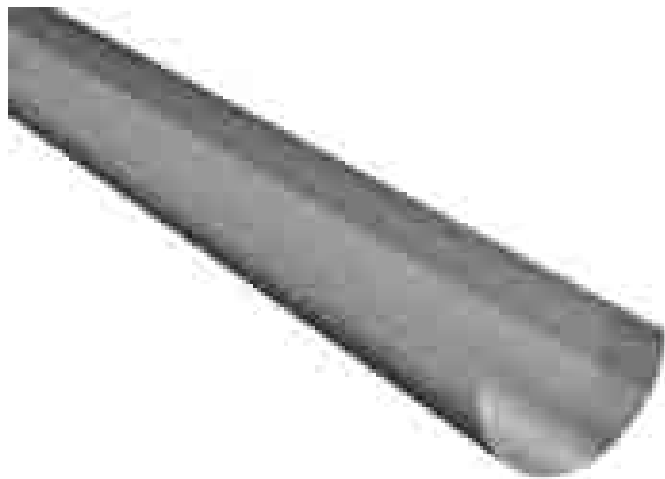
Преимущества и качества

- для удобства монтажа крепежные отверстия штанцованы друг к другу под углом 90°
- с 4-х кратно приваренным соединительным штифтом
- материал: нержавеющая сталь 1.4301 (AISI-№ 304)

Арт. №	G	H	Lm1	Fa,z	Уп-ка	Уп-ка 2
		(mm)	(mm)	(N)		
672 7 008	M8	28	25	2.000	50	250

BIS Желоба из нержавеющей стали

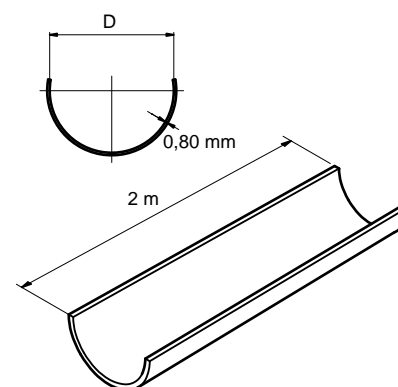
опора для пластмассовых труб Ø 75 - 160 мм



Преимущества и качества

- самозащелкивающийся желоб для пластмассовых труб, предотвращающий их прогиб
- материал: нержавеющая сталь 1.4301 (AISI-№ 304)
- следует применять с BISMAT[®] 5000, BIS Bifix[®] 5000, BIS Polymat[®]

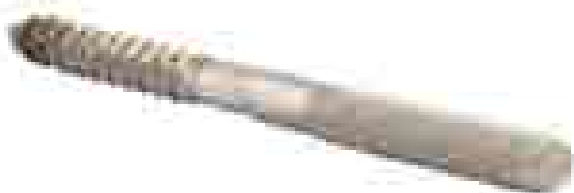
Арт. №	D (mm)	L	Упаков ка1	Един . изм.
063 7 275	75 - 90	2 m	2	м.
063 7 291	110 - 125	2 m	2	м.
063 7 293	160	2 m	2	м.





BIS Винты-шурупы из нержавеющей стали

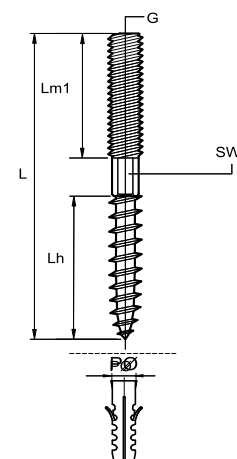
монтаж к стене или перекрытию



Преимущества и качества

- материал: нержавеющая сталь 1.4301 (AISI-№ 304)

Арт. №	G	L	Lh	Lm1	PØ	Уп-ка
			(mm)	(mm)	(mm)	
626 7 805	M8	50 mm	23	27	10	100
626 7 808	M8	80 mm	35	35	10	100
626 7 810	M8	100 mm	50	40	10	100
626 7 812	M8	120 mm	50	40	10	100
626 7 816	M8	160 mm	45	50	10	50
628 7 006	M10	60 mm	20	40	12	100
628 7 008	M10	80 mm	40	40	12	100
628 7 012	M10	120 mm	50	40	12	50
628 7 016	M10	160 mm	60	50	12	50



Кобинировать с

- BIS Дюбель нейлоновый 484
- BIS Металлический распорный дюбель 491

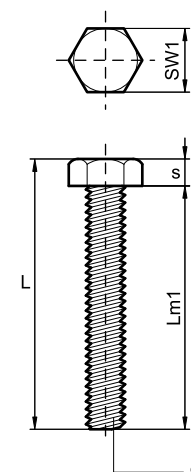
BIS Болты из нержавеющей стали



Преимущества и качества

- материал: нержавеющая сталь 1.4401 (AISI-№ 316)

Арт. №	Тип	G	L	S	Lm1	SW1	Уп-ка	Уп-ка 2
				(mm)	(mm)	(mm)		
614 7 625	ISO 4017	M6	29,0 mm	4,0	25	10	25	200
614 7 650	ISO 4017	M6	54,0 mm	4,0	50	10	100	-
614 7 825	ISO 4017	M8	30,3 mm	5,3	25	13	50	200
614 7 840	ISO 4017	M8	45,3 mm	5,3	40	13	50	200
614 7 860	ISO 4017	M8	65,3 mm	5,3	60	13	50	200
614 7 950	DIN 933	M10	56,4 mm	6,4	50	17	-	-



Кобинировать с

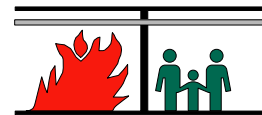
BIS Шайбы из нержавеющей стали (плоские)	519
BIS Гайки из нержавеющей стали	542

BIS Гайки из нержавеющей стали



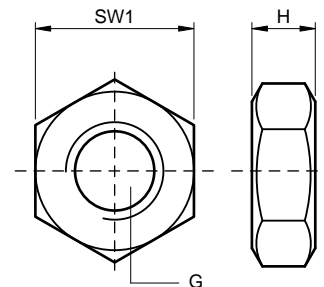
Преимущества и качества

- материал: нержавеющая сталь 1.4401 (AISI-№ 316)
- испытаны согласно требованиям противопожарной безопасности MLAR/LAR/RbALei



Арт. №	Тип	G	H (mm)	SW1 (mm)	Уп-ка
612 7 006	ISO 4032	M6	5,2	10	100
612 7 008	ISO 4032	M8	6,8	13	100
612 7 010	DIN 934	M10	8,4	17	100
612 7 012	DIN 934	M12	10,8	19	100
612 7 016	ISO 4032	M16	14,8	24	100
612 7 020	ISO 4032	M20	18,0	30	100

Начиная от M8 испытан на класс огнезащиты.



Кобинировать с

BIS Шайбы из нержавеющей стали (плоские)

519

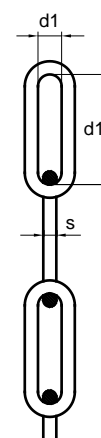
BIS Цепи из нержавеющей стали



Преимущества и качества

- длиннозвенные
- согласно DIN 5685-1
- материал: нержавеющая сталь 1.4301 (AISI-№ 304)

Арт. №	L	s (mm)	d1 (mm)	Fa,z (N)	Уп-ка
091 7 015	30 m	3,0	26 x 5,4	700	1
091 7 017	30 m	4,0	32 x 7,2	1.100	1



Кобинировать с

BIS S-образные крюки из нержавеющей стали

544

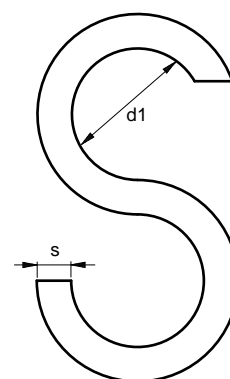
BIS S-образные крюки из нержавеющей стали



Преимущества и качества

- материал: нержавеющая сталь

Арт. №	s	d1	Fa,z	Уп-ка	Уп-ка 2
	(mm)	(mm)	(N)		
694 7 040	4,0	Ø 11	250	25	200
694 7 050	5,0	Ø 14	400	25	200



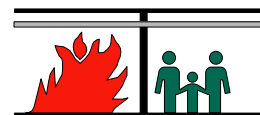
BIS Шпильки из нержавеющей стали

монтаж на профиле, стене или перекрытии



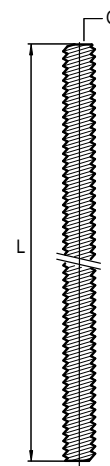
Преимущества и качества

- согласно DIN 976-1
- материал: нержавеющая сталь 1.4401 (AISI-№ 316)
- испытаны согласно требованиям противопожарной безопасности MLAR/LAR/RbALei



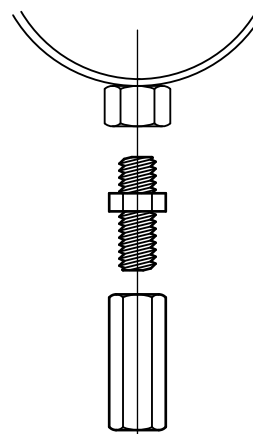
Арт. №	G	L	Упаковка 1
630 7 006	M6	1 m	100
630 8 006	M6	2 m	100
630 7 008	M8	1 m	50
630 7 010	M10	1 m	25
630 8 010	M10	2 m	25
630 7 012	M12	1 m	20
630 8 012	M12	2 m	20
630 7 016	M16	1 m	10
630 8 016	M16	2 m	10

Начиная от M8 испытан на класс огнезащиты.



BIS Соединительные муфты из нержавеющей

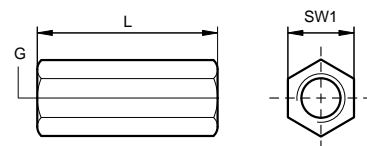
создание резьбового соединения



Преимущества и качества

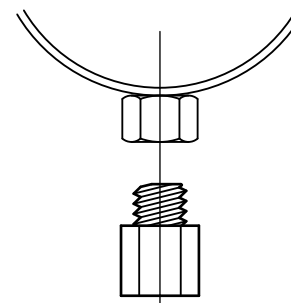
- для соединения 2-х резьбовых элементов
- материал: нержавеющая сталь 1.4401 (AISI-№ 316)

Арт. №	G	L	SW1 (mm)	Уп- ка	Уп-ка 2
645 7 625	M6	25 mm	11	100	-
645 7 830	M8	30 mm	13	100	2.000
645 7 930	M10	30 mm	17	50	-
645 7 240	M12	40 mm	19	50	-



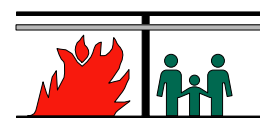
BIS Переходник из нержавеющей стали

создание резьбового соединения

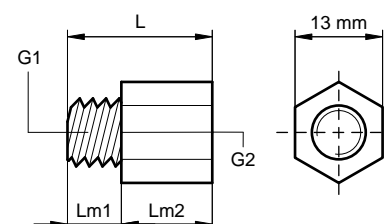


Преимущества и качества

- для увеличения или уменьшения соединительной резьбы хомутов и т.д.
- материал: нержавеющая сталь 1.4401 (AISI-№ 316)
- испытаны согласно требованиям противопожарной безопасности MLAR/LAR/RbALei



Арт. №	L	G1	G2	Lm1	Lm2	Уп-ка	Уп-ка 2
				(mm)	(mm)		
647 7 210	23 mm	M8	M10	8,0	13,0	50	500
647 7 308	21 mm	M10	M8	8,0	11,0	50	500





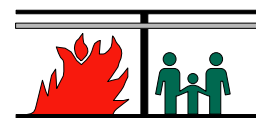
BIS Забивной анкер из нержавеющей стали

монтаж в бетоне, камне



Преимущества и качества

- для монтажа в бетоне
- технические характеристики и данные экспертизы присылаются по требованию
- материал: нержавеющая сталь 1.4401 (AISI-№ 316)
- испытаны согласно требованиям противопожарной безопасности MLAR/LAR/RbALei



M10 - M12

Арт. №	G	L	Lm1 (mm)	HØ (mm)	Hd (mm)	Fa,z (N)	Уп-ка
610 7 708	M8	30 mm	13	10	33	500	100
610 7 710	M10	40 mm	15	12	43	800	100
610 7 712	M12	50 mm	18	15	54	800	50

Макс. допустимая нагрузка (Fa,z) в бетоне $\geq C20/25$ или B25 и $\leq C50/60$ или B55.

